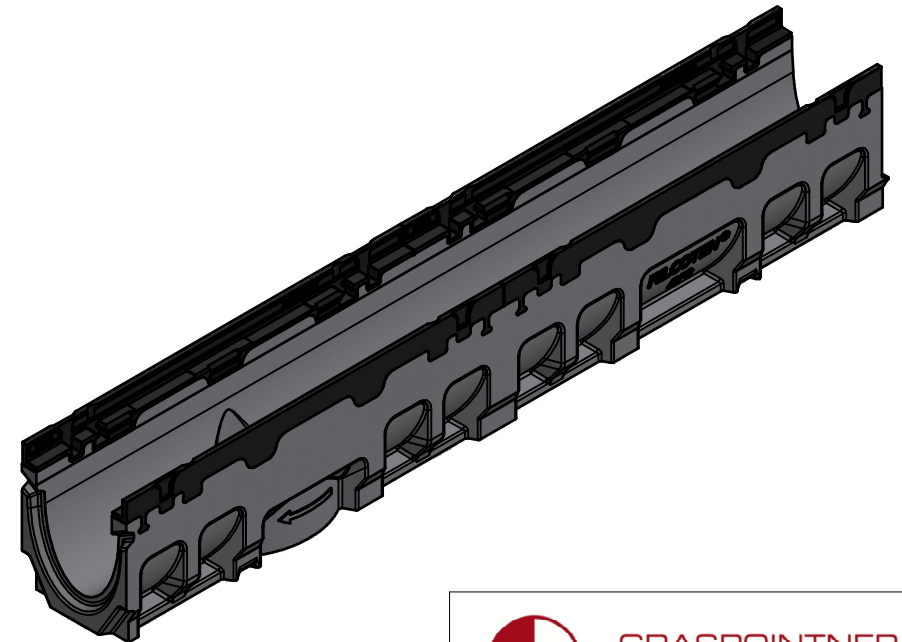
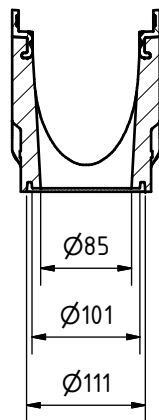


A-A



Toleranzen lt. EN1433 / tolerances acc. to EN1433



GRASPOINTNER
Sustainable innovation.

A-4882 Gessenschwandt 39 Tel.: +43-6233-8900-0
E-mail: office@bg-graspointner.com Fax: DW 303

BG-FILCOTEN
pro G mit Ablauf
pro G with outlet
NW 100 No.5-0 DN 100

BG-Code.: 10610171

Revision: 01

Name.: SPSA

Date.: 23.04.2021