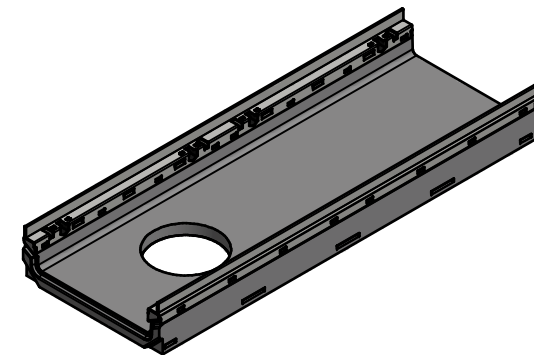
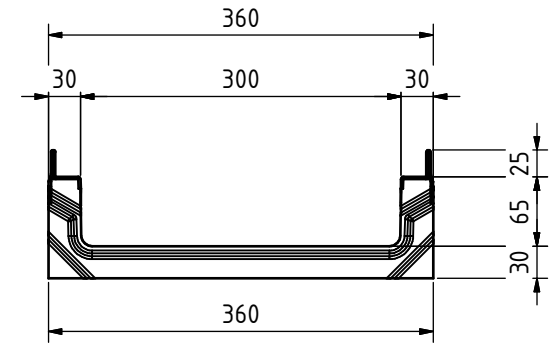
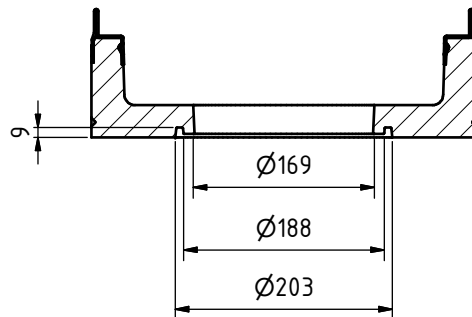


A-A



Toleranzen lt. EN1433 / tolerances acc. to EN1433



**GRASPOINTNER**  
Sustainable innovation.

A-4882 Gessenschwandt 39 Tel.: +43-6233-8900-0  
E-mail: office@bg-graspointner.com Fax: DW 303

**BG-FILCOTEN**  
pro V mini mit Ablauf  
pro V mini with outlet  
NW 300 BH120 DN 200

BG-Code.: 10530270

Revision: 01

Name.: SPSA

Date.: 11.05.2021