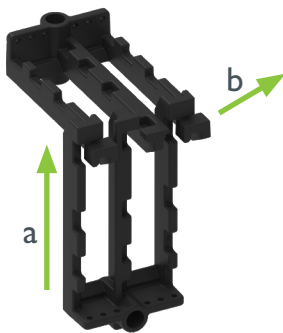




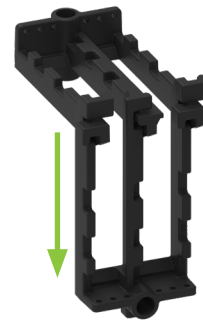
GRASPOINTNER  
Innovation durable.

## INSTRUCTIONS D'ASSEMBLAGE DES SUPPORTS D'INSTALLATION



### 1 Positionner les pièces

Placez les deux supports d'installation perpendiculairement (a) et glissez-les l'une dans l'autre (b). Choisissez la largeur souhaitée en fonction de la taille du caniveau (4", 6", 8" ou 12", comme indiqué).



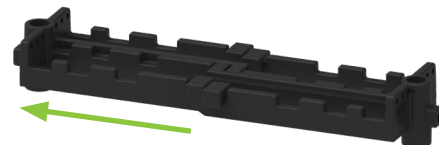
### 2 Verrouiller la pièce verticale

Glisser/caler les extrémités de la pièce verticale dans les fentes souhaitées.



### 3 Pivoter la pièce verticale

Relever la pièce verticale.

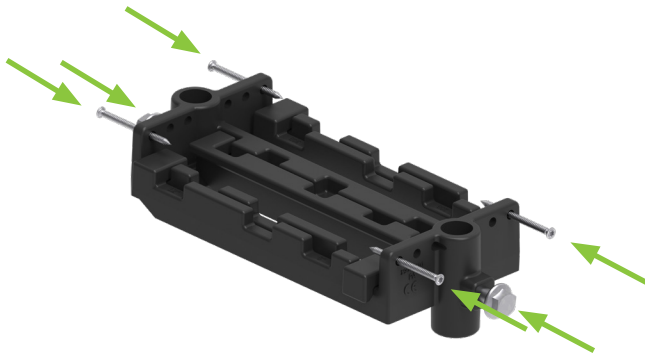


### 4 Aligner et ajuster les pièces

Veiller à ce que les deux pièces soient alignées horizontalement.



GRASPOINTNER  
Innovation durable.

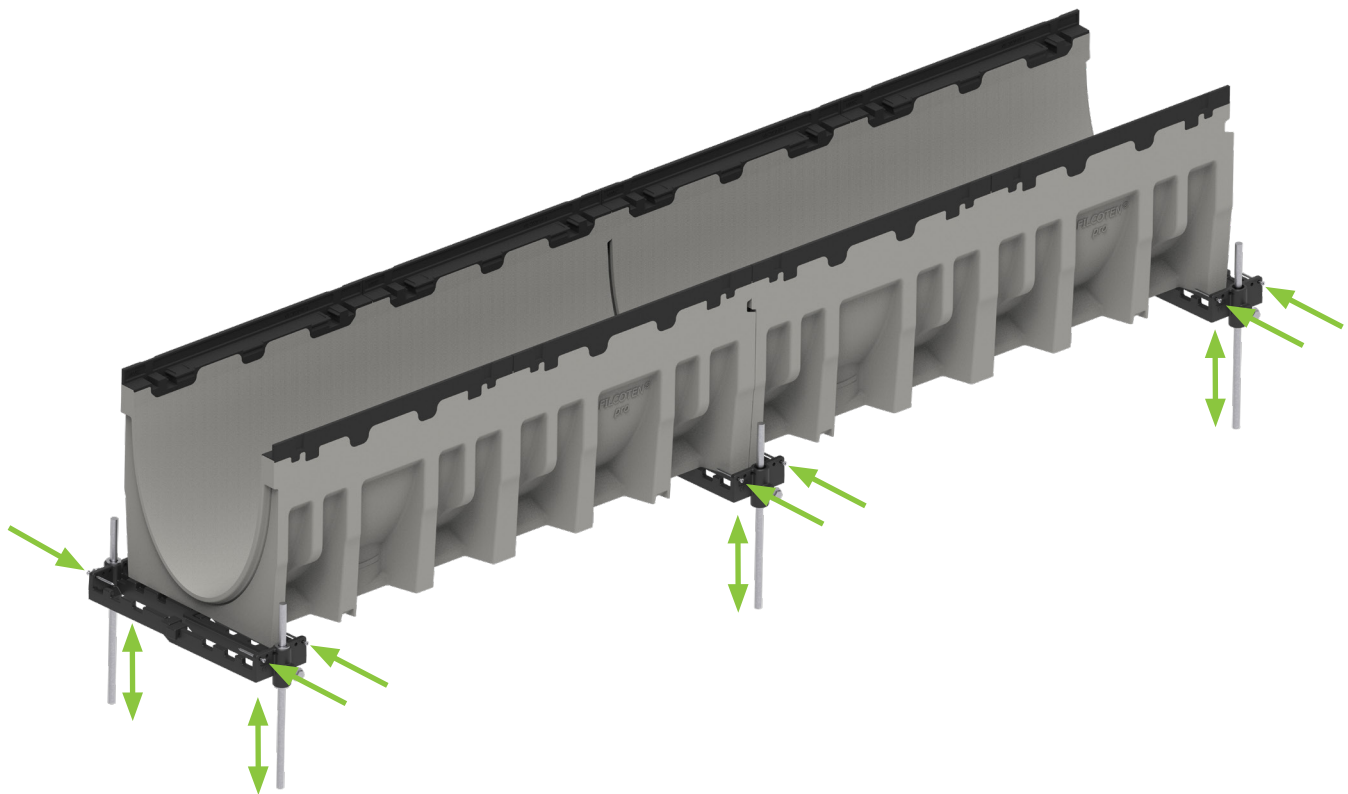


### 5 Insérer les vis et les boulons

Insérez partiellement les 2 boulons et les 4 vis fournis des deux côtés du support, comme indiqué sur l'illustration (environ 1/2 pouce). Plus tard, les 2 boulons bloqueront les barres déformées (étape 6). Les vis seront serrées pour maintenir les caniveaux à l'étape 7.

### 6 Insérer les barres déformées

Enfoncer les barres déformées dans le sol. Ensuite, insérer les dans le support d'installation comme indiqué ci-dessus. Serrer chaque boulon. Ces barres servent de pieds de support.



### 7 Ajuster la hauteur

Placer un support d'installation à chaque jonction de caniveau et aux extrémités des caniveaux. Régler la hauteur des supports d'installation à l'aide des boulons. Une fois les caniveaux alignés horizontalement, serrer les 4 vis pour immobiliser les caniveaux.