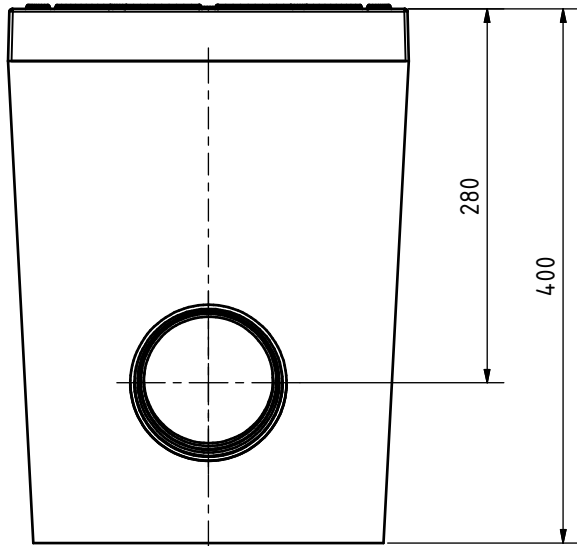
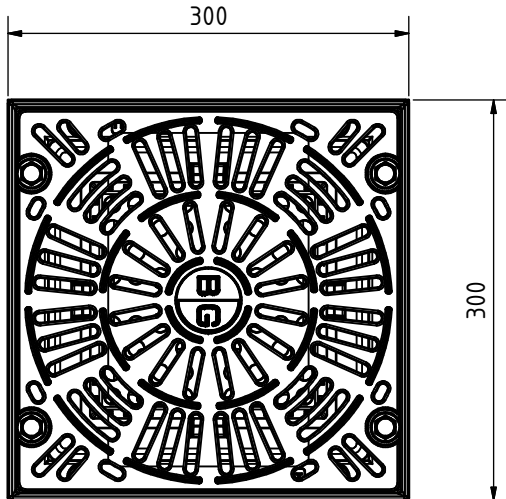


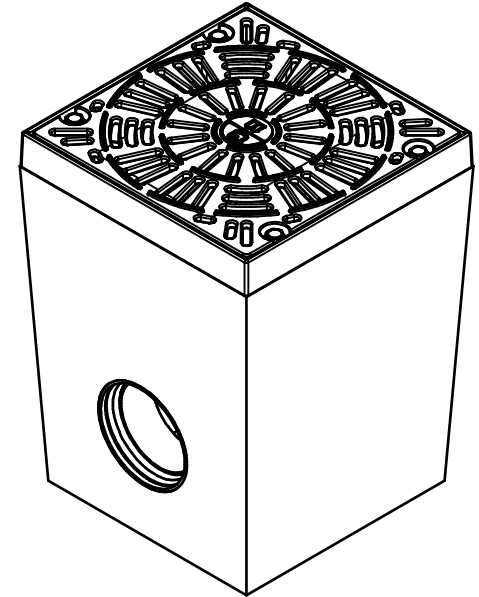
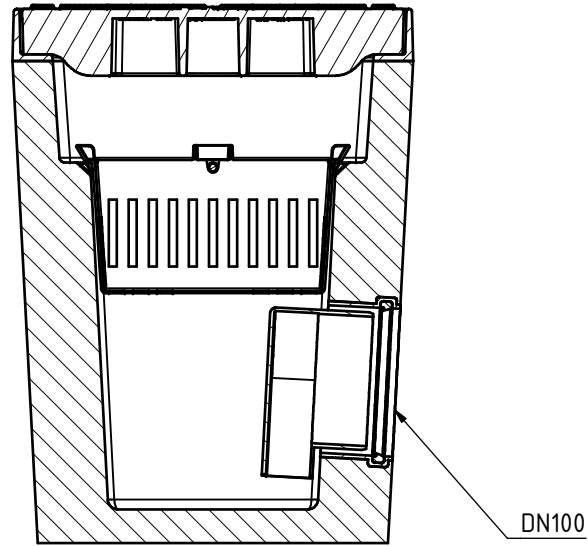
B →



B →



B-B ( 1 : 4 )



Die Zeichnung ist urheberrechtlich geschützt und darf ohne Genehmigung weder vervielfacht oder kopiert, noch Dritten zugänglich gemacht werden.  
Technische Veränderungen oder Verbesserungen behalten wir uns vor.



**GRASPOINTNER**  
Sustainable innovation.

A-4882 Gessenschwandt 39 Tel.: +43-6233-8900-0  
E-mail: office@bg-graspointner.com Fax: DW 303

**BG-FILCOTEN**  
spot HD SET Hofablauf Schwerlast  
spot HD KIT yard drainage heavy duty  
300/300/400 E600 DN100

BG-Code.: 14130100

Revision: -

Name.: STWO

Date.: 04.07.2024