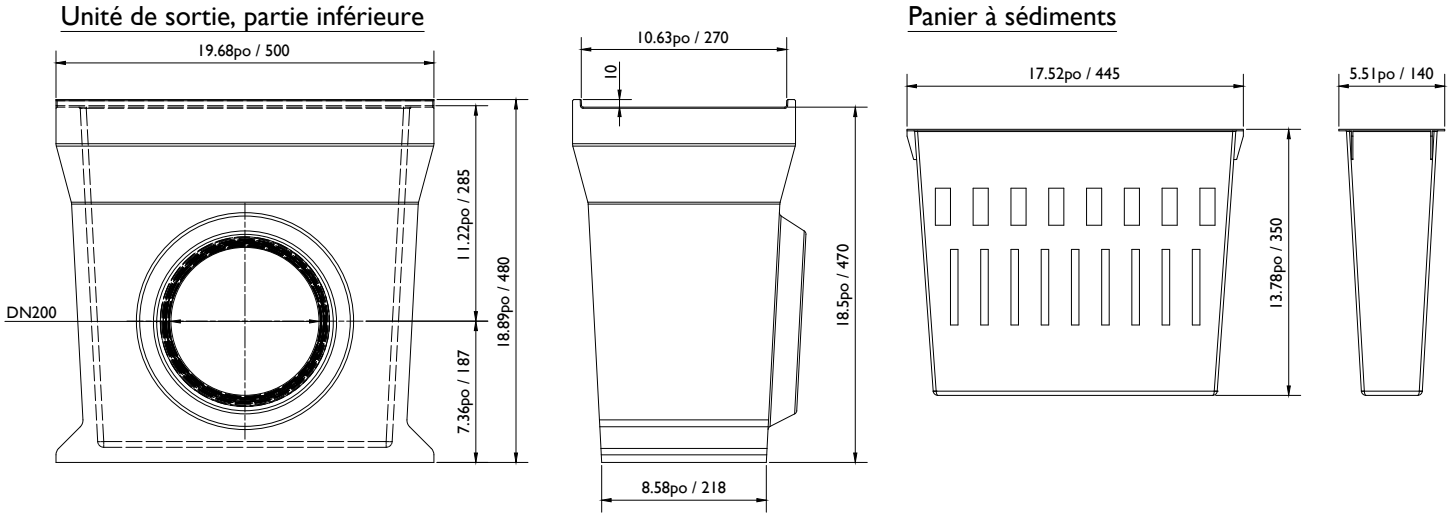


**Accessoires**



Accessoires BG-FILCOTEN® one largeur nominale 200 mm (8 po)

|   | Item no. | Accessoires   | Matériau     | Poids |        |
|---|----------|---|--------------|-------|--------|
|   |          |   |              | kg    | lb     |
| ○ | 15020180 | Unité de maintenance avec grille en fonte ductile, no. 0, L = 1000 mm (39.37 po) 1.)              | FILCOTEN HPC | 101.0 | 222.66 |
| ○ | 15020188 | Unité de maintenance avec grille en fonte ductile, no. 40-0, L = 1000 mm (39.37 po) 1.)           | FILCOTEN HPC | 133.0 | 293.21 |
| ○ | 15020170 | Unité de sortie, partie supérieure, grille en fonte ductile, no. 0, L = 1000 mm (39.37 po) 1.)    | FILCOTEN HPC | 96.0  | 211.64 |
| ○ | 15020178 | Unité de sortie, partie supérieure, grille en fonte ductile, no. 40-0, L = 1000 mm (39.37 po) 1.) | FILCOTEN HPC | 128.0 | 282.09 |
| ○ | 19120095 | Unité de sortie, partie inférieure, sortie DN 200 (8 po)  | FILCOTEN HPC | 35.5  | 78.26  |
| ○ | 22511    | Panier à sédiment, plastique  | Plastique    | 0.7   | 1.54   |
| ○ | 19120100 | Plaque terminale sans sortie, no. 0   | FILCOTEN HPC | 13.0  | 28.66  |
| ○ | 19120108 | Plaque terminale sans sortie, no. 40-0  | FILCOTEN HPC | 21.0  | 46.29  |
| ○ | 19120110 | Plaque terminale avec sortie, no. 0, DN 200 (8 po)  | FILCOTEN HPC | 805.0 | 18.74  |
| ○ | 19120118 | Plaque terminale avec sortie, no. 40-0, DN 200 (8 po)   | FILCOTEN HPC | 16.5  | 36.37  |
| ○ | 19120157 | Plaque de raccord no. 0 / 40-0  | FILCOTEN HPC | 12.5  | 27.56  |
| ○ | 19120900 | Crochet de levage (composé de 2 pcs.) pour BG-FILCOTEN one LN 200 (8 po), peint en noir           | Acier        | 2.1   | 4.63   |
| ○ | 19000703 | Joint d'étanchéité, no. 0, L = 750 mm (29.5 po)   |              |       |        |
| ○ | 19000704 | Joint d'étanchéité, no. 40-0, L = 1130 mm (44.49 po)  |              |       |        |

1.) cl. F900 type M, Ensemble de caniveau monolithique, bord en fonte et grille boulonnée en fonte ductile

