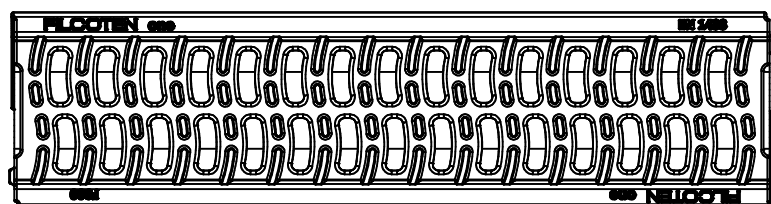
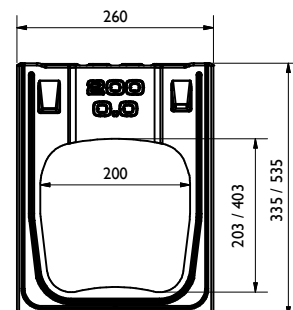
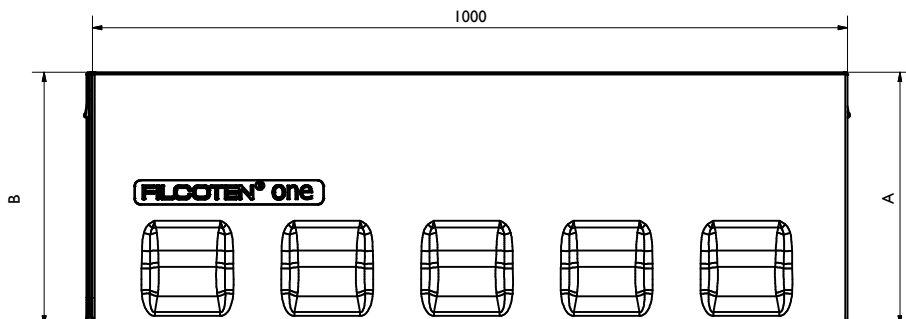


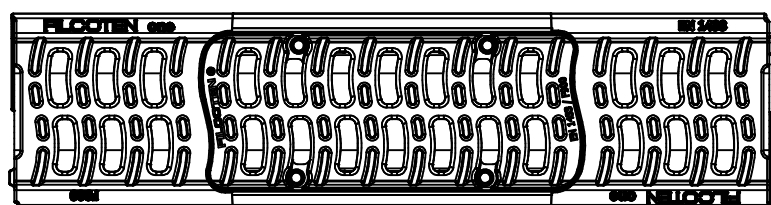
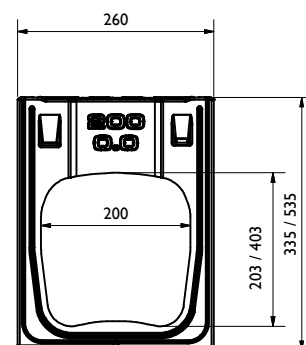
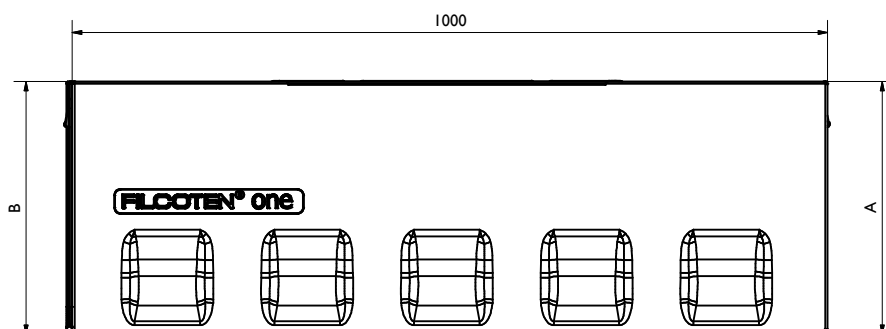
Caniveaux:

FILCOTEN one LN200



caniveau - dimensions [mm]						
BG code	Type	hauteur A	hauteur B	longueur	section hydraulique [cm ² /m]	poids [kg]
15020100	0-0	335	335	1000	510	99
15020168	40-0	535	535	1000	510	131,5

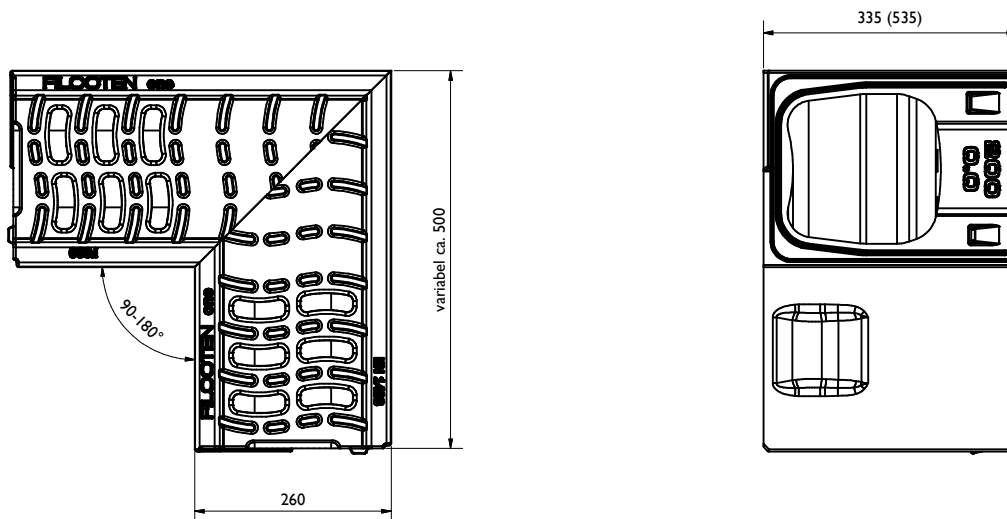
élément d'inspection



élément d'inspection - dimensions [mm]					
BG code	Type	hauteur A	hauteur B	longueur	poids [kg]
15020180	0-0	335	335	1000	101
15020188	40-0	535	535	1000	133

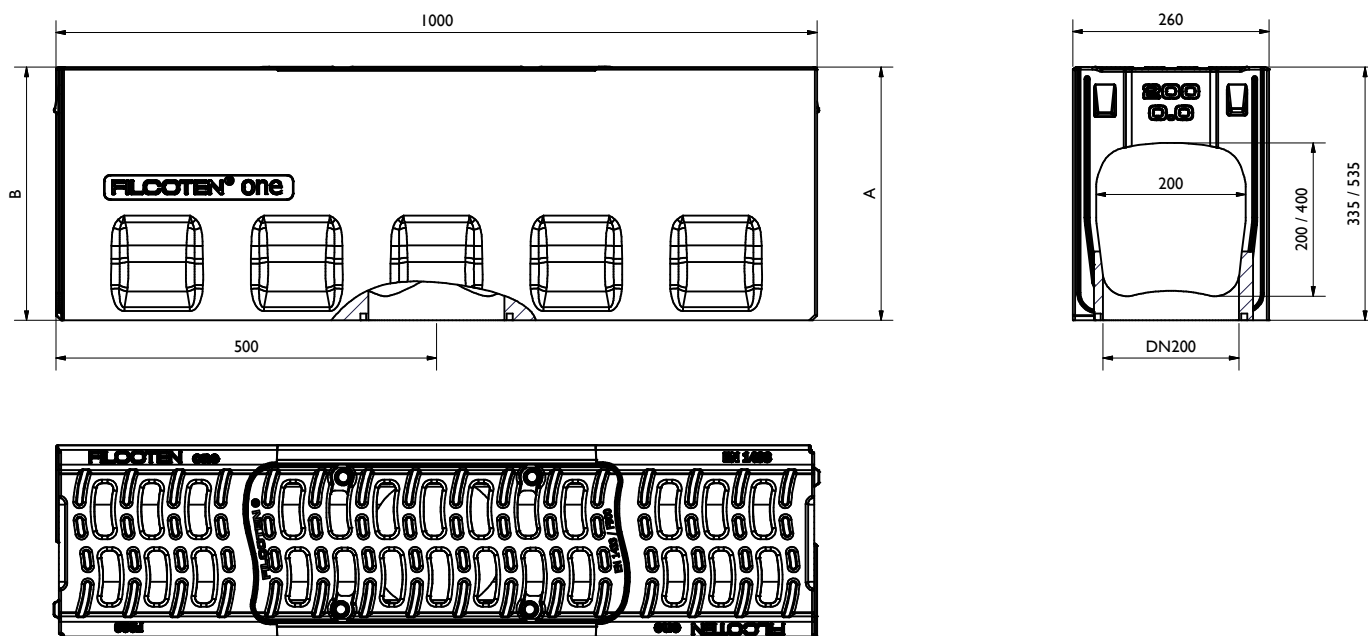
Légende:	
FCT:	FILCOTEN
E:	acier inoxydable
V:	acier galvanisé
G:	fonte ductile
H:	bois

pièce d'angle



pièce d'angle - dimensions [mm]					
BG code	Type	hauteur A	hauteur B	longueur	poids [kg]
I5020000	0	335	335	var.	ca. 114
I5020008	40-0	535	535	var.	ca. 142

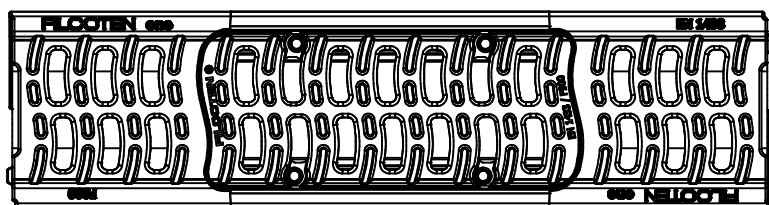
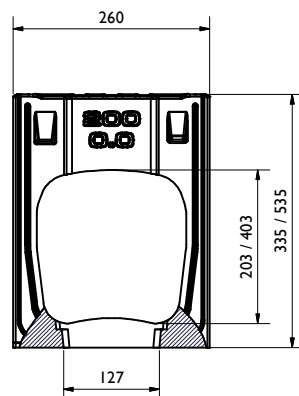
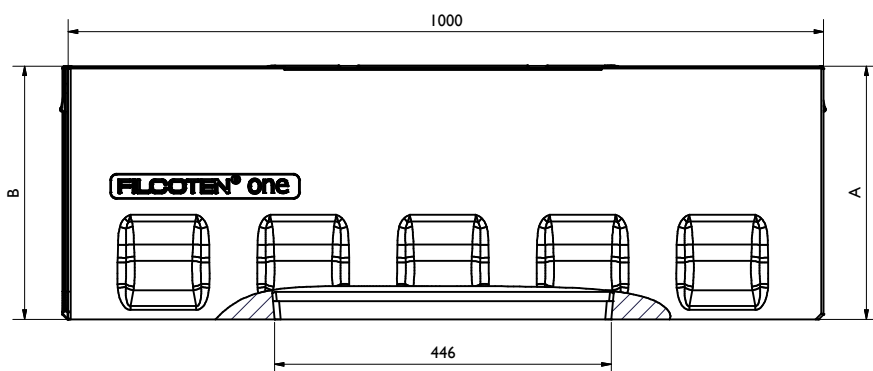
élément de sortie avec sortie verticale



élément de sortie - dimensions [mm]					
BG code	Type	hauteur A	hauteur B	longueur	poids (kg)
I5020190	0	335	335	1000	99
I5020198	40-0	535	535	1000	131

e

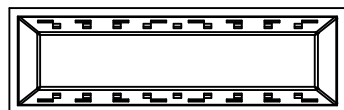
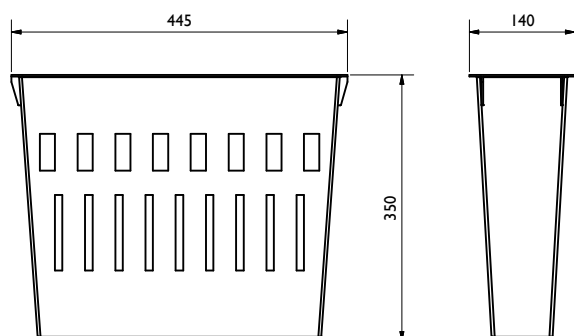
élément de sortie



élément de sortie - dimensions [mm]					
BG code	Type	hauteur A	hauteur B	longueur	poids (kg)
I5020170	0-0	335	335	1000	96
I5020178	40-0	535	535	1000	128

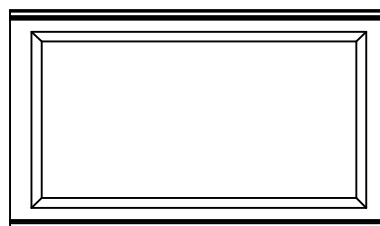
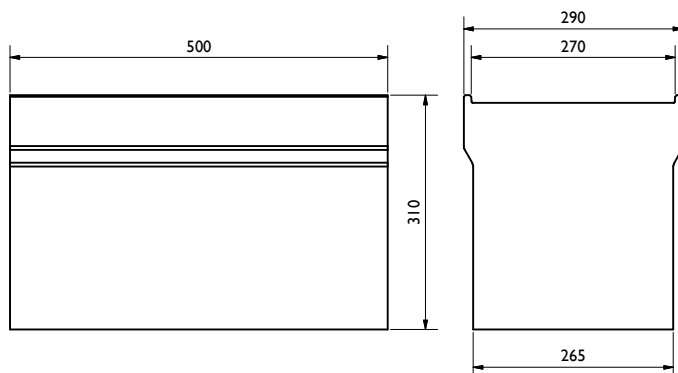
panier à sédiment (optionnel pour élément de sortie)

BG code: 22511 (PVC); 0,7kg

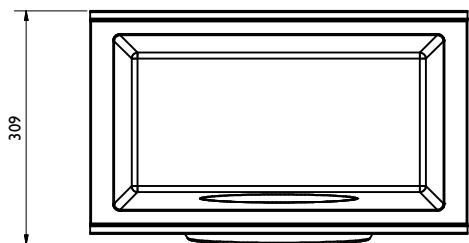
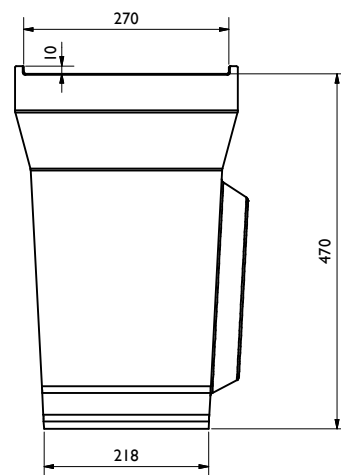
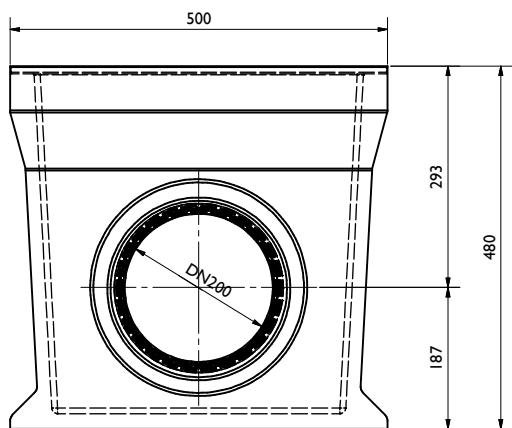


élément intermédiaire

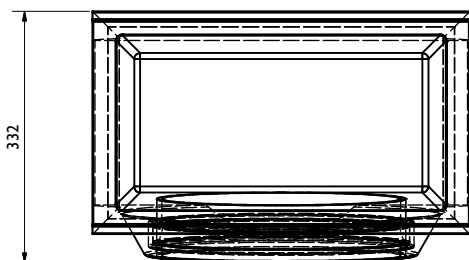
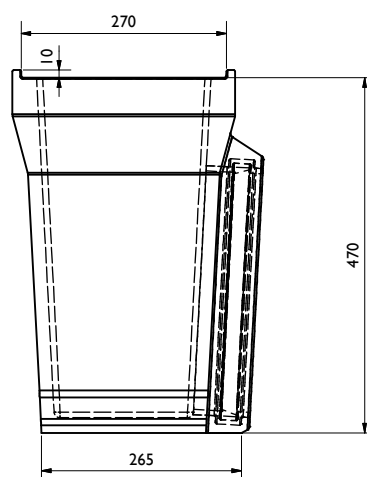
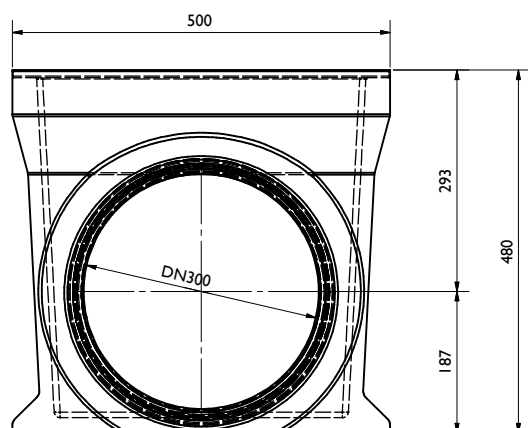
BG code: 19120094 29kg



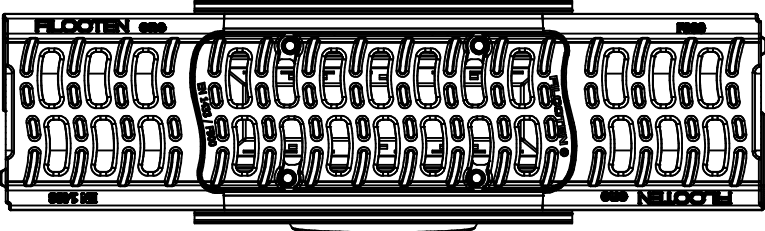
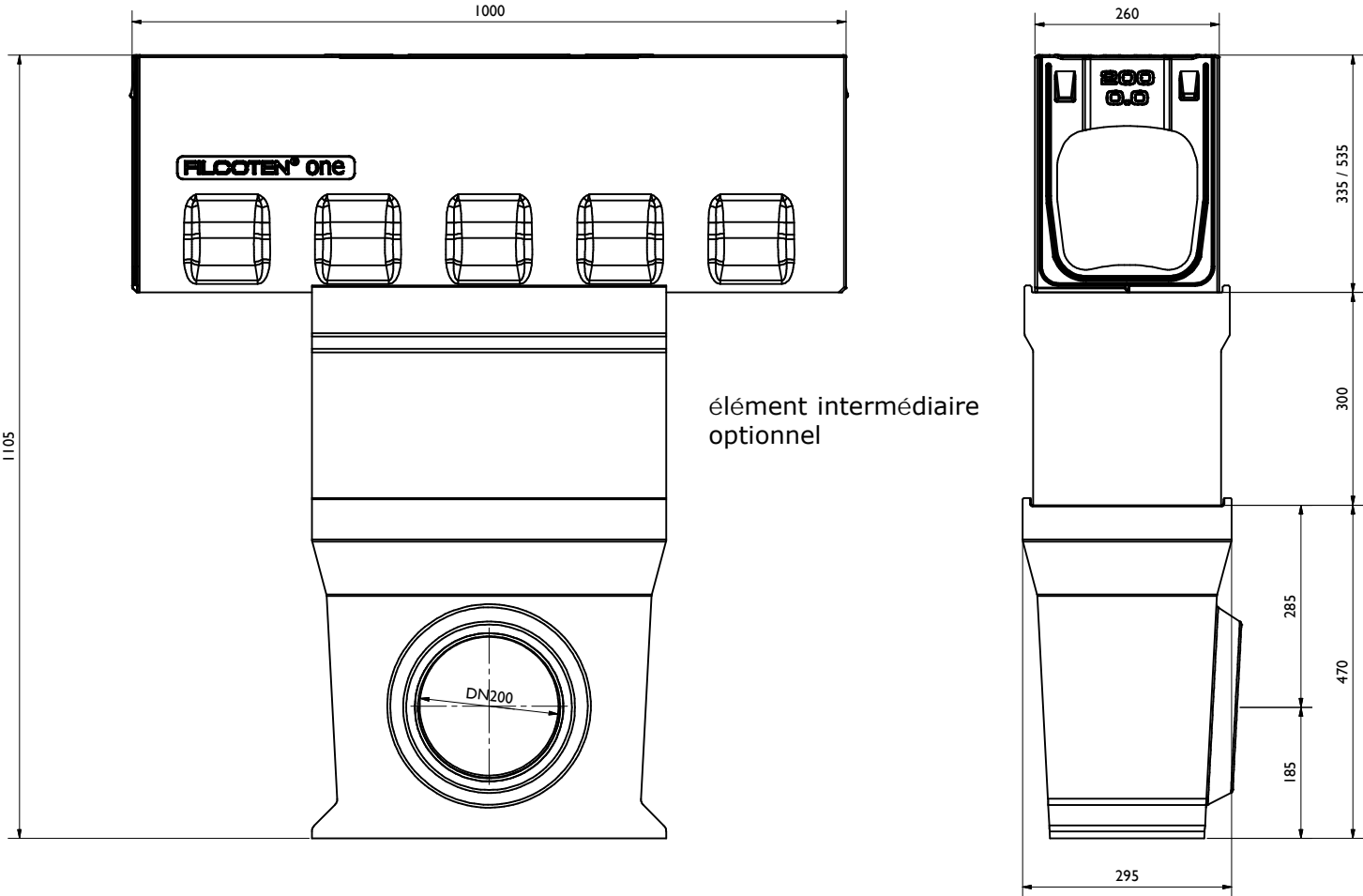
élément de sortie - partie inférieure DN200
BG code: 19120095; 35,5kg



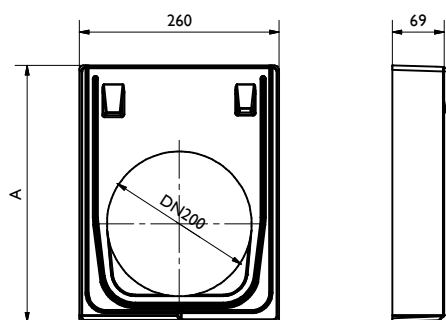
élément de sortie - partie inférieure DN300
BG code: 19120096; 39kg



Montage: élément de sortie partie supérieure, intermédiaire et inférieure DN200

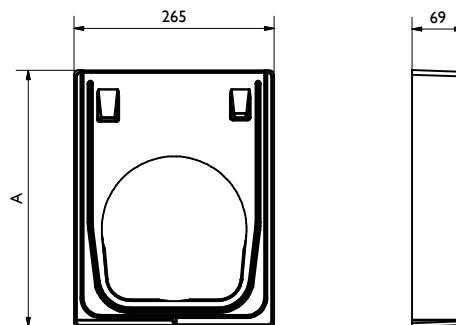


plaque d'about avec sortie



plaque d'about (avec sortie) dimensions [mm]				
BG code	Type	hauteur A	diamètre	poids (kg)
19120110	0-0	335	200	8,5
19120118	40-0	535	200	16,5

plaque d'about pleine



plaque d'about pleine - dimensions [mm]			
BG code	Type	hauteur A	poids (kg)
19120100	0-0	335	13
19120108	40-0	535	21

plaque de connexion pour chutes Nr.0 / 0-40

BG code: 19120157; 12,5kg

image A:

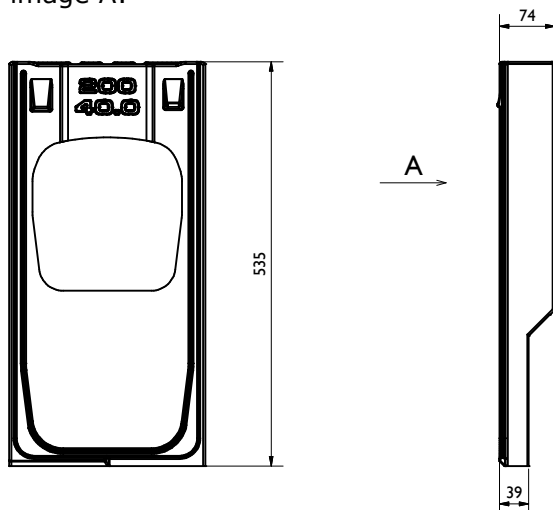
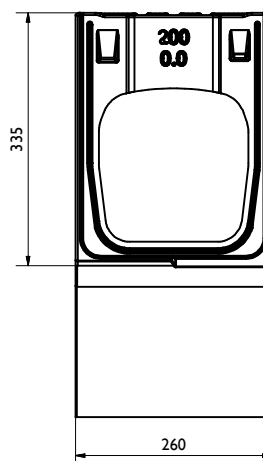


image B:



profil d'étanchéité
(optionnel)

BG code	Type	longueur
19115703	0-0	750
19115704	40-0	1130

crochets de levage

BG code: 19120900

