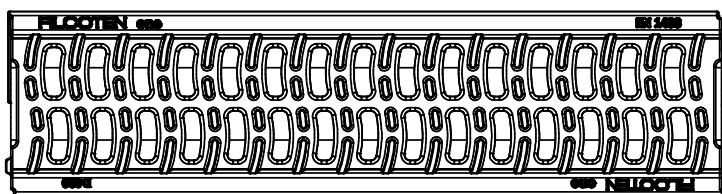
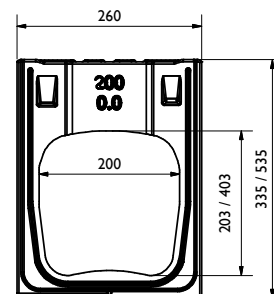
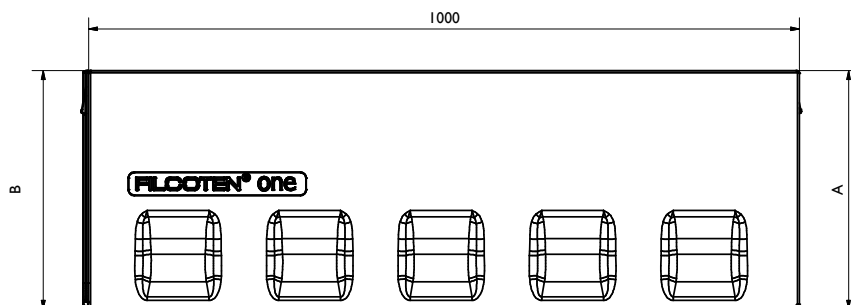


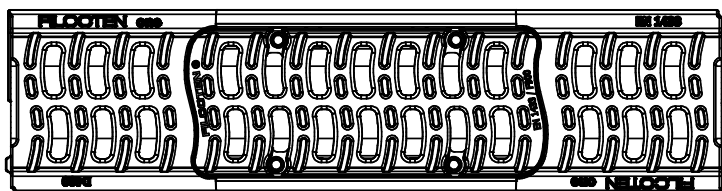
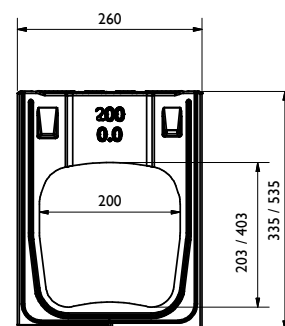
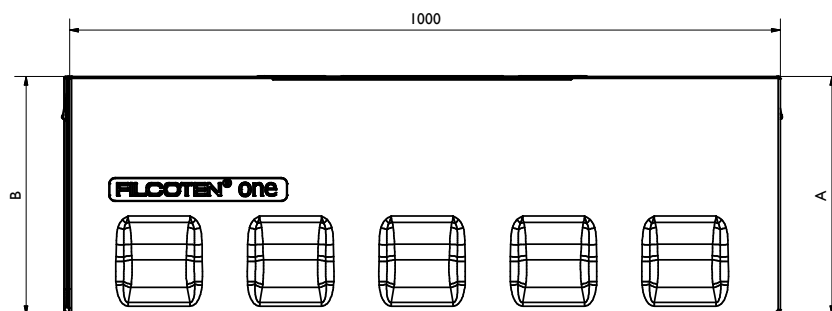
Caniveaux:

FILCOTEN one LN200



caniveau - dimensions [mm]						
BG code	Type	hauteur A	hauteur B	longueur	section hydraulique [cm <sup>2</sup> /m]	poids [kg]
15021100	0-0	335	335	1000	510	99
15021168	40-0	535	535	1000	510	131,5

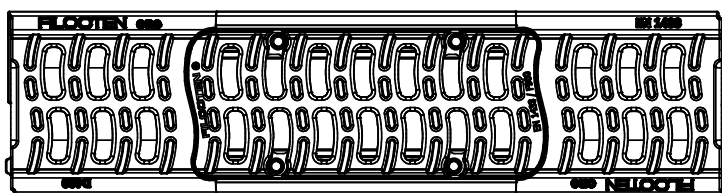
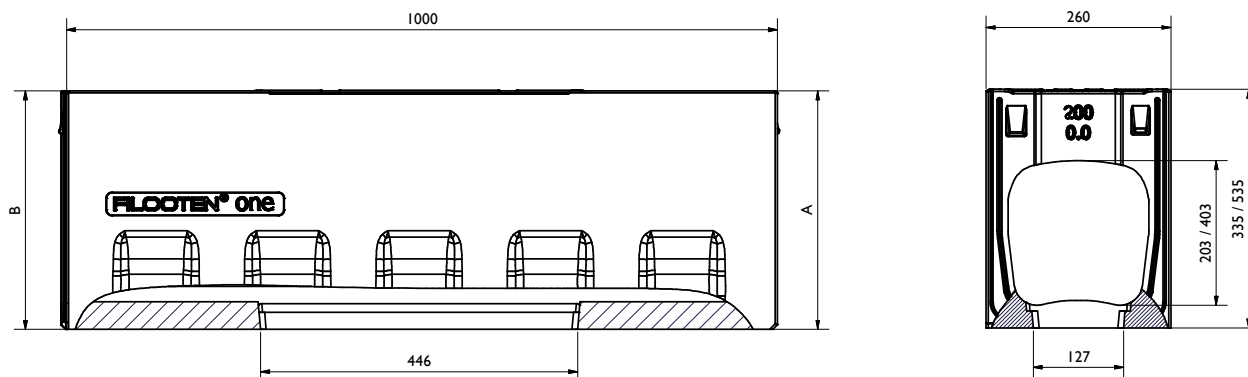
élément d'inspection



élément d'inspection - dimensions [mm]					
BG code	Type	hauteur A	hauteur B	longueur	poids [kg]
15021180	0-0	335	335	1000	101
15021188	40-0	535	535	1000	133

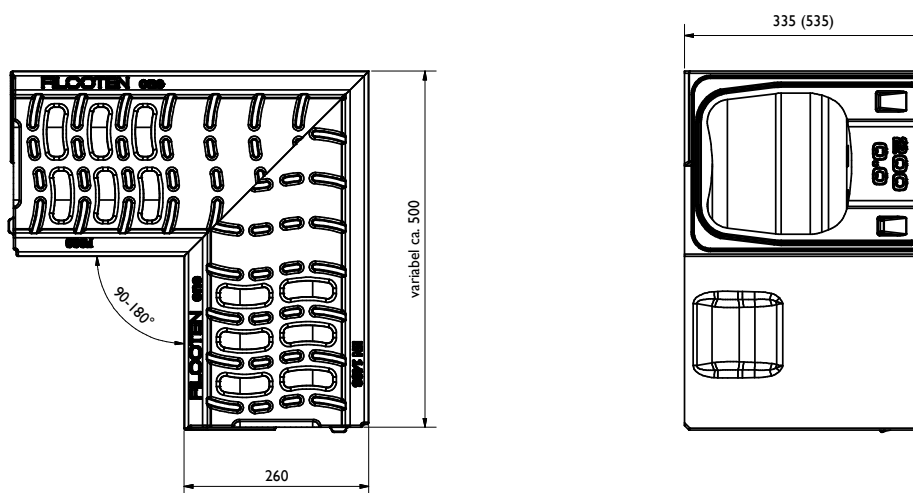
Légende:	
FCT:	FILCOTEN
E:	acier inoxydable
V:	acier galvanisé
G:	fonte ductile
H:	bois

élément de sortie



élément de sortie - dimensions [mm]					
BG code	Type	hauteur A	hauteur B	longueur	poids [kg]
15021170	0-0	335	335	1000	96
15021178	40-0	535	535	1000	128

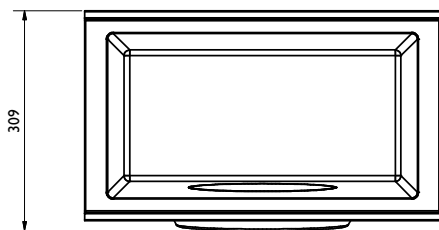
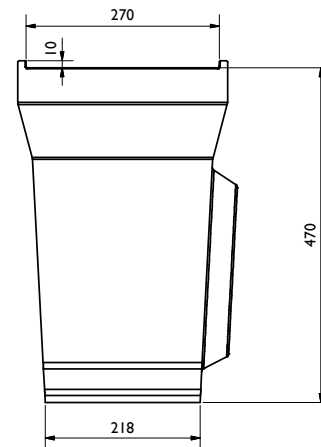
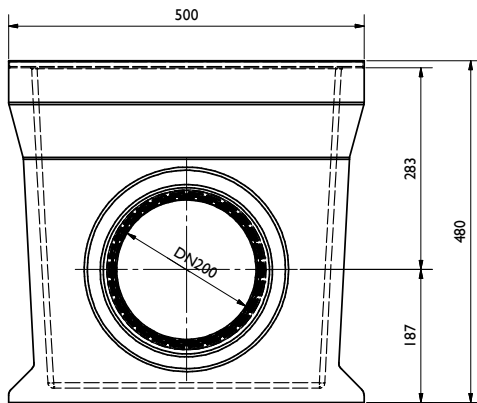
pièce d'angle



pièce d'angle - dimensions [mm]					
BG code	Type	hauteur A	hauteur B	longueur	poids [kg]
15020000	0	335	335	var.	
15020008	40-0	535	535	var.	

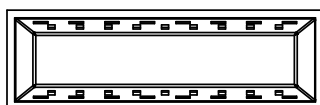
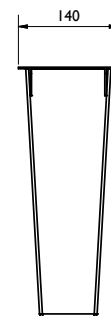
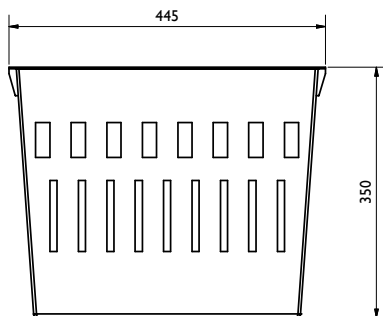
élément de sortie - partie inférieure DN200

BG code: 19120095; 35,5kg

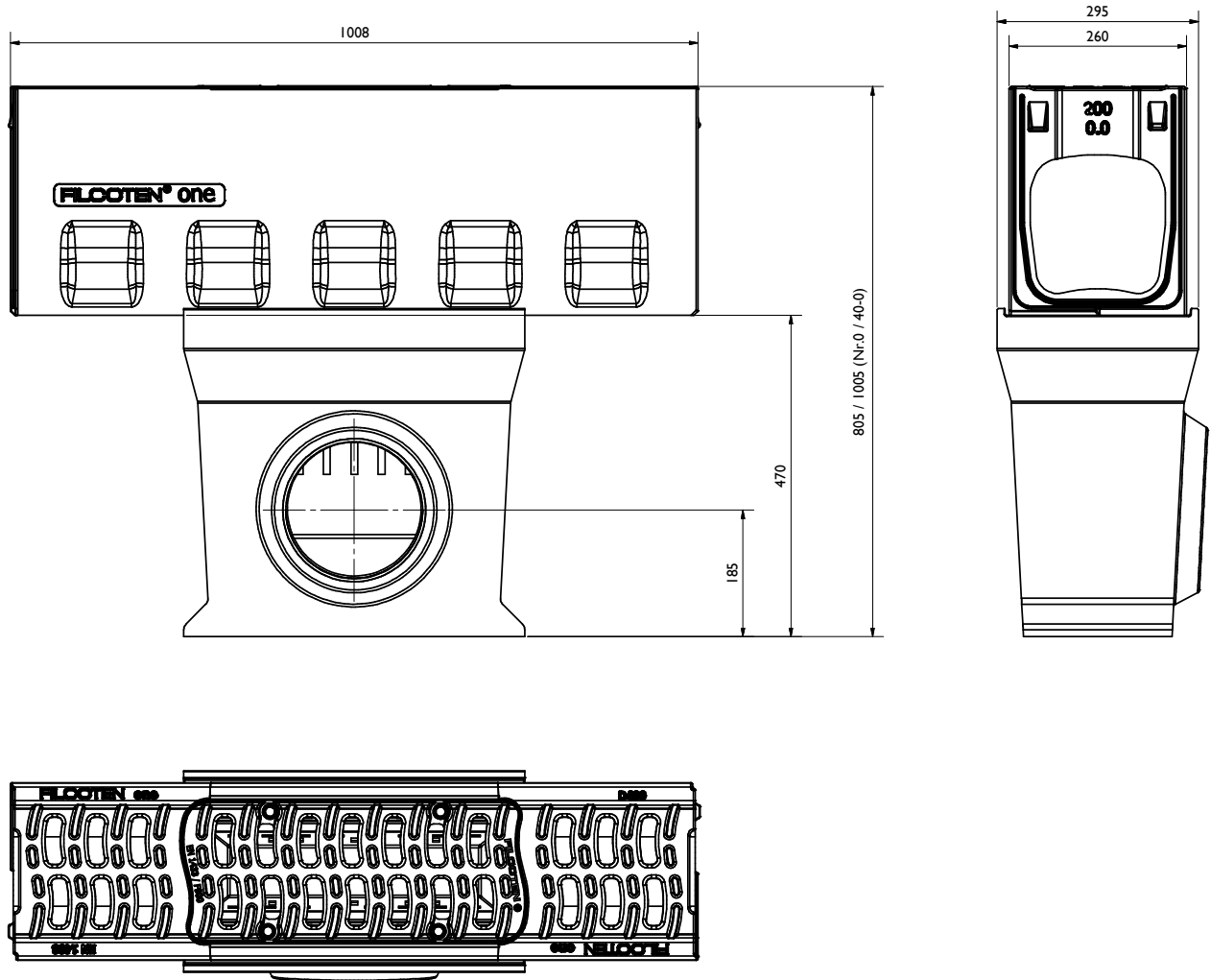


panier à sédiment (optionnel pour élément de sortie)

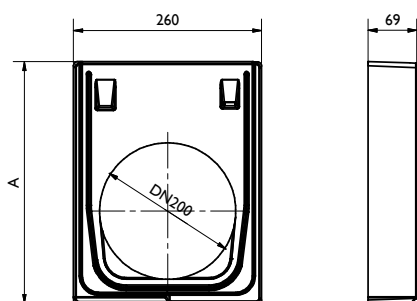
BG code: 22511 (PVC); 0,7kg



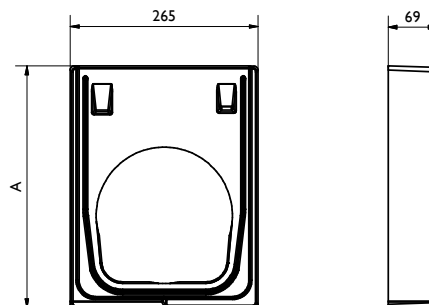
Montage: élément de sortie partie supérieure et inférieure



plaque d'about avec sortie



plaque d'about pleine



plaque d'about (avec sortie) dimensions [mm]				
BG code	Type	hauteur A	diamètre	poids[kg]
19120110	0-0	335	200	8,5
19120118	40-0	535	200	16,5

Plaque d'about (pleine) dimensions [mm]			
BG code	Type	Hauteur A	Poids [kg]
19120100	0-0	335	13
19120108	40-0	535	21

plaque de connexion pour chutes Nr.0 / 40-0

BG code: 19120157; 12,5kg

image A:

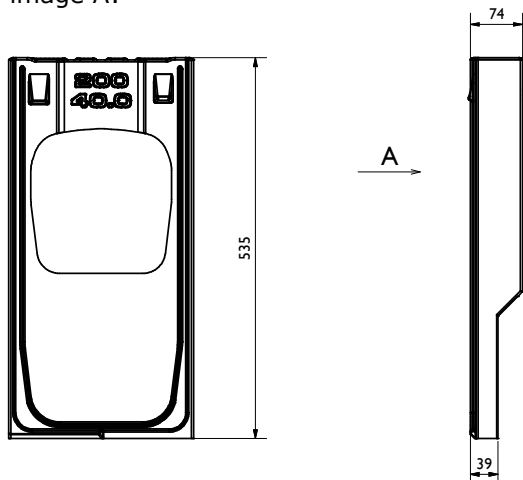
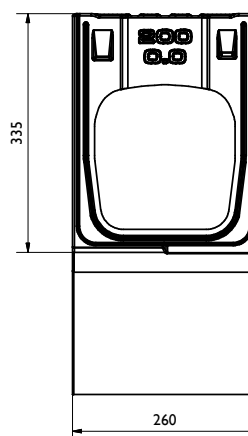


image B:



profil  
d'étanchéité  
(optionnel)

BG code	Type	longueur
19115703	0-0	750
19115704	40-0	1130

crochets de levage

BG code: 19120900

