

BG-CLASSIC BIG I NW 400

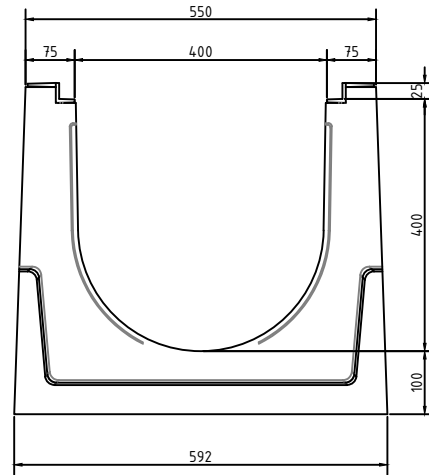
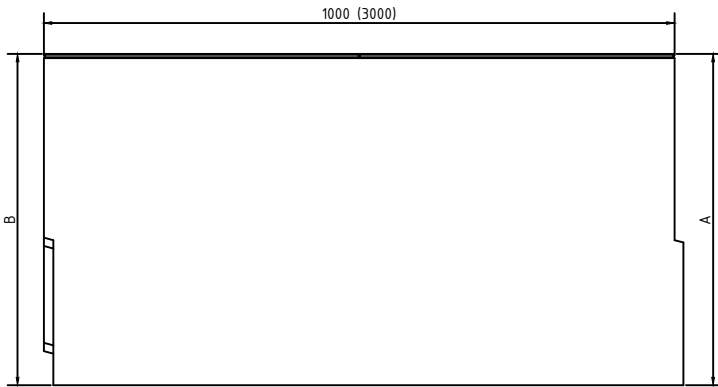


GRASPOINTNER
Sustainable innovation.

Rinne / Channel:

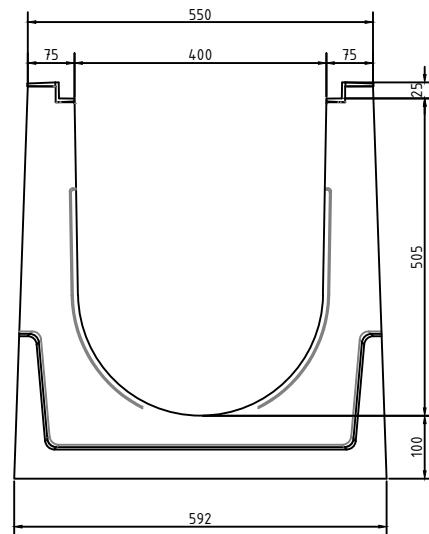
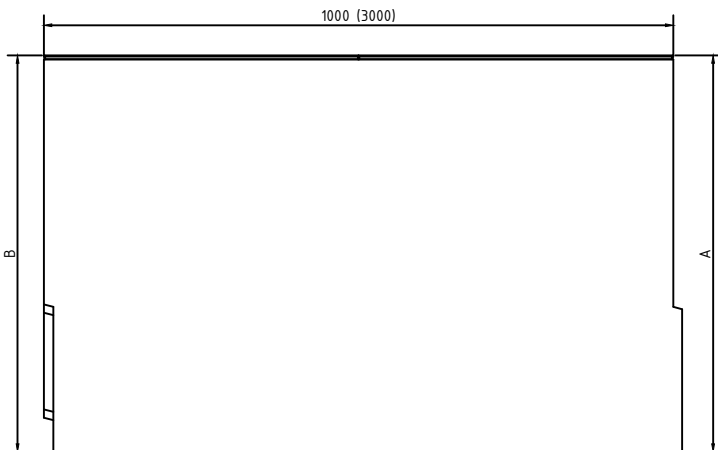
BIG I G, H525

BG code: siehe Tabelle / see table:



BIG I G, H630

BG code: siehe Tabelle / see table:



Rinne / channel - Maße / dimensions [mm]					
BG code G	Typ type	Höhe A height A	Höhe B height B	Länge length	Gewicht [kg] weight [kg]
4.154.0100	D400	525	525	1000	390
4.154.0101	D400	630	630	1000	432
4.154.0110	E600	525	525	1000	394,7
4.154.0112	E600	525	525	3000	1184
4.154.0111	E600	630	630	1000	437
4.154.0113	E600	630	630	3000	1311
4.154.0120	F900	525	525	1000	400,6
4.154.0122	F900	525	525	3000	1201,8
4.154.0121	F900	630	630	1000	330,5
4.154.0123	F900	630	630	3000	1330,5

Legende / explanation:	
V:	verzinkter Stahl / galvanized steel
G:	Guß Eisen-Zarge / cast iron edge
GJS:	Guß Eisen / ductil iron

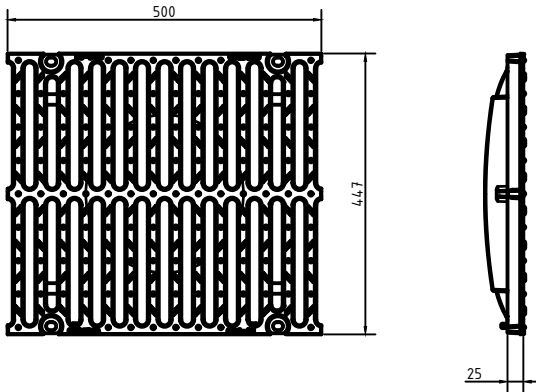
BG-CLASSIC BIG I NW 400



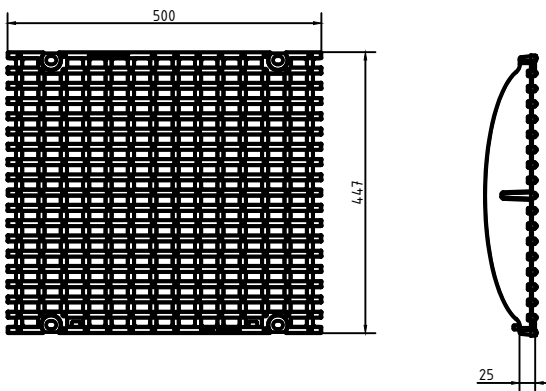
GRASPOINTNER
Sustainable innovation.

Roste, Abdeckungen / grates, covers:

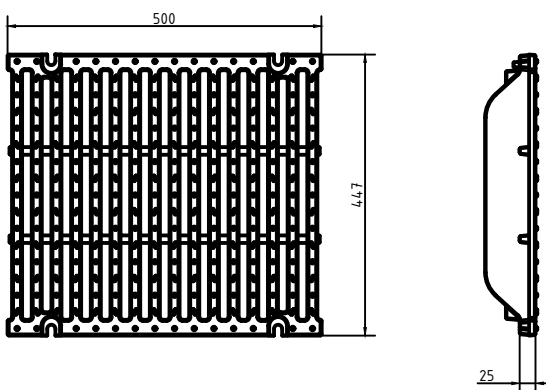
Guß-Stegrost / ductile iron slotted grating: SW 18/200, D400
BG code inkl. Verschraubungsmaterial / incl. bolting material: GJS 22088; 20,6 kg



Guß-Längsstabrost SV / ductile iron longitudinal bar grating: MW 25/14, E600
BG code inkl. Verschraubungsmaterial / incl. bolting material: GJS 22090; 27,1 kg

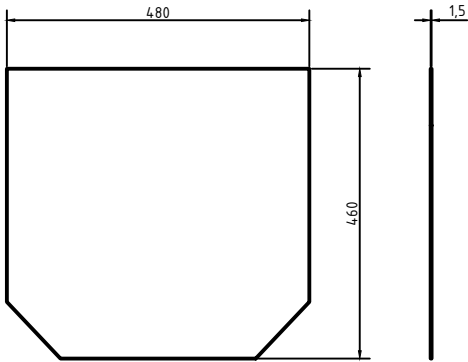


Guß-Stegrost / ductile iron slotted grating: SW 15/125, F900
BG code inkl. Verschraubungsmaterial / incl. bolting material: GJS 22087; 41,4 kg

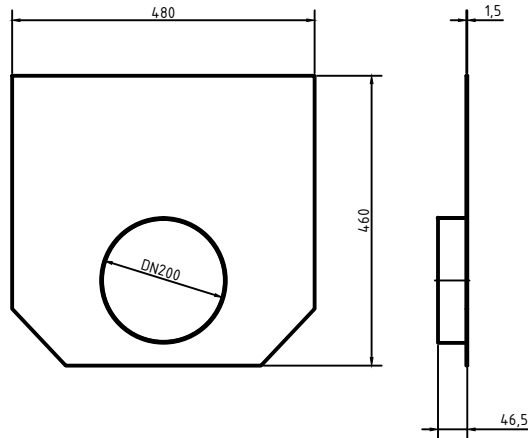


Zubehör / accessories:

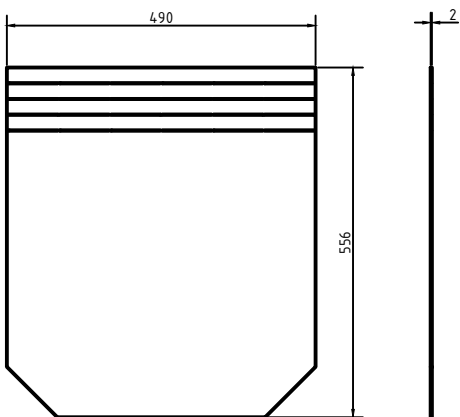
Stirnplatte / Front cap:
BG code: V 22260; 2,1 kg



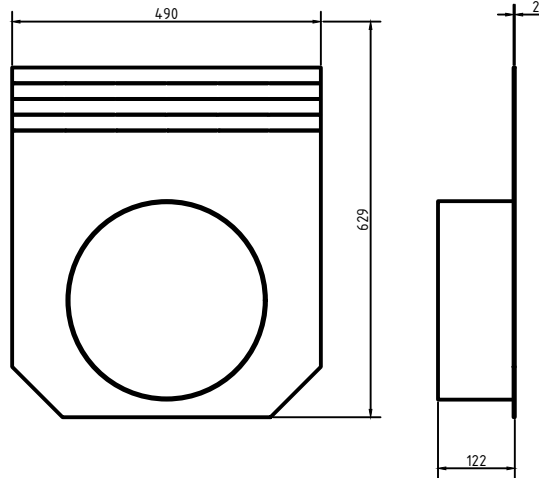
Endplatte m. A. / End cap w. o.:
BG code: V 22261; 2,4 kg



Stirnplatte / Front cap:
BG code: V 49040202; 2,7 kg



Endplatte m. A. / End cap w.o.:
BG code: V 49040203; 3 kg



Forsheda-Dichtung /
forsheda sealing DN200:
BG code: 31312; 0,6 kg

