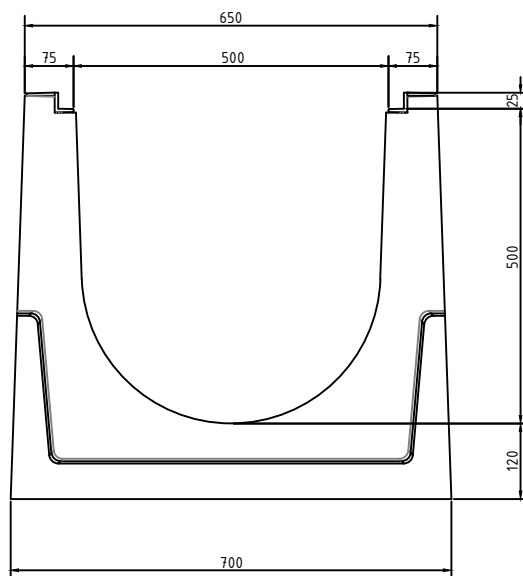
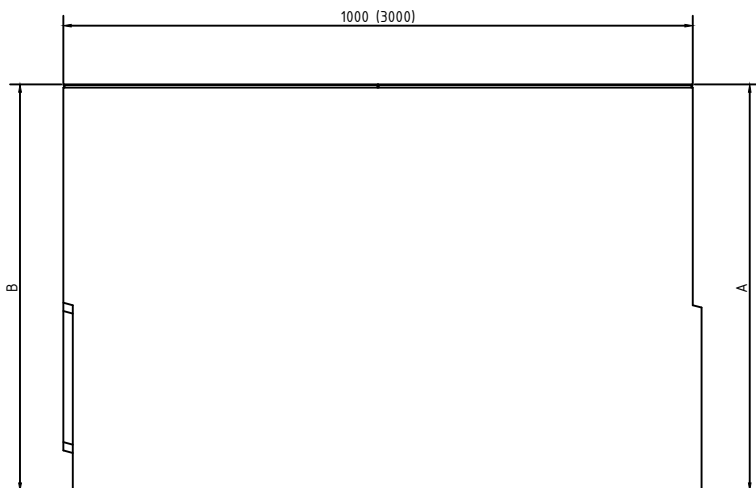




Rinne / Channel:

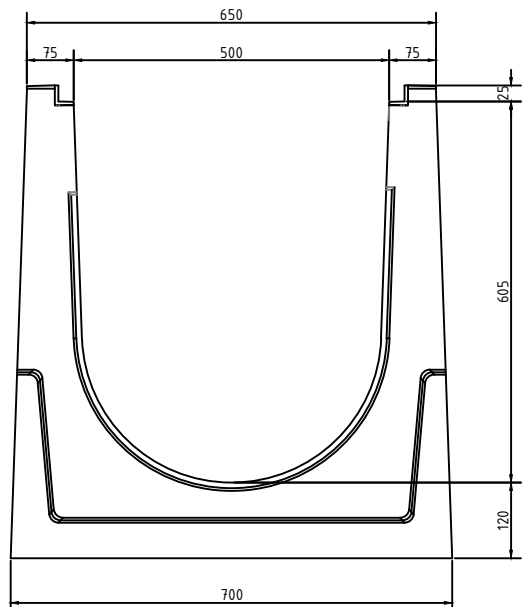
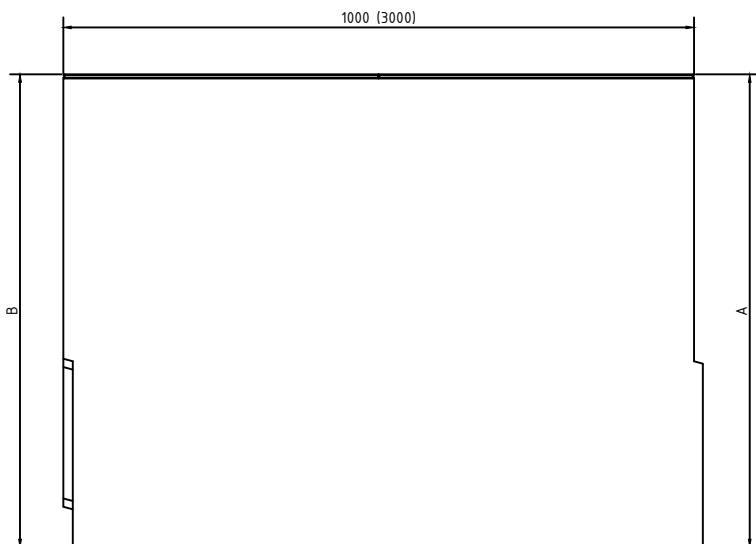
BIG I G, H525

BG code: siehe Tabelle / see table:



BIG I G, H630

BG code: siehe Tabelle / see table:

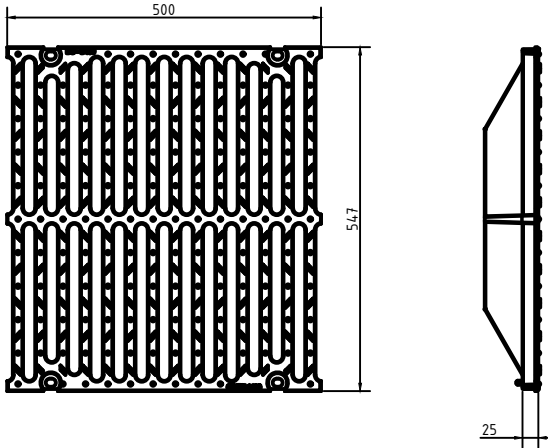


Rinne / channel - Maße / dimensions [mm]					
BG code G	Typ type	Höhe A height A	Höhe B height B	Länge length	Gewicht [kg] weight [kg]
4.1550100	D400	645	645	1000	537
4.1550101	D400	750	750	1000	580
4.1550110	E600	645	645	1000	542,4
4.1550112	E600	645	645	3000	1627,2
4.1550111	E600	750	750	1000	586,2
4.1550113	E600	750	750	3000	1758,6
4.1550120	F900	645	645	1000	549,7
4.1550122	F900	645	645	3000	1649,1
4.1550121	F900	750	750	1000	593,6
4.1550123	F900	750	750	3000	1780,8

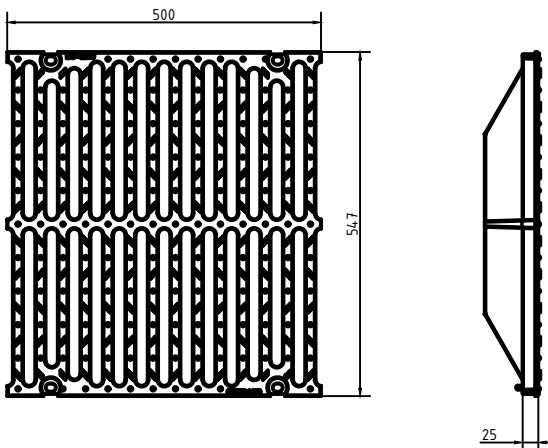
Legende / explanation:	
V:	verzinkter Stahl / galvanized steel
G:	Guß Eisen-Zarge / cast iron edge
GJS:	Guß Eisen / ductil iron

Roste, Abdeckungen / grates, covers:

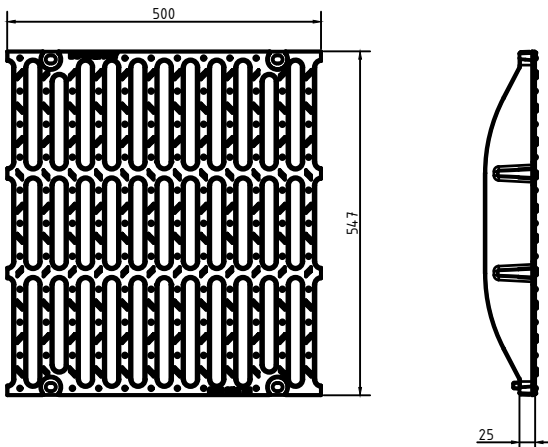
Guß-Stegrost / ductile iron slotted grating: SW 18/248, D400
BG code inkl. Verschraubungsmaterial / incl. bolting material: GJS 22094; 29,8 kg



Guß-Stegrost / ductile iron slotted grating: SW 18/248, E600
BG code inkl. Verschraubungsmaterial / incl. bolting material: GJS 22091; 31,3 kg

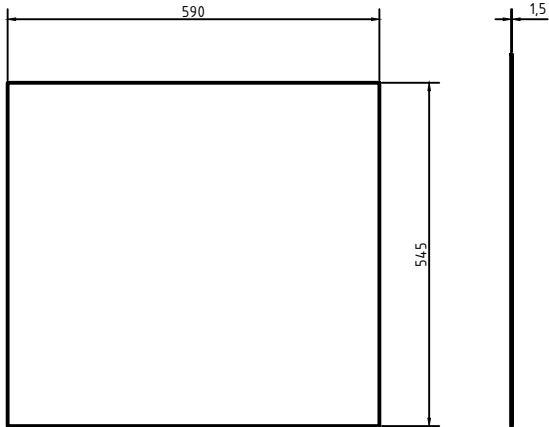


Guß-Stegrost / ductile iron slotted grating: SW 20/170, F900
BG code inkl. Verschraubungsmaterial / incl. bolting material: GJS 22092; 48,8 kg

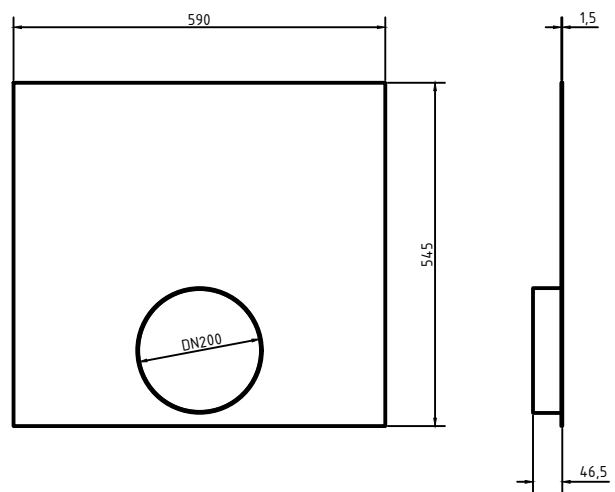


Zubehör / accessories:

Stirnplatte / Front cap:
BG code: V 22270; 3,1 kg



Endplatte m. A. / End cap w. o.:
BG code: V 22271; 3,1 kg



Forsheda-Dichtung /
forsheda sealing DN200:
BG code: 31312; 0,6 kg

