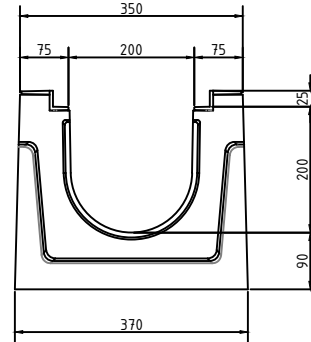
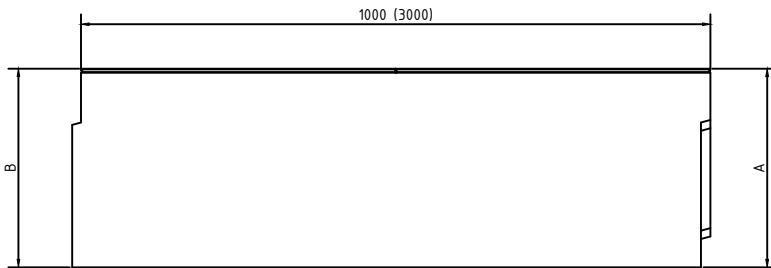


Rinne / Channel:

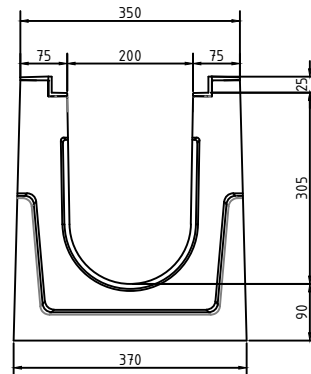
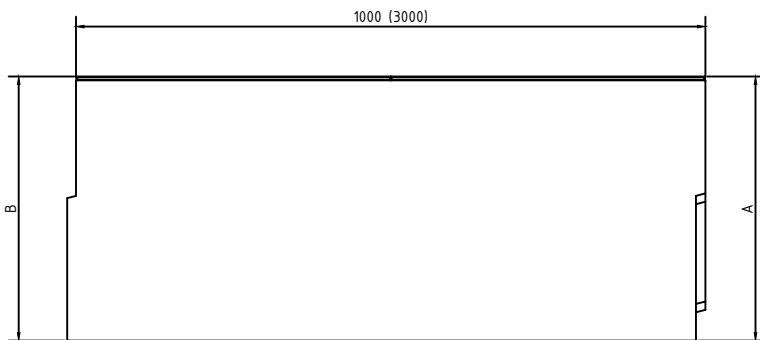
BIG I G, H315

BG code: siehe Tabelle / see table:



BIG I G, H420

BG code: siehe Tabelle / see table:

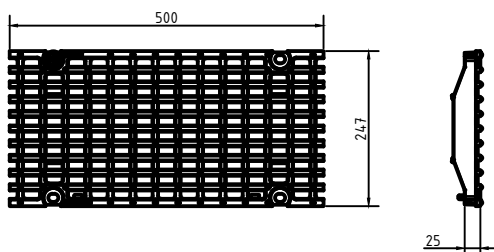


Rinne / channel - Maße / dimensions [mm]					
BG code G	Typ type	Höhe A height A	Höhe B height B	Länge length	Gewicht [kg] weight [kg]
4.1520100	D400	315	315	1000	196
4.1520101	D400	420	420	1000	237
4.1520110	E600	315	315	1000	198,8
4.1520112	E600	315	315	3000	596,4
4.1520111	E600	420	420	1000	240,3
4.1520113	E600	420	420	3000	720,9
4.1520120	F900	315	315	1000	202
4.1520122	F900	315	315	3000	606
4.1520121	F900	420	420	1000	244,5
4.1520123	F900	420	420	3000	733,5

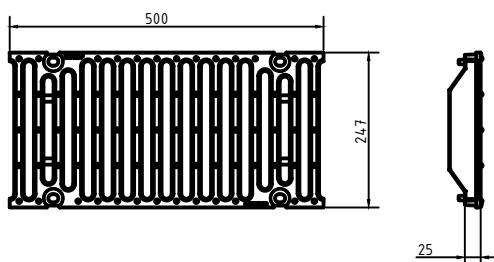
Legende / explanation:	
V:	verzinkter Stahl / galvanized steel
G:	Guß Eisen-Zarge / cast iron edge
GJS:	Guß Eisen / ductil iron

Roste, Abdeckungen / grates, covers:

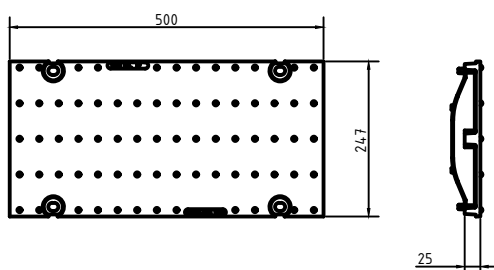
Guß-Längsstabrost SV / Ductile iron longitudinal bar grating: MW 27/13, E600
BG code inkl. Verschraubungsmaterial / incl. bolting material: GJS 22775; 9,4 kg



Guß-Stegrost / Ductile iron slotted grating: SW 16/220, F900
BG code inkl. Verschraubungsmaterial / incl. bolting material: GJS 22073; 13,8 kg

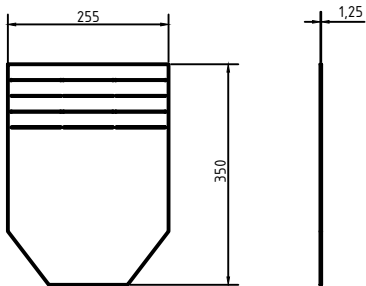


Guß-Abdeckung / Ductile iron cover: F900
BG code inkl. Verschraubungsmaterial / incl. bolting material: GJS 22078; 17,1 kg

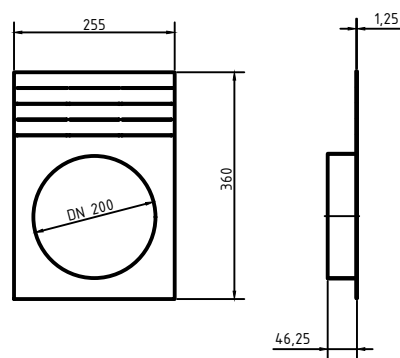


Zubehör / accessories:

Stirnplatte / Front cap:
BG code: V 22240; 0,7 kg



Endplatte m. A. / End cap w. o. :
BG code: V 22241; 0,9 kg



Forsheda-Dichtung /
forsheda sealing DN200:
BG code: 31312; 0,6 kg

