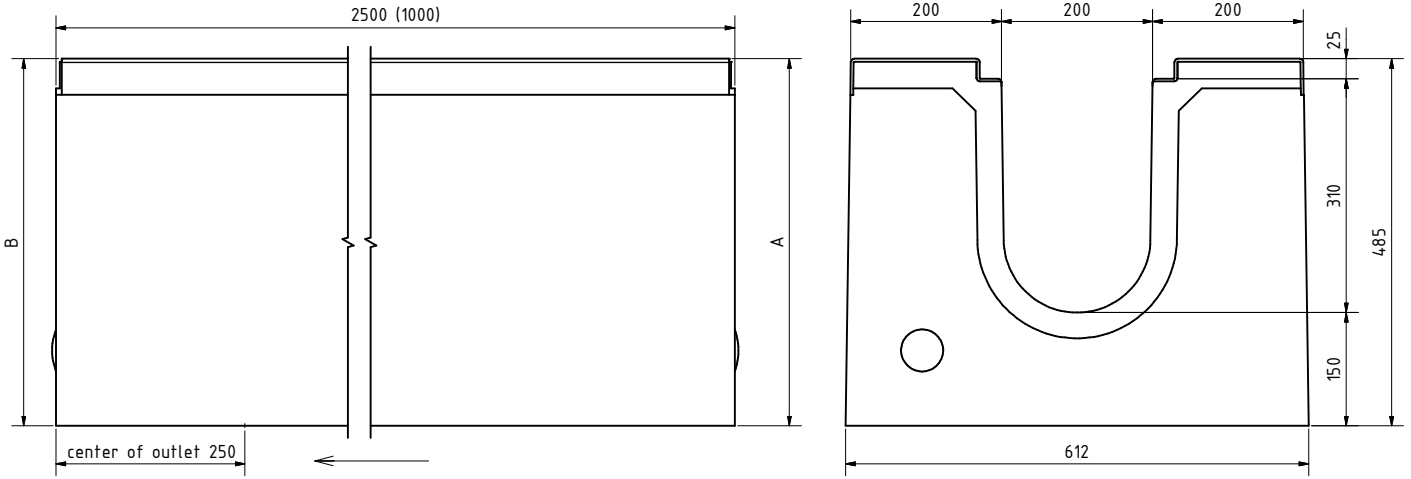


Rinne / Channel:

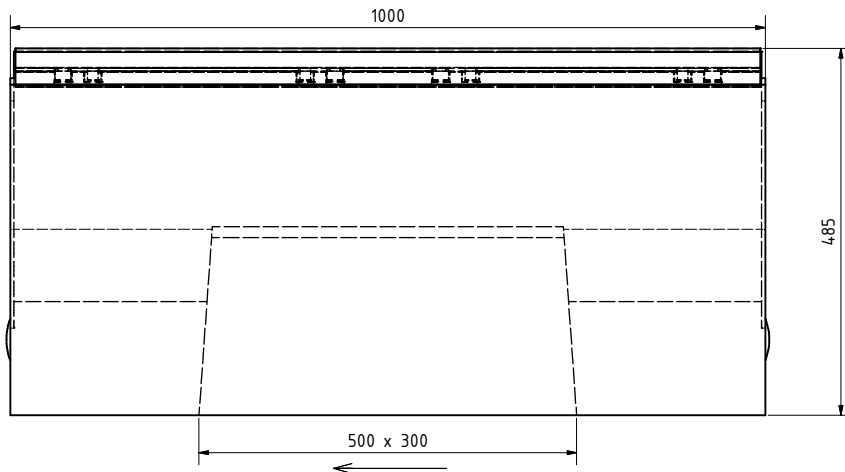
BG-SI

BG code: siehe Tabelle/see table:



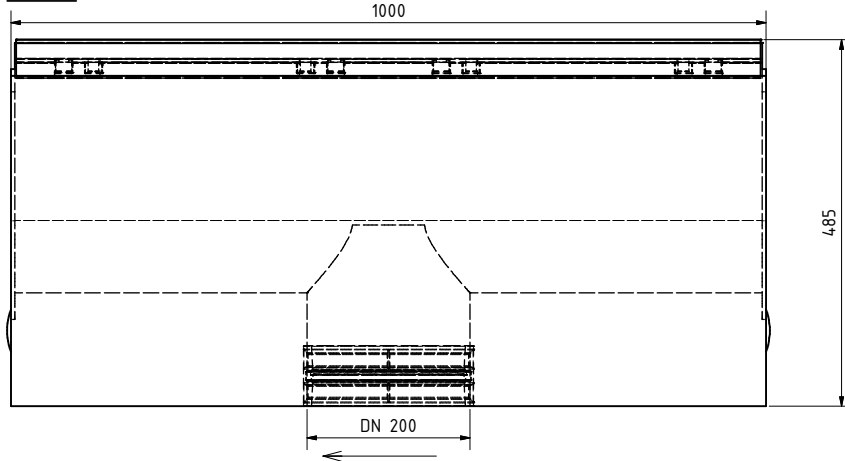
BG-SI mit Ablauf / with outlet

500/300:



BG-SI mit Ablauf / with outlet

DN200

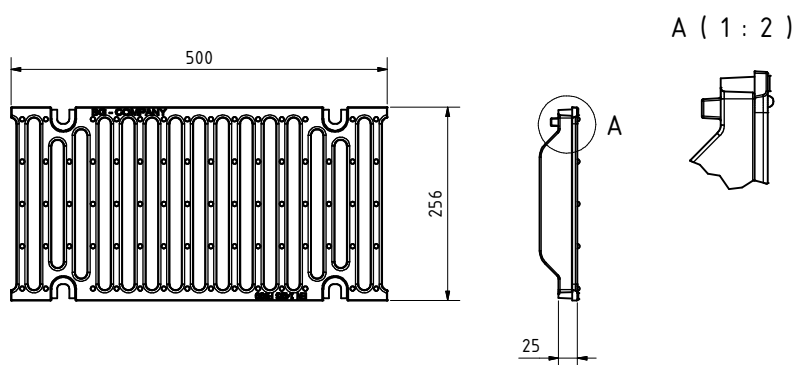


Rinne / channel - Maße / dimensions					
BG code G	Typ	Höhe A height A	Höhe B height B	Länge length	Gewicht (kg) weight (kg)
20350	0	485	485	2500	1400
20352	0	485	485	1000	560

Legende / explanation:
GJS: Gußeisen / ductile iron

Roste, Abdeckungen / grates, covers:

Guß-Stegrost / Ductile iron slotted grating: SW 16/225, F900
BG code: GJS 22191 (22099); 11,9 kg

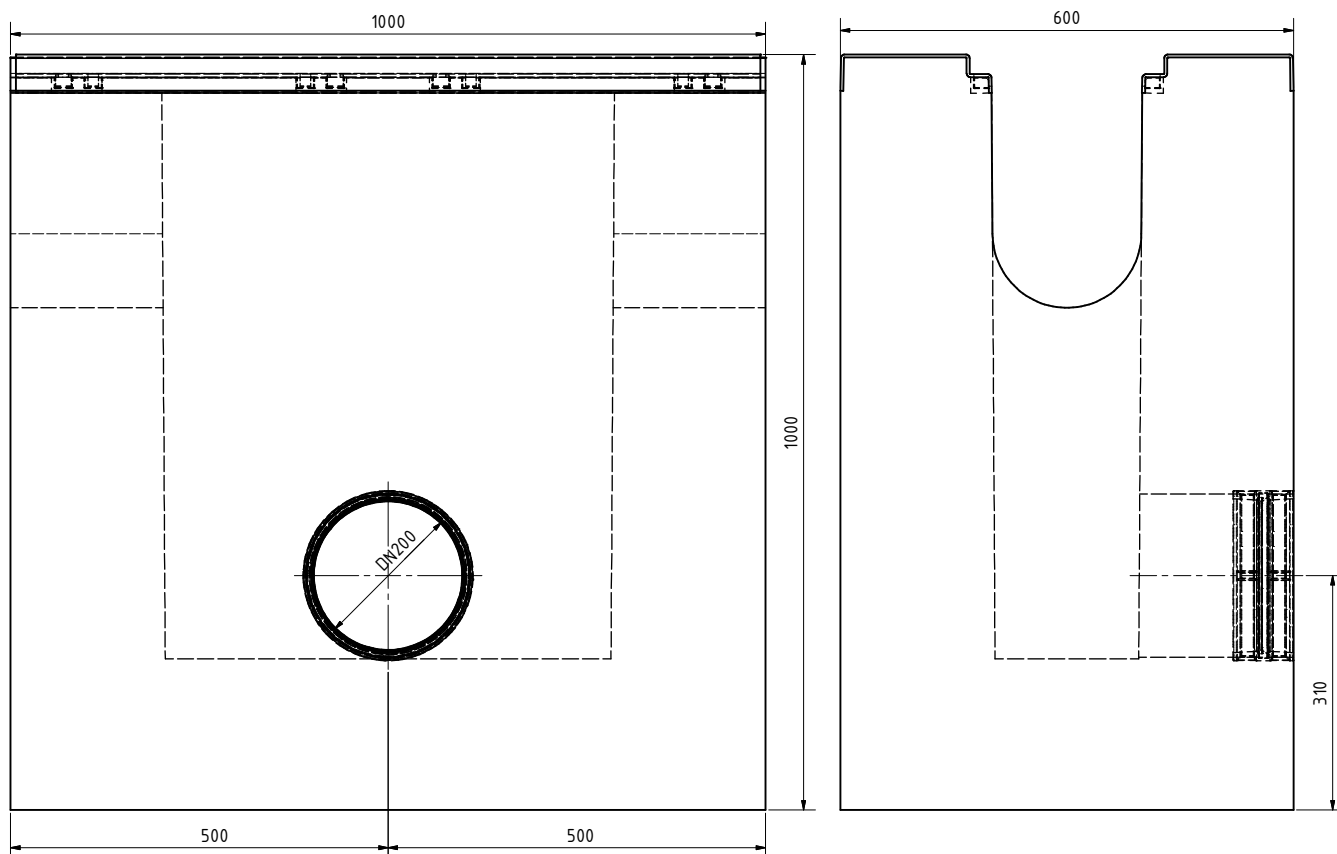


Verschraubungsmaterial / Bolting material:
BG code: V 20750; 0,1 kg



Zubehör / accessories:

Sinkkasten / Sump unit:
BG code: 20726; 1300 kg



Stirn-/Endplatte/Front-/End cap:
BG code: V 20704; 2,1 kg

