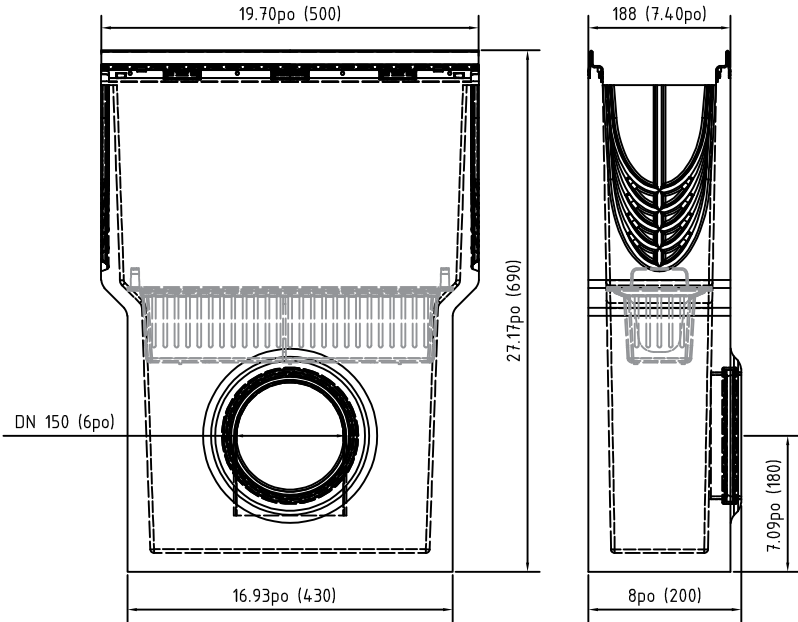


Accessoires

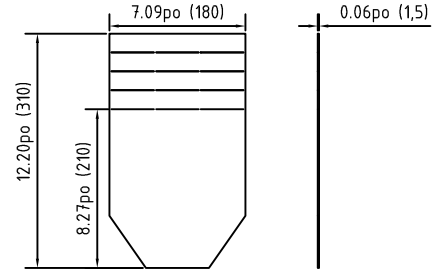
1. Puits de raccordement : 19015292
 (incl. : Panier à sédiments : 22516)

V 10615290

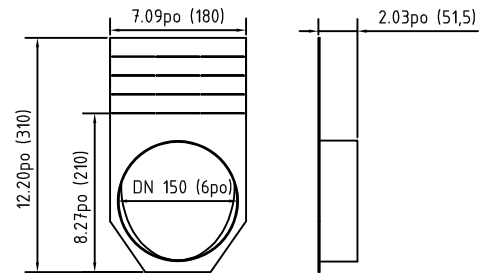


2. Plaques terminales :

V 19015215



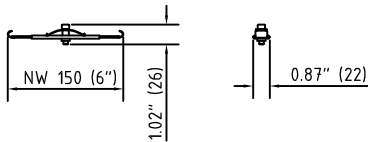
V 19015216



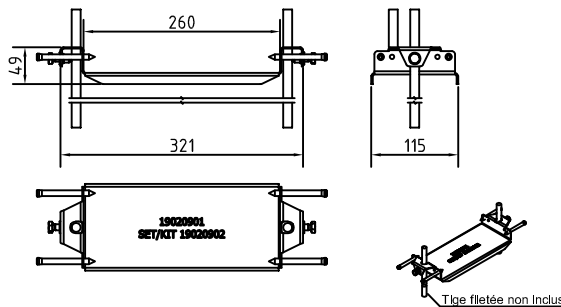
Accessoires BG-FILCOTEN® pro V LN I50 (6 po) – usage très intensif

	Item N°	Accessoires	Matériau	Poids	
				lb	kg
○	10615292	Puits de raccordement 6 po (150 mm) SET, avec cornières en acier galvanisé et sortie de 6 po (150 mm), incl. panier à sédiments	FILCOTEN	98.77	44.8
○	19015215	Plaque terminale sans sortie acier galvanisé (caniveaux 0 à 20-0)	Acier galvanisé	1.10	0.5
○	19015216	Sortie horizontale de 6 po (150 mm)	Acier galvanisé	1.54	0.7
○	19016206	Sortie verticale de 6 po (150 mm)	Acier galvanisé	1.32	0.6
○	19020902	Support d'installation	Acier galvanisé	1.78	0.8
○	19015295	Plaque de raccord LNI50 pro 0 / 10-0 / 20-0	Acier galvanisé	0.44	0.2
○	32088	Verrou anti-vandalisme LN I50		0.22	0.1

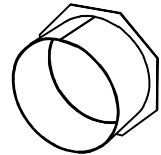
3. Verrou anti-vandalisme 32088:



4. Support d'installation 19020902:



5. Sortie verticale 19016206:



* Cf. fiche technique détaillée pour le verrou anti-vandalisme et le support d'installation.