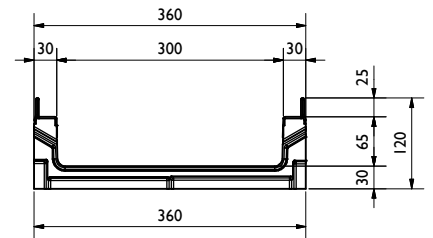
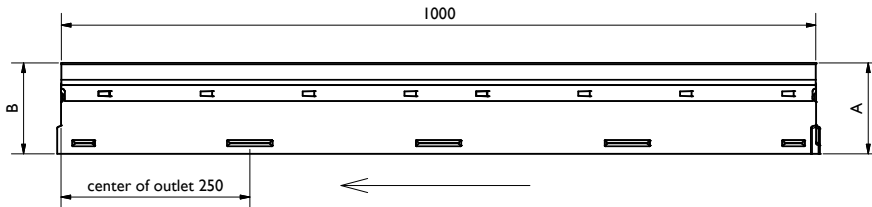
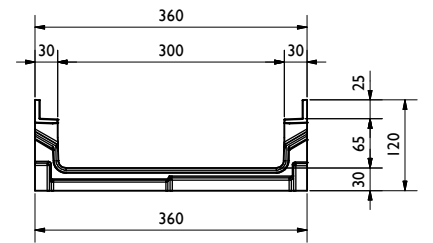
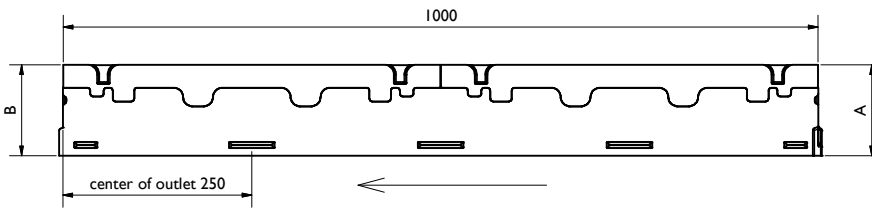


Rinne / Channel:

FCT pro NW300 mini 120 V
BG code: siehe Tabelle/ see table:



FCT pro NW300 mini 120 G
BG code: siehe Tabelle/ see table:



Rinne / channel - Maße / dimensions [mm]							
BG code G	BG code V	Typ	Höhe A height A	Höhe B height B	Länge length	Gewicht weight G [kg]	Gewicht weight V [kg]
10530100	10530200	mini 120	120	120	1000	37,9	36,2

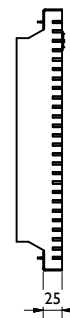
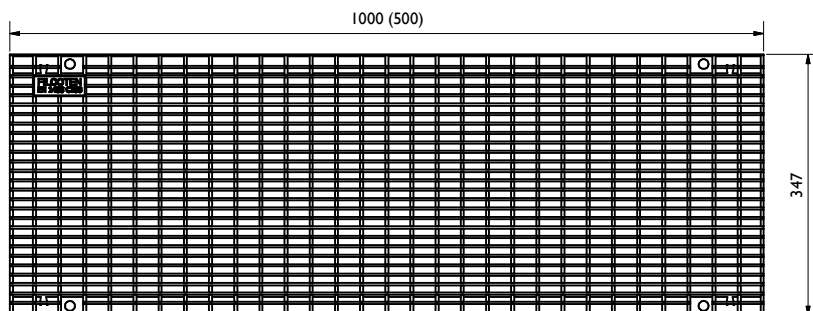
Legende / explanation:	
FCT:	FILCOTEN HPC
V:	verzinkter Stahl / galvanized steel
E:	Edelstahl / stainless steel
G:	Guß Eisen / ductile iron
H:	Holz / wood

Roste, Abdeckungen / grates, covers:

4-fach verschraubbar/4-times bolted

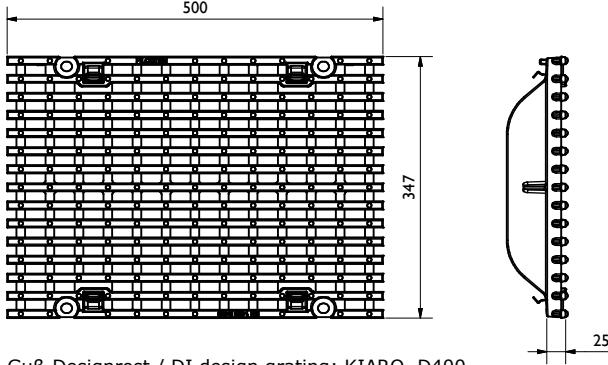
Gitterrost / Mesh grating: MW30/10, C250

BG code: V 17030222 (17030223); 23 kg (11,6 kg):

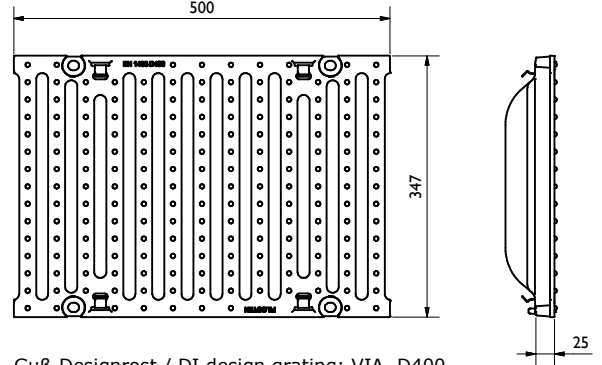


Roste, Abdeckungen / grates, covers:
4-fach verschraubbar/4-times bolted

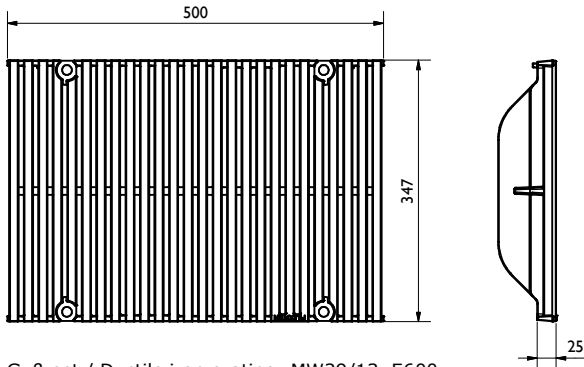
Gußrost / Ductile iron grating: MW29/13, D400
BG code: GJS 17030102; 15,2 kg:



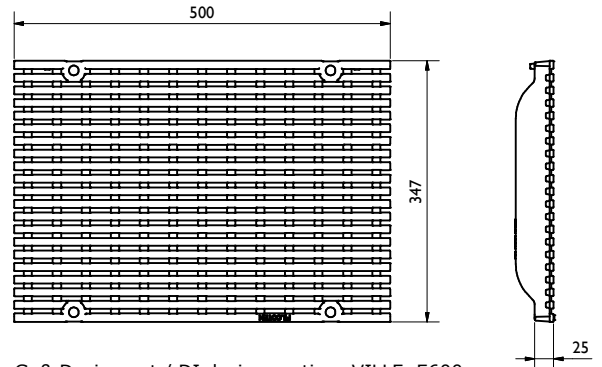
Gußrost / Ductile iron grating: SW16/300, D400
BG code: GJS 17030108; 17,4 kg:



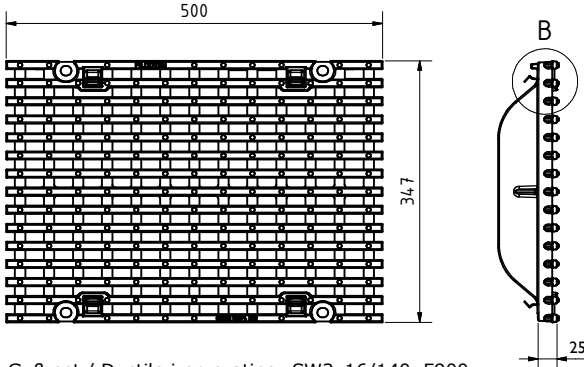
Guß-Designrost / DI design grating: KIARO, D400
BG code: GJS 17030183; 19,3 kg:



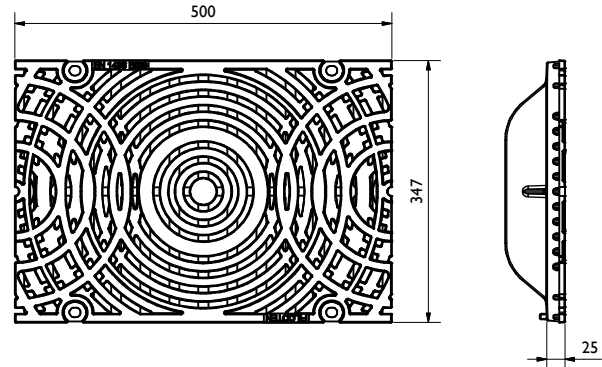
Guß-Designrost / DI design grating: VIA, D400
BG code: GJS 17030184; 16,9 kg:



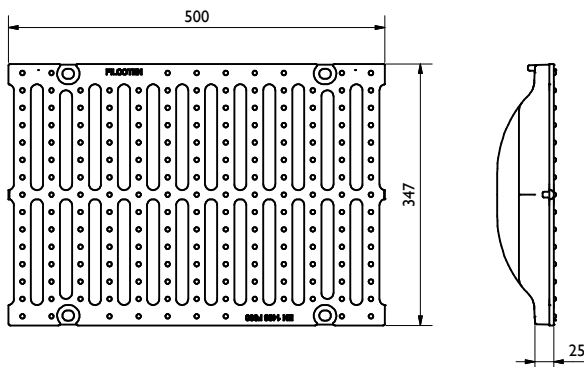
Gußrost / Ductile iron grating: MW29/13, E600
BG code: GJS 17030103; 17,9 kg:



Guß-Designrost / DI design grating: VILLE, E600
BG code: GJS 17030180; 20 kg:

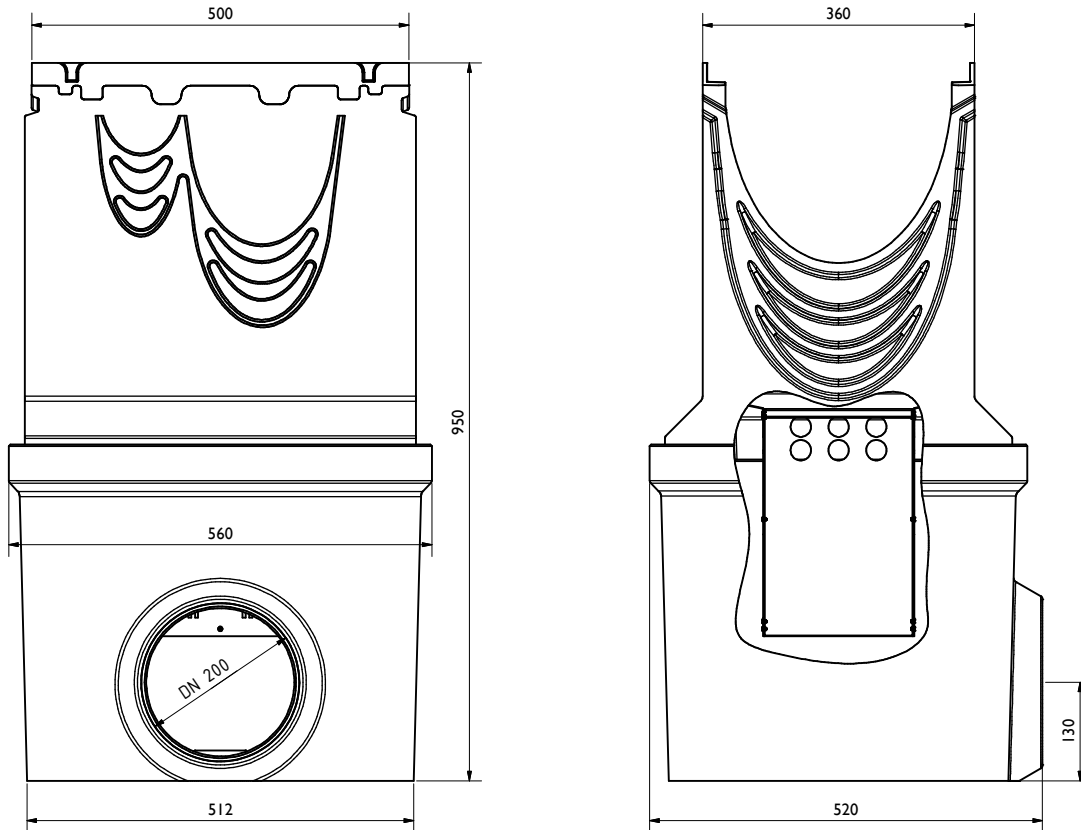


Gußrost / Ductile iron grating: SW2x16/140, F900
BG code: GJS 17030107; 22,3 kg:

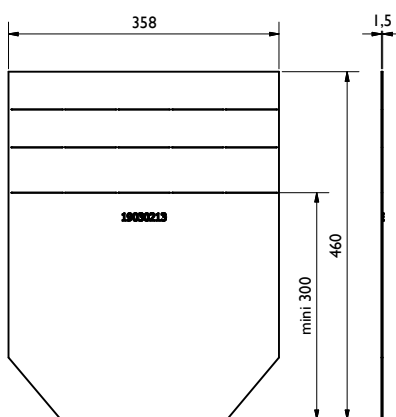


Zubehör / accessories:

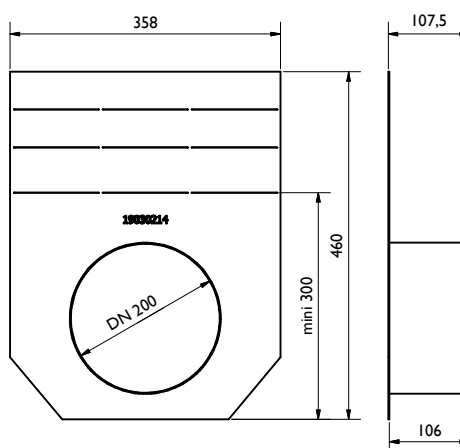
Sinkkasten / Sump unit:
inkl. Schlammmeimer / incl. silt bucket (22213; 3,2 kg)
BG code: G 10630192; 127,2 kg, V 10630292; 126,2 kg:



Stirnplatte / End cap:
BG code: V 19030210; 0,5 kg:



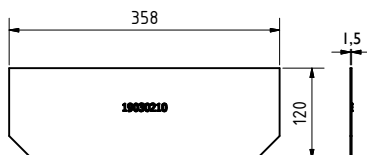
Stirn-/ Endplatte / End cap:
BG code: V 19030214; 1,6 kg:



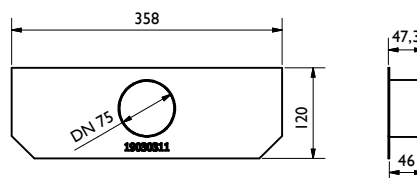
Verschraubungsmaterial / Bolting material:
BG code: V 32110:



Stirn-/ Endplatte / End cap:
BG code: V 19030210; 0,2 kg:



Stirn-/ Endplatte / End cap:
BG code: V 19030211; 0,2 kg:



Verschraubungsmaterial / Bolting material:
BG code: V 32112:

