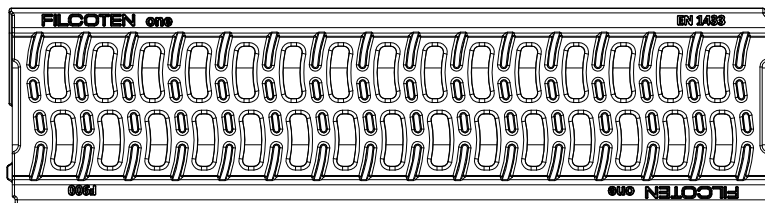
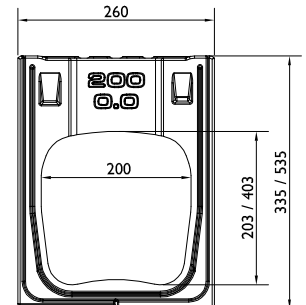
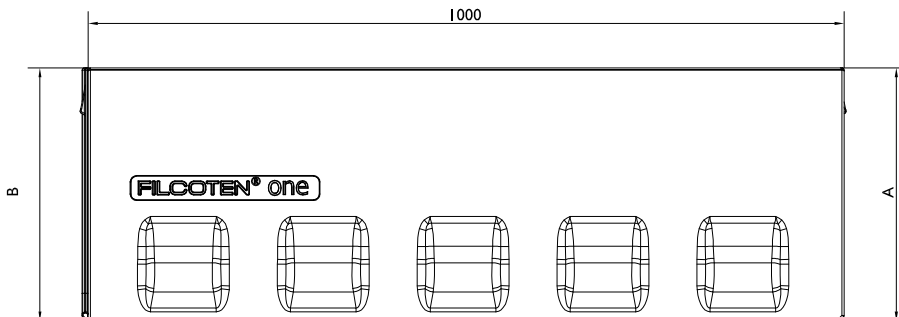


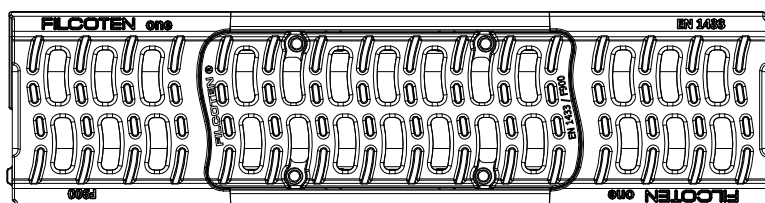
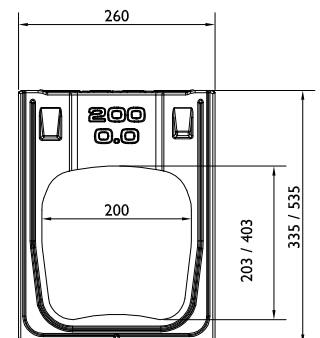
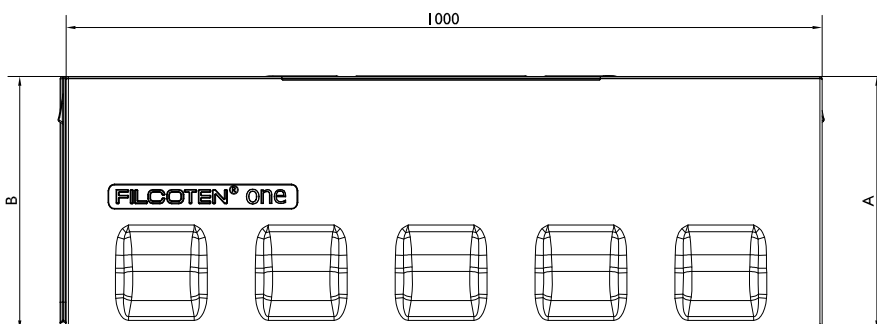
Žľab/Channel:

FILCOTEN one NW200



BG code	Typ	výška A height A	výška B height B	dĺžka length	nátoková plocha [cm/m <sup>2</sup> ] inlet cross section [cm /m]	hmot. [kg] weight [kg]
I5020100	0-0	335	335	1000	510	99
I5020168	40-0	535	535	1000	510	131,5

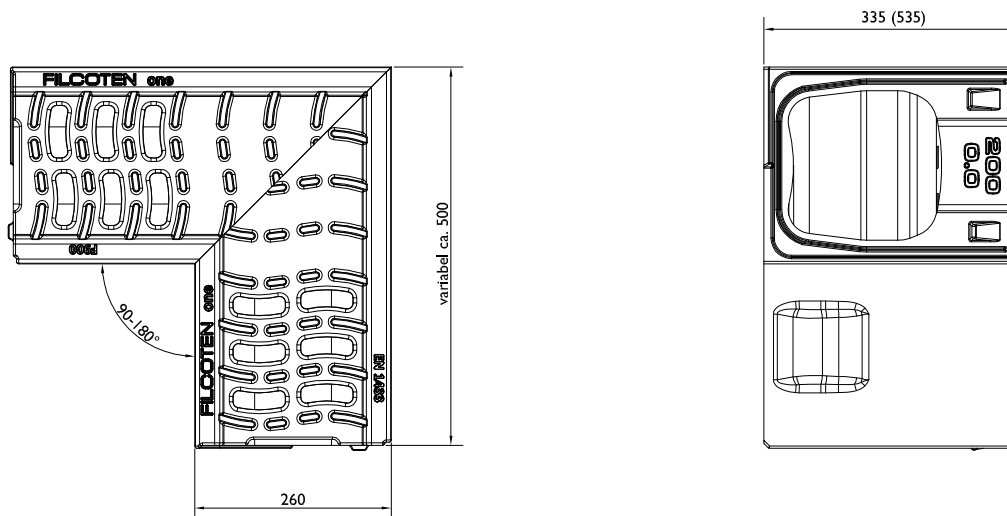
Revízny kus / Maintenance unit



Revízny kus / Maintenance unit - rozmer / dimensions [mm]						
BG code	Typ	výška A height A	výška B height B	dĺžka length	hmot. [kg] weight [kg]	
I5020180	0-0	335	335	1000	101	
I5020188	40-0	535	535	1000	133	

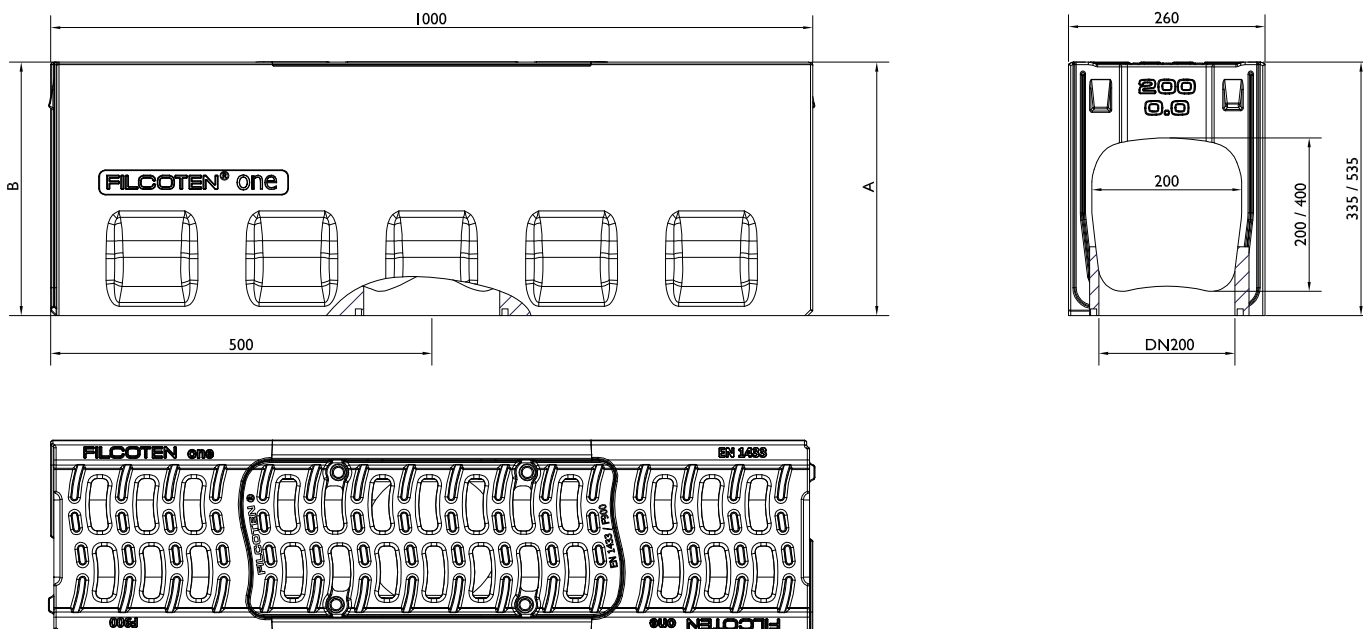
legenda / explanation:	
FCT:	FILCOTEN
E:	nerezová oceľ / stainless steel
V:	pozinkovaná oceľ / galvanized steel
G:	liatina / ductil iron
H:	drevo / wood

Rohový kus / Corner Unit



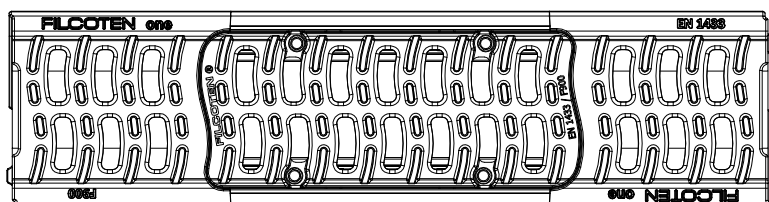
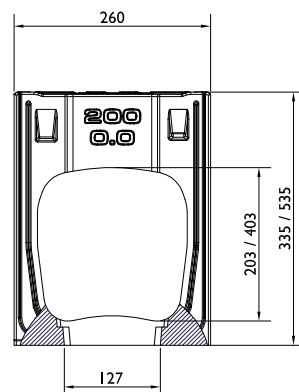
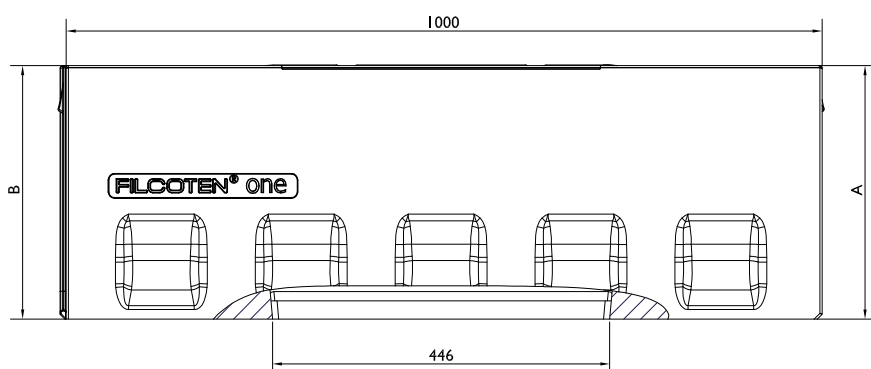
Eckelement / Corner unit - Maße / dimensions [mm]					
BG code	Typ	výška A height A	výška B height B	dĺžka length	hmotn. [kg] weight [kg]
I5020000	0	335	335	var.	ca. 114
I5020008	40-0	535	535	var.	ca. 142

Odtokový kus / Outlet Unit with drilling



Odtokový kus / Outlet unit - rozmer / dimensions [mm]					
BG code	Typ	výška A height A	výška B height B	dĺžka length	hmotn. [kg] weight [kg]
I5020190	0	335	335	1000	99
I5020198	40-0	535	535	1000	131

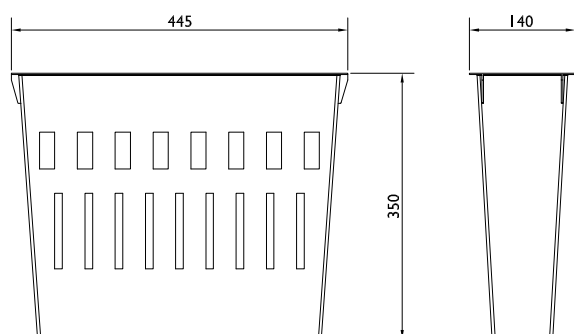
one NW200 Vpust, vrchný diel / Outlet unit upper-part



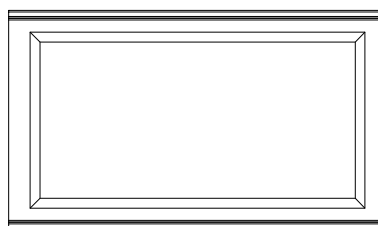
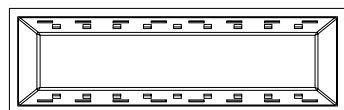
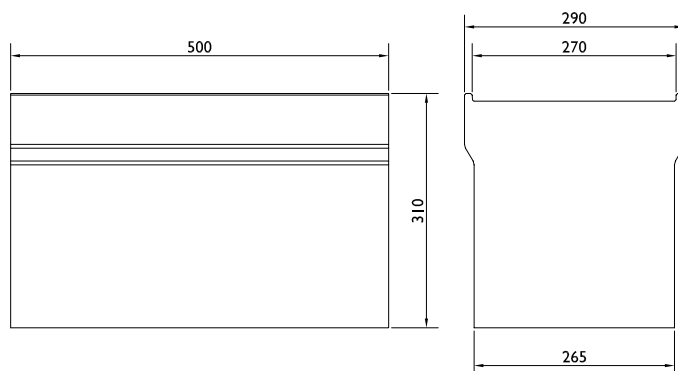
Vpust, vrchný diel / Outlet unit - rozmer / dimensions [mm]					
BG code	Typ	výška A height A	výška B height B	dĺžka length	hmotn. [kg] weight [kg]
I5020170	0-0	335	335	1000	96
I5020178	40-0	535	535	1000	128

Kalový kôš / Silt bucket  
(voliteľné pre vpust / for outlet unit)

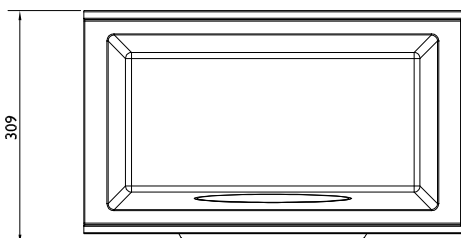
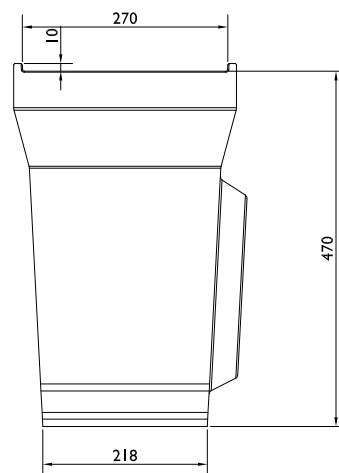
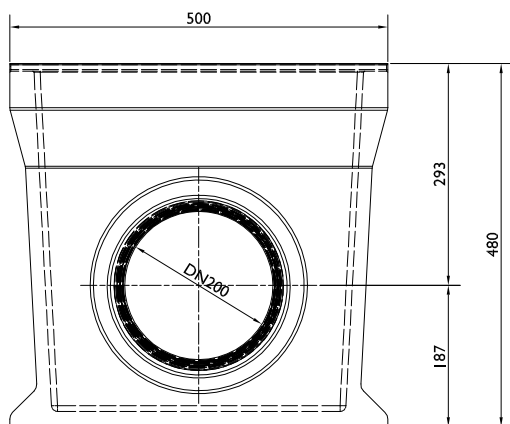
BG code: 22511 (PVC); 0,7kg



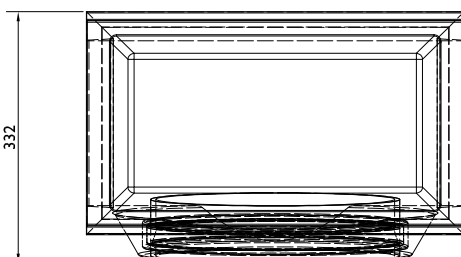
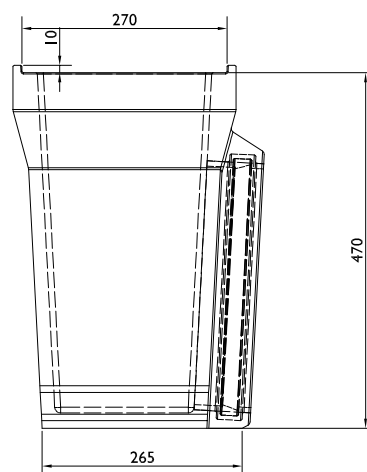
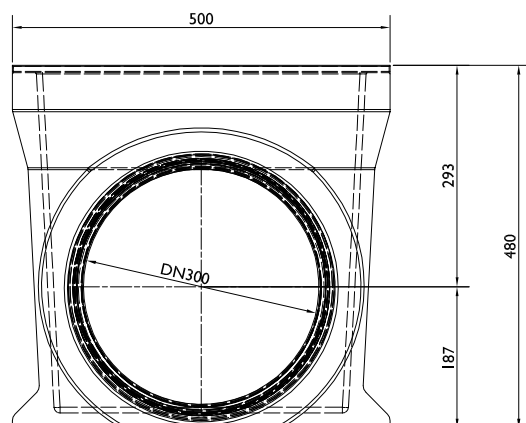
vpustový medzikus / middle part  
BG code: 19120094 29kg



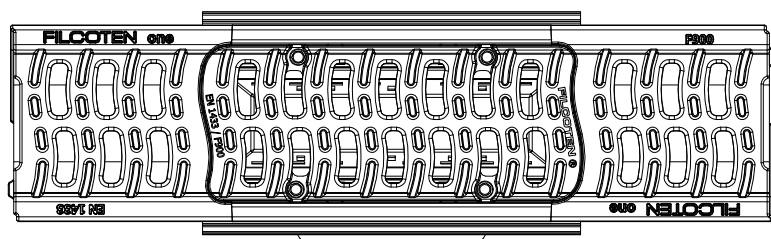
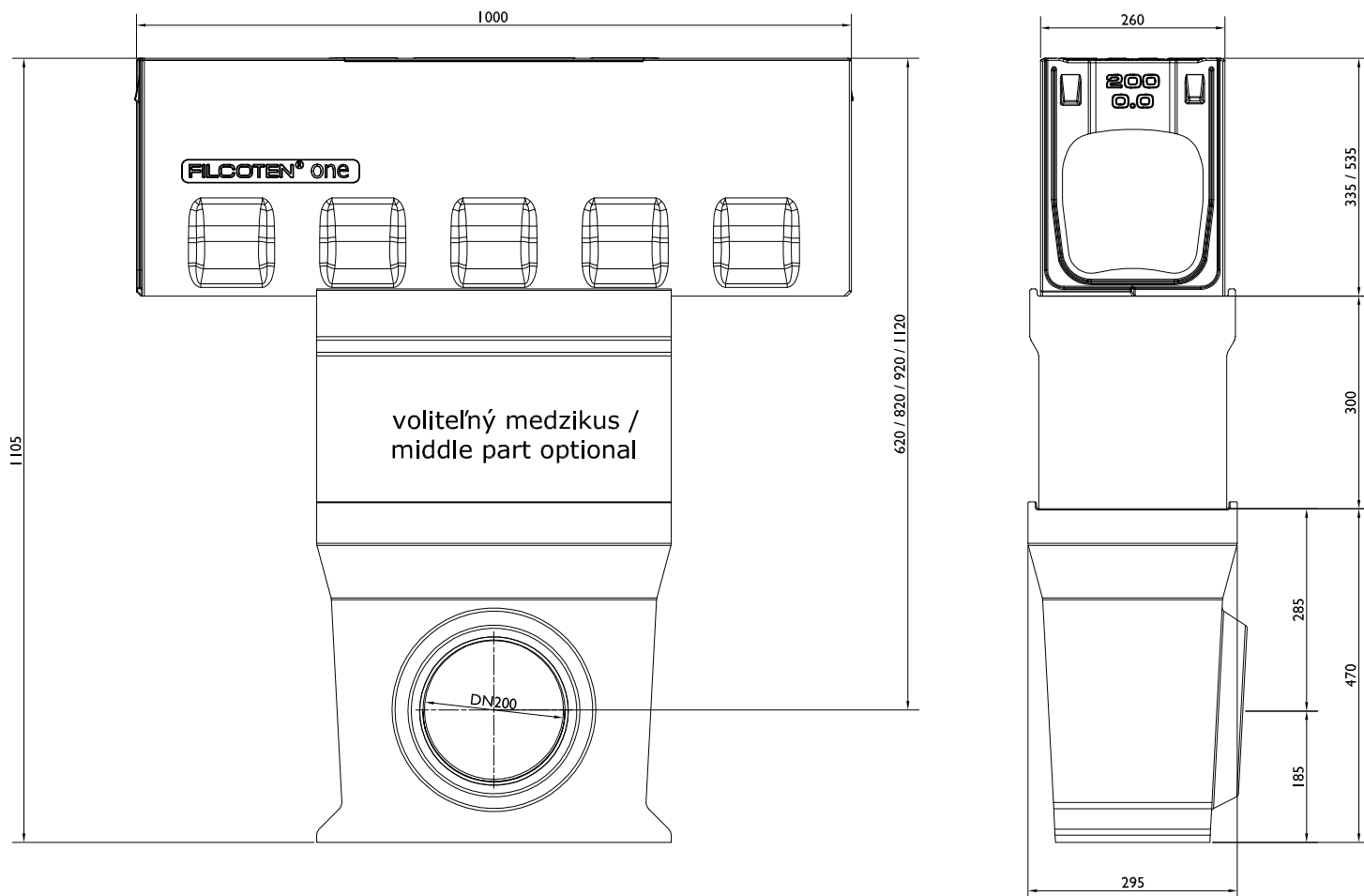
Vpust, spodný diel DN200 / Outlet-unit base-part DN200  
BG code: 19120095; 35,5kg



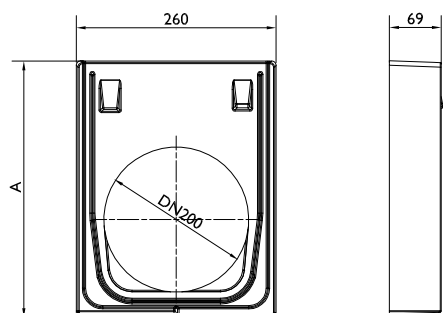
Vpust, spodný diel DN300 / Outlet-unit base-part DN300  
BG code: 19120096; 39kg



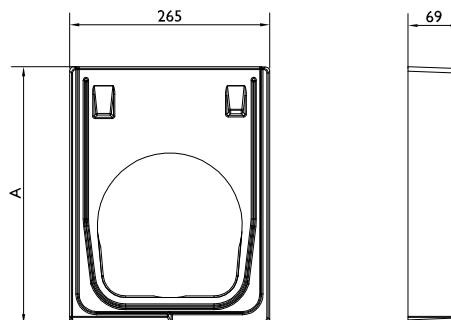
Zostava vpustového kusu s kalovým košom a odtokom DN200 /  
Assembly outlet unit upper part, middle part and base part DN200



Koncové čelo (s odtokom) / Endplate with outlet



Koncové čelo (bez odtokom) / Frontplate without outlet



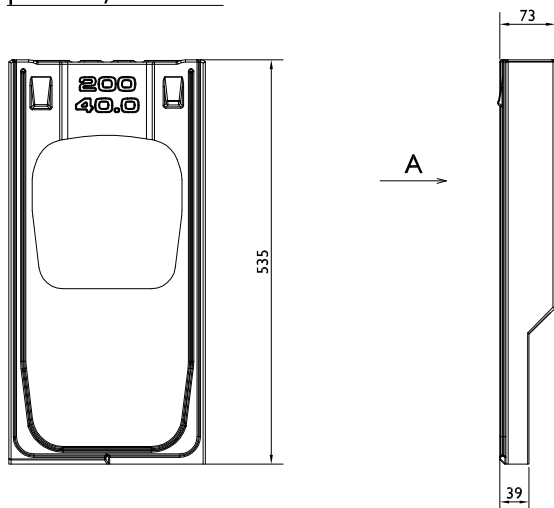
Koncové čelo (s odtokom) / Endplate (with outlet) - rozmery / dimensions [mm]				
BG code	Typ	výška A height A	dim. odtoku diameter	hmotn. [kg] weight [kg]
I9120110	0-0	335	200	8,5
I9120118	40-0	535	200	16,5

Koncové čelo (s odtokom) / Endplate (with outlet) - rozmery / dimensions [mm]			
BG code	Typ	výška A height A	hmotn. [kg] weight [kg]
I9120100	0-0	335	13
I9120108	40-0	535	21

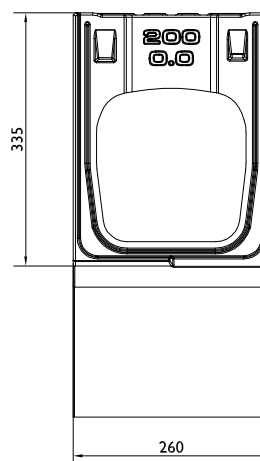
Spojovacia stena z č.0 do č.40-0 / Connectorplate for stepped fall Nr.0 / 40-0

BG code: 19120157; 12,5kg

pohľad / view A:



pohľad / view B:



tesniaci profil / sealing-profile  
(optional)

BG code	Typ	dĺžka length
I9115703	0-0	750
I9115704	40-0	1130

Zdvíhací hák / Verhebehaken

BG code: 19120900

