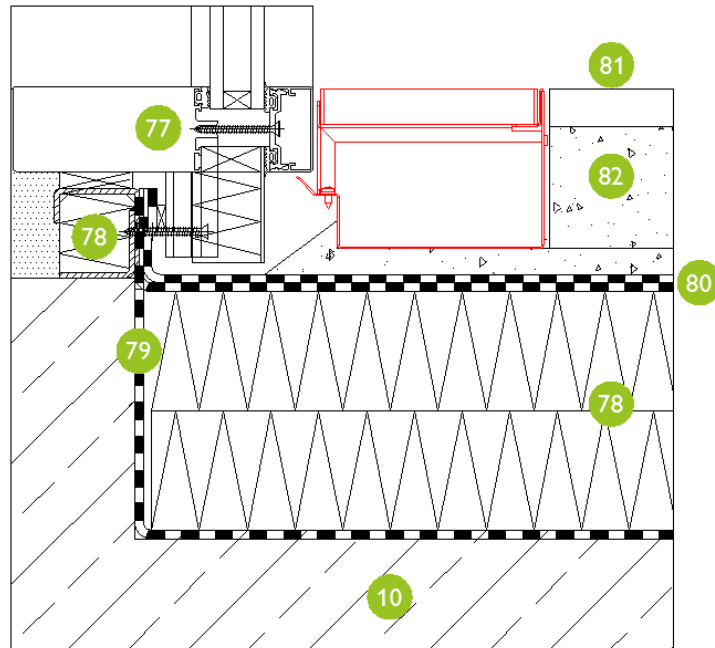
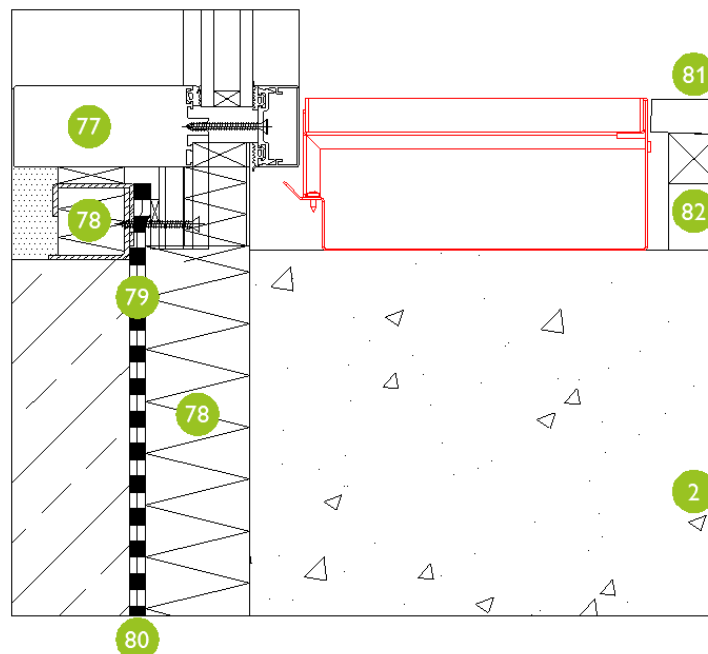


Glasfassade RB130



Glasfassade RB200



Legende / key:

- | | | | |
|-----|---|-----|--|
| 2. | tragfähige Schottererschicht / load-bearing gravel layer | 80. | Abdichtungsfolie / sealing foil |
| 10. | Betonfundament / concrete foundation | 81. | Bodenaufbau / floor structure |
| 77. | Fassadenkonstruktion / facade construction | 82. | Unterbaukonstruktion lt. Planer: z.B. Kiesbett / sub-construction according to planer: such gravel bed |
| 78. | Wärmedämmung / thermal insulation | | |
| 79. | Mindestanschlusshöhe lt. ÖNORM B 3691 / minimum connection height in accordance with Austrian standard B 3691 | | |