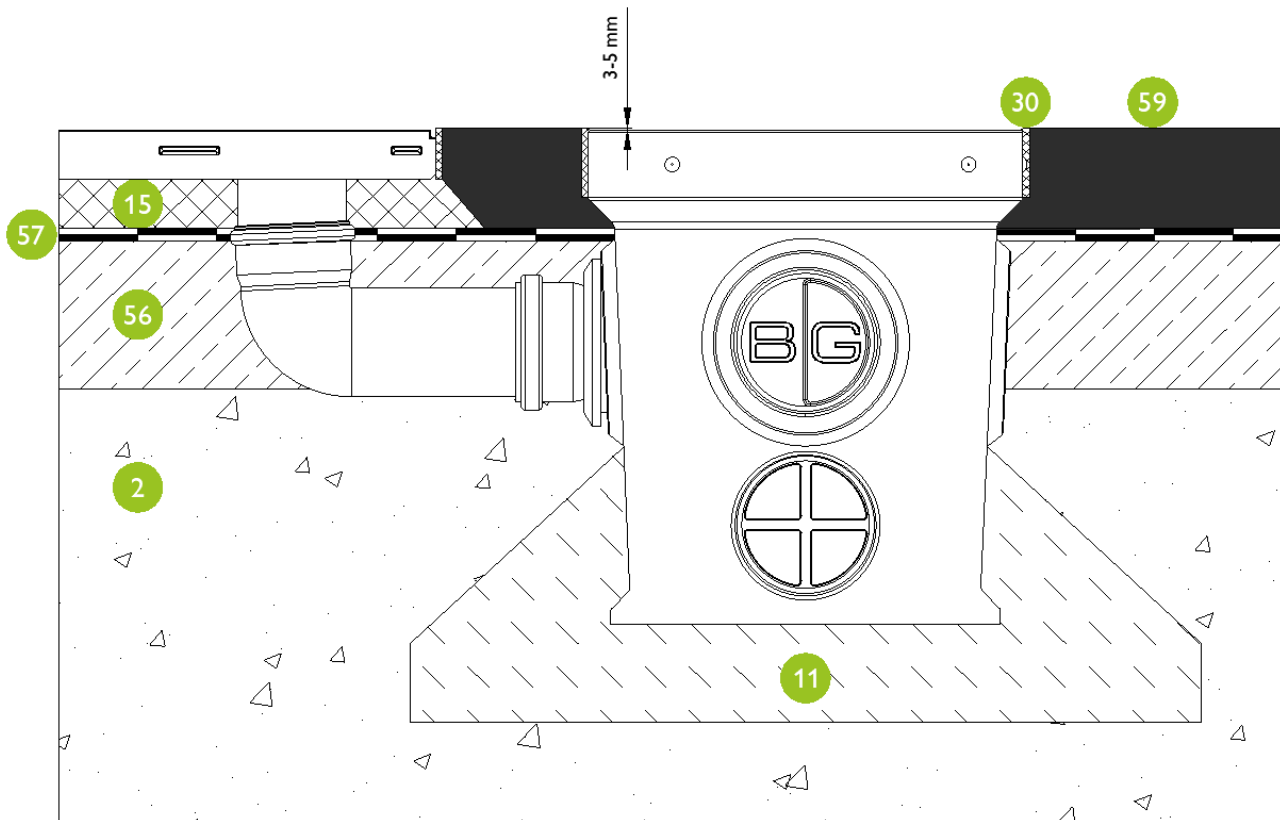


Guss-Asphalt / melted-asphalt: Kl. / cl. A - C



Legende / key:

- | | | | |
|-----|--|-----|---|
| 2. | tragfähige Schotterdecke /
load-bearing gravel layer | 56. | Stahl-Betondecke / steel-reinforced concrete
surface |
| 11. | Betonfundament lt. statischer Bemessung /
concrete foundation acc. to static calculations | 57. | bituminöse Abdichtungsebene /
bituminous sealing layer |
| 15. | Drainagebeton / drainage concrete | 59. | Gussasphalt / mastic asphalt |
| 30. | bituminöses Fugenband / bituminous sealing tape | | |

Belastungsklasse / load class	A 15 kN	B 125 kN	C 250 kN
Betongüte - Fundament gem. / concrete quality - base acc. to Ö-Norm B4710-1*	C 16/20	C 20/25	C 20/25
Breite / width: X	≥ 8 cm	≥ 10 cm	≥ 15 cm
Höhe / height: Y	Rinnenhöhe / channel height - 5 cm (mini - 3 cm)		
Stärke / thickness: Z	≥ 8 cm	≥ 10 cm	≥ 15 cm
Konstruktive Bewehrung / structural reinforcement	nicht erforderlich / not necessary		
* Betongüte ist eine Mindestanforderung und den örtlichen Anforderungen anzupassen. * Concrete quality is a minimum requirement and has to be adapted to the local conditions.			