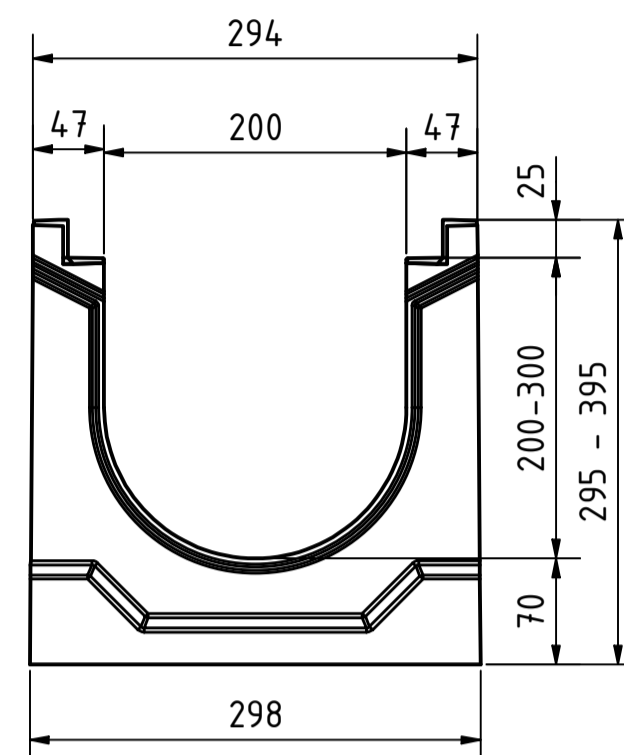
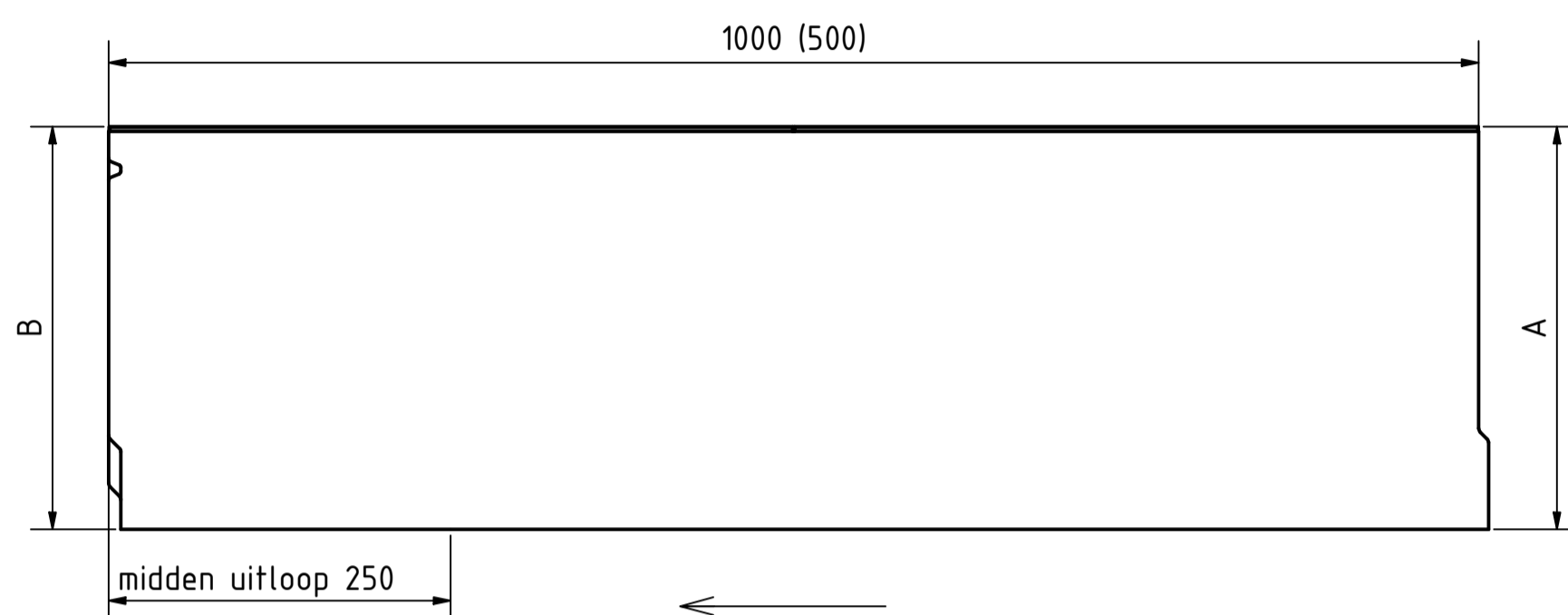


Goot:

BGZ-S SV G

BG code: zie tabel:



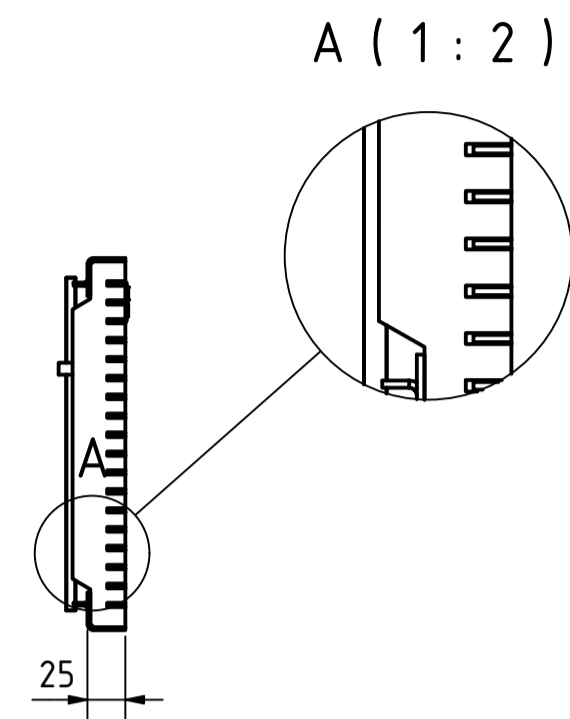
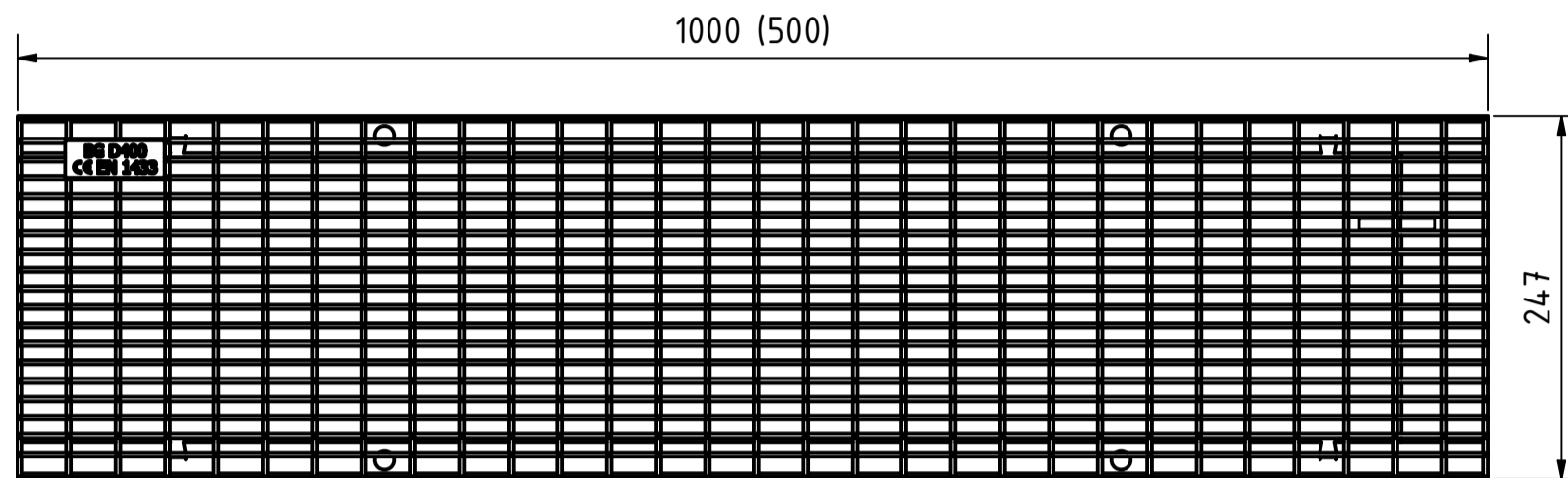
Goot - afmetingen					
BG code G	Type	hoogte A	hoogte B	lengte	gewicht[kg]
16700	0	295	295	1000	114
16716	0 (0,5m)	295	295	500	57
16706	1	295	300	1000	114,4
16707	2	300	305	1000	115,5
16708	3	305	310	1000	116,5
16709	4	310	315	1000	117,5
16710	5	315	320	1000	118,5
16701	5-0	320	320	1000	119
16711	6	320	325	1000	119,5
16712	7	325	330	1000	120,5
16713	8	330	335	1000	121,5
16714	9	335	340	1000	122,5
16715	10	340	345	1000	123,5
16702	10-0	345	345	1000	124
16727	20-0	395	395	1000	134

Legenda:	
V:	verzinktstaal
G:	gietijzer randprofiel
GJS:	nodulair gietijzer

Roosters, afdekkingen:

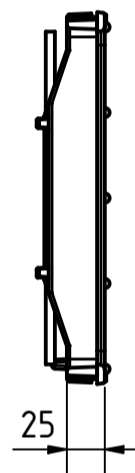
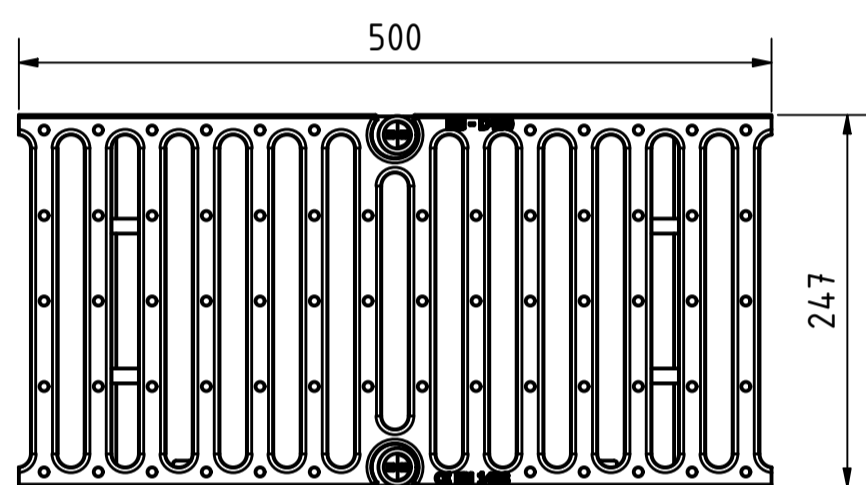
mazenrooster: MW 30/10, D400

BG code: V 23270 (23271); 16 kg (8,2 kg)



gietijzer sleufrooster: SW 18/220, D400

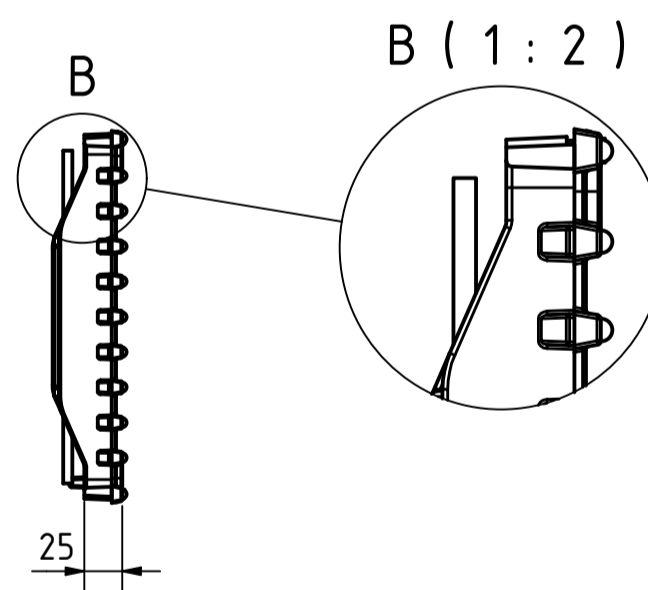
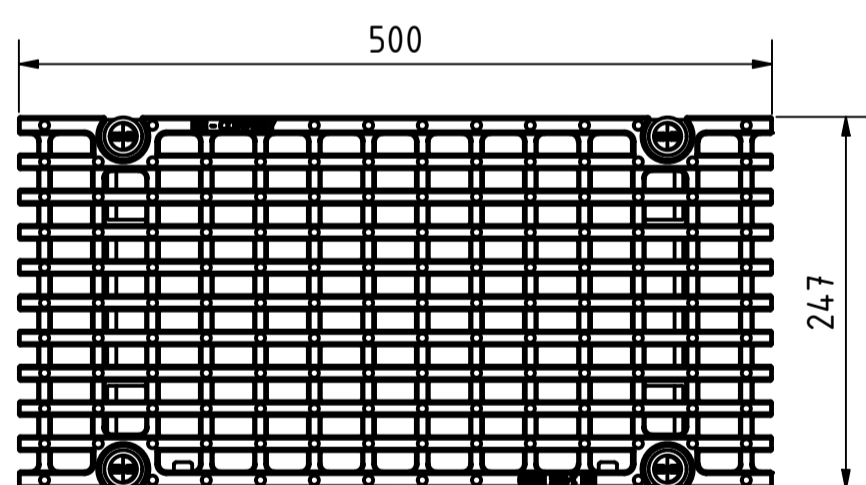
BG code: GJS 22079; 8,2 kg



gietijzer langsstaafrooster: MW 27/13, E600

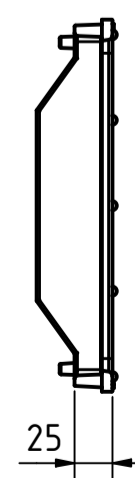
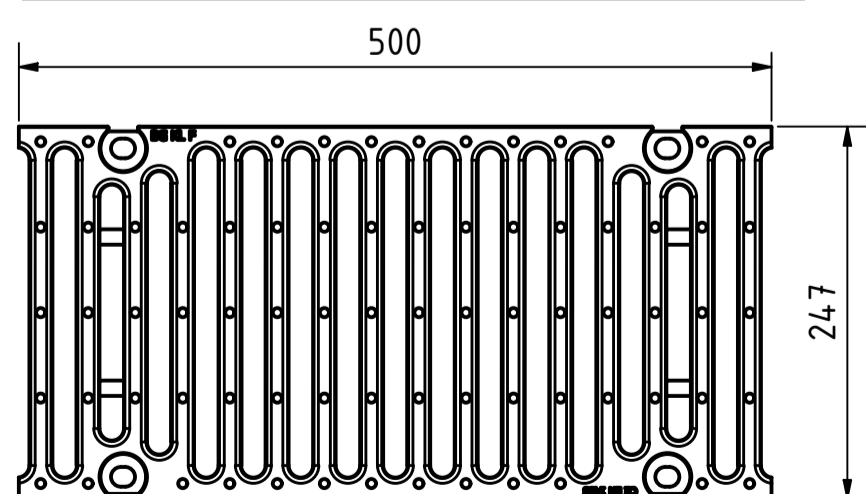
BG code: GJS 22774; 9,1 kg

BG code incl. vergrendelingsmateriaal: GJS 22775; 9,4 kg



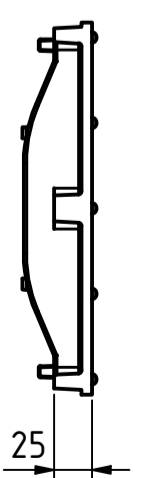
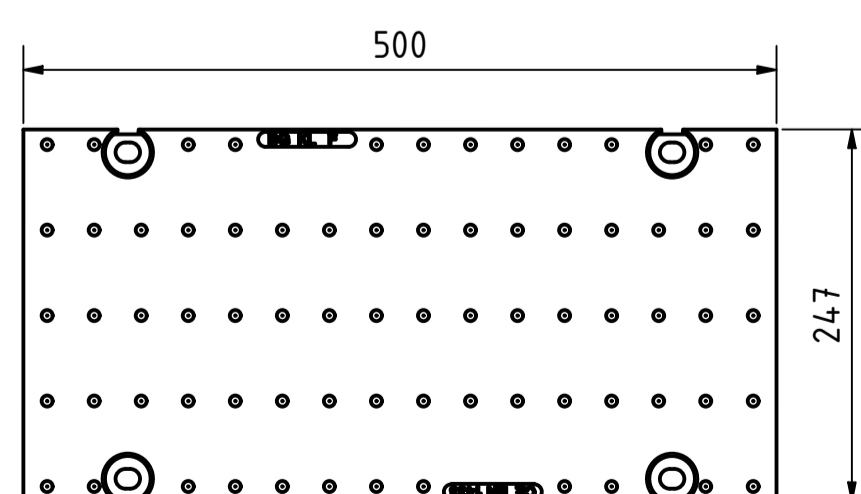
gietijzer sleufrooster: SW 16/120, F900

BG code: GJS 22073; 13,8 kg



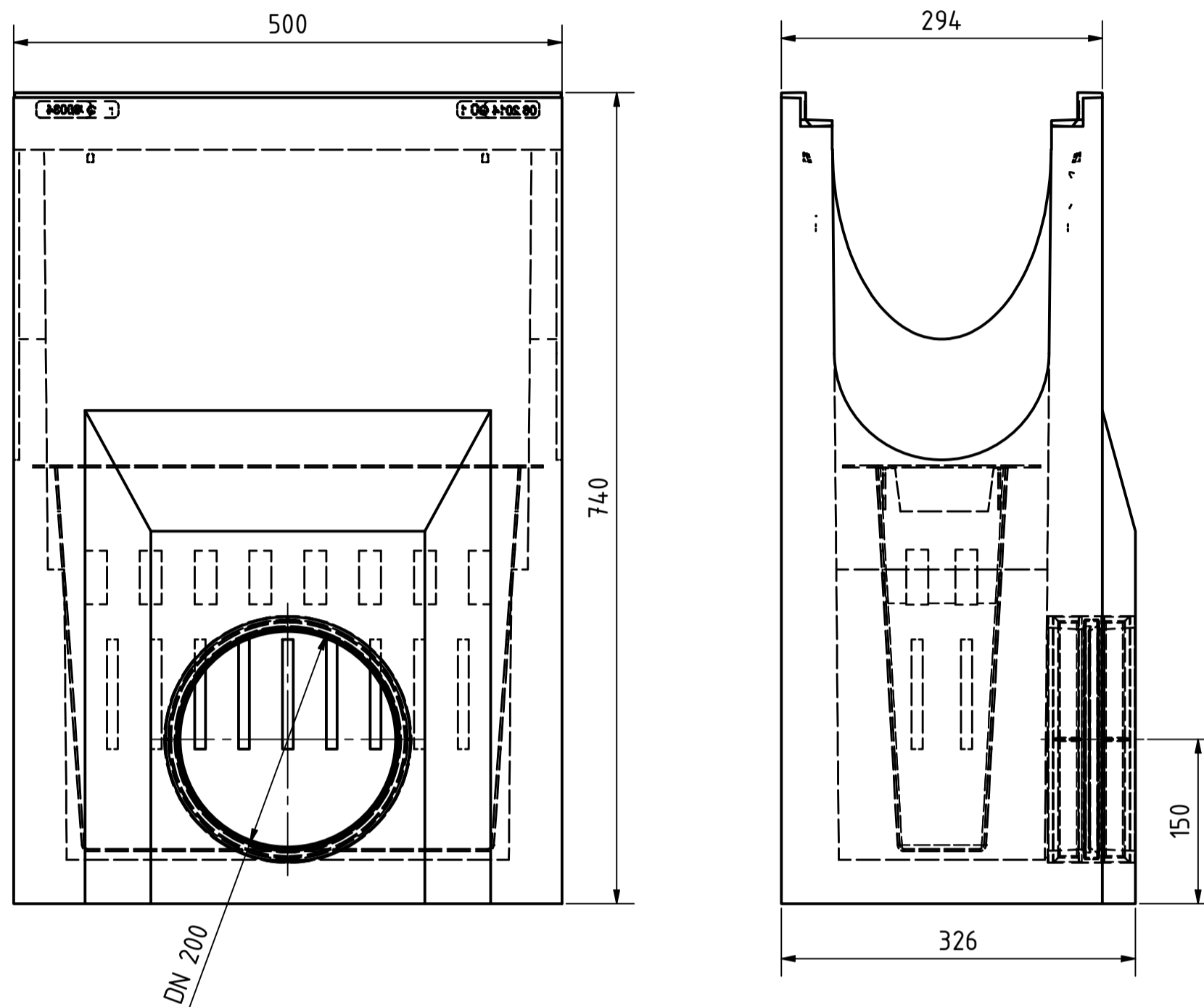
GY afdekking: F900

BG code: GJS 22078; 17,1 kg

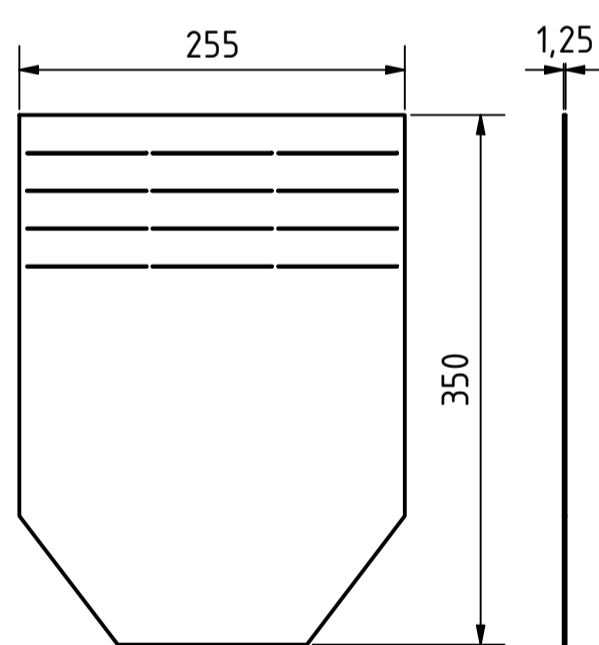


Toebehoren:

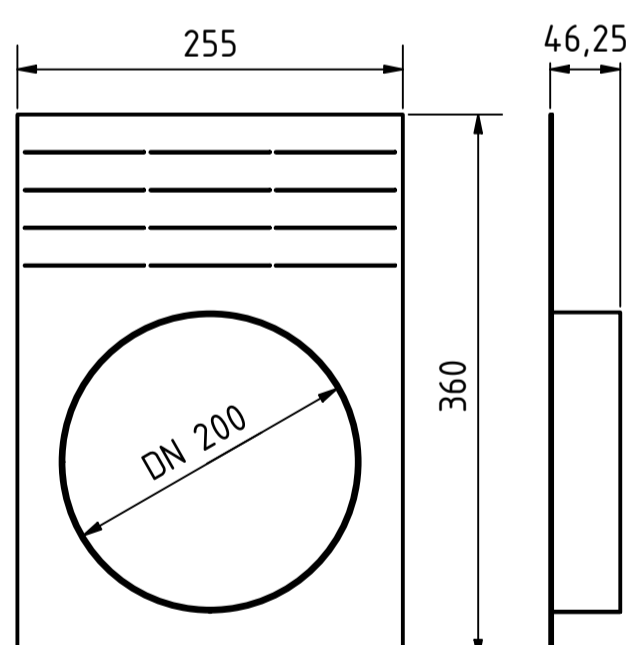
zinkput:
optioneel: vuilvangemmer (22512; 0,7 kg)
BG code: 22204; 105 kg



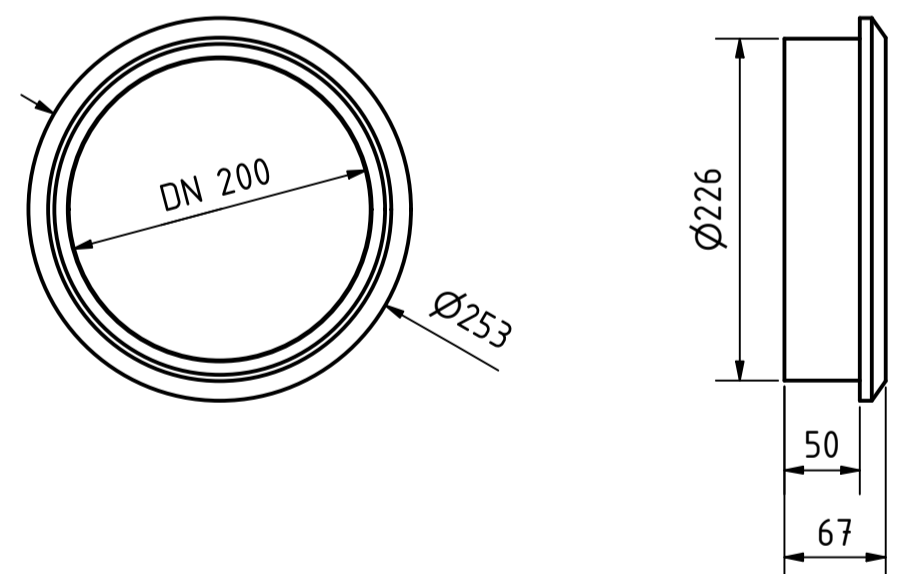
kop-/eindplaat:
BG code: V 22240;
0,7 kg



eindplaat met uitloop:
BG code: V 22241;
0,9 kg

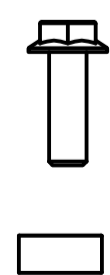


Forsheda-dichting DN200:
BG code: 31312; 0,6 kg



Vergrendelingsmateriaal:

mazenrooster:
BG code: V 22280



gietijzeren rooster:
BG code: V 22281

