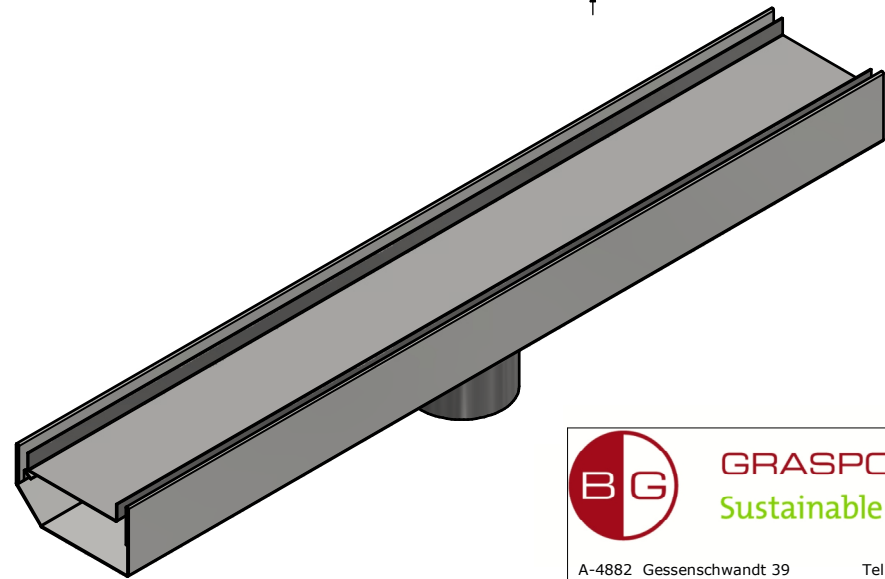
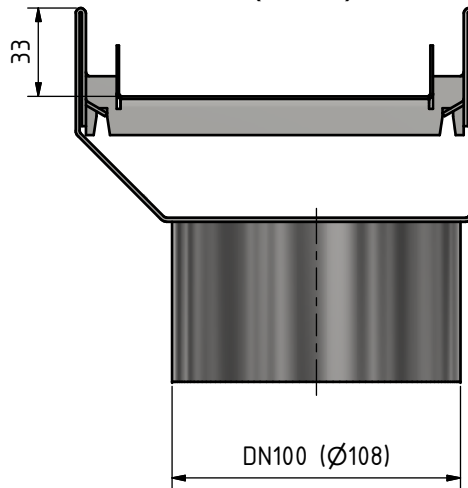
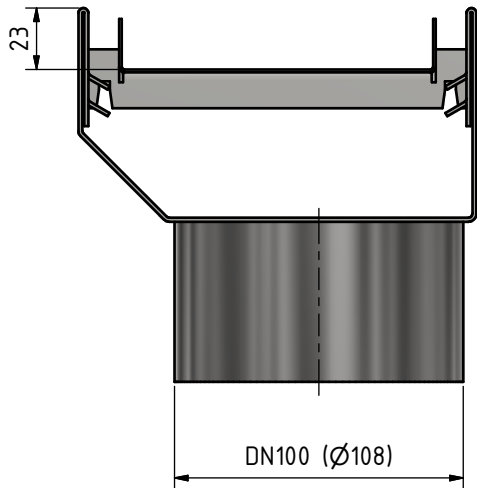


Variante A / variant A
Steinhöhe 20mm / slab height 20mm
(1 : 2)

Variante B / variant B
Steinhöhe 30mm / slab height 30mm
(1 : 2)



A-4882 Gessenschwandt 39 Tel.: +43-6233-8900-0
E-mail: office@bg-graspointner.com Fax: DW 303

BG-FLEX
Steinrinne Ablaufteil Edelstahl
slab channel outlet unit stainless steel
RB150 H80 SW11,5x2 L1000 DN100

BG-Code.: 21115303	Revision: -
Name.: STDO	Date.: 13.01.2022