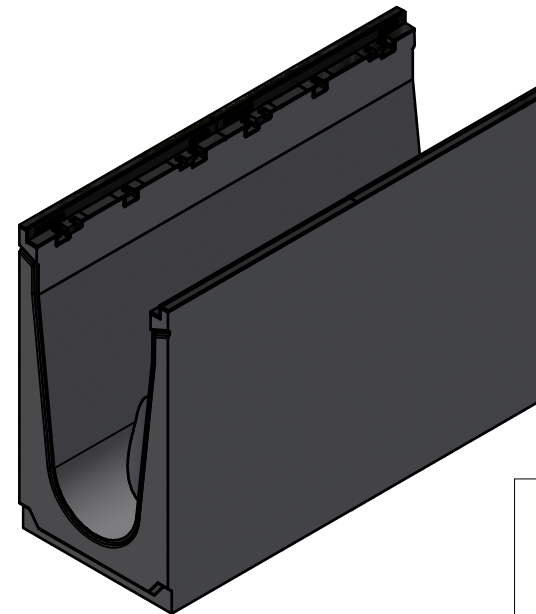
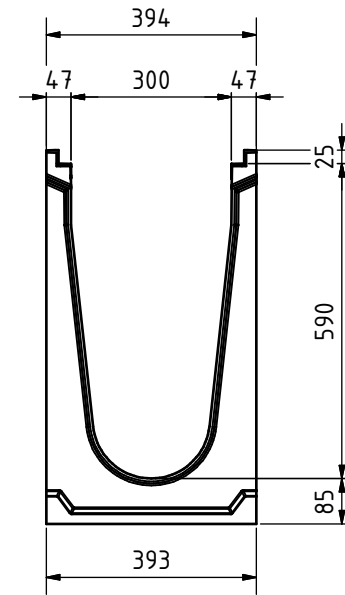
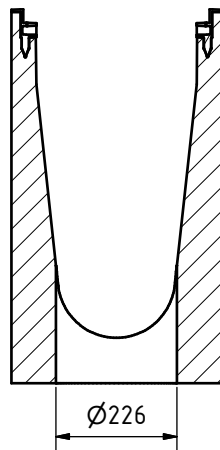


A-A ( 1 : 10 )



Toleranzen lt. EN1433 / tolerances acc. to EN1433



**GRASPOINTNER**  
Sustainable innovation.

A-4882 Gessenschwandt 39 Tel.: +43-6233-8900-0  
E-mail: office@bg-graspointner.com Fax: DW 303

**BG-CLASSIC**  
BGZ-S SV G mit Ablauf  
BGZ-S SV G with outlet  
NW300 H700 L1000mm DN200

BG-Code.: 16843

Revision: 01

Name.: SPSA

Date.: 24.08.2021