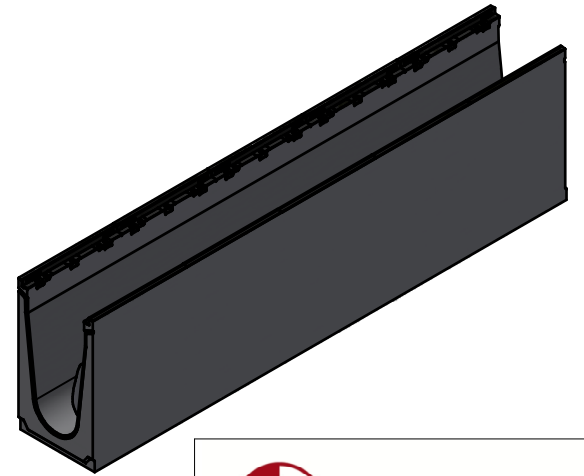
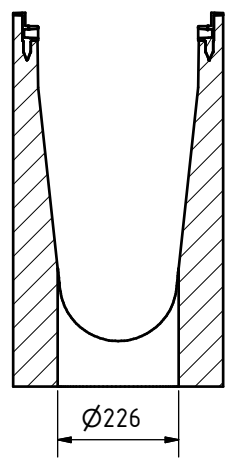


A-A (1 : 10)



Toleranzen lt. EN1433 / tolerances acc. to EN1433

 GRASPOINTNER Sustainable innovation.	
BG-CLASSIC BGZ-S SV G mit Ablauf BGZ-S SV G with outlet NW300 H700mm L2500mm DN200	
BG-Code.: 16841	Revision: 01
Name.: SPSA	Date.: 24.08.2021