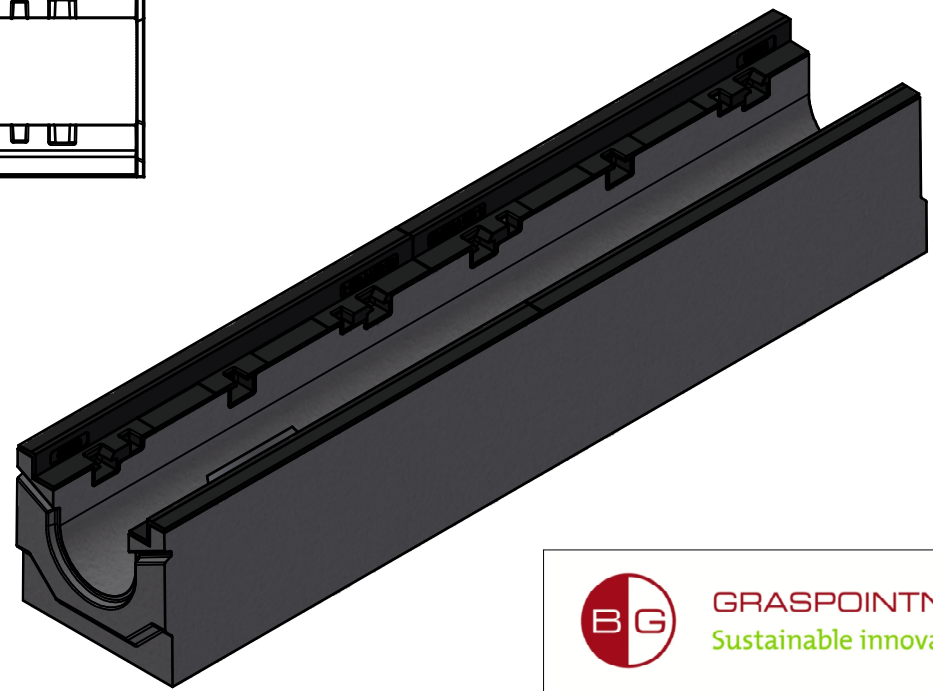
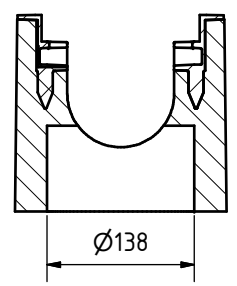


A-A (1 : 5)



Toleranzen lt. EN1433 / tolerances acc. to EN1433

	GRASPOINTNER Sustainable innovation.	
	A-4882 Gessenschwandt 39 Tel.: +43-6233-8900-0 E-mail: office@bg-graspointner.com Fax: DW 303	
BG-CLASSIC BGZ-S SV G mit Ablauf BGZ-S SV G with outlet NW100 No.0 DN100		
BG-Code.: 16505	Revision: 01	
Name.: SPSA	Date.: 20.08.2021	