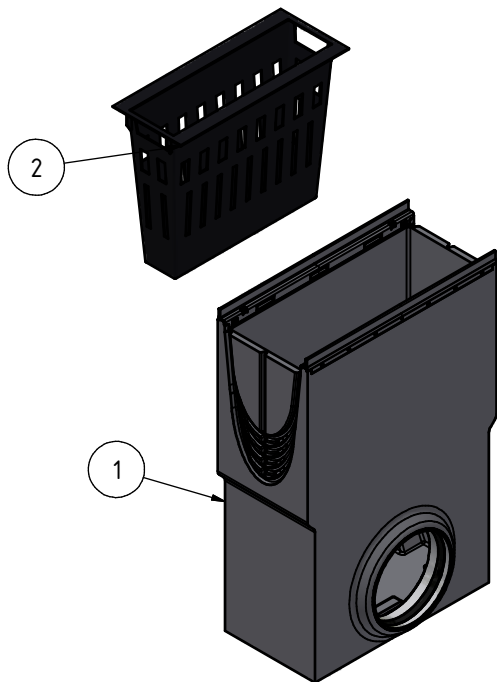
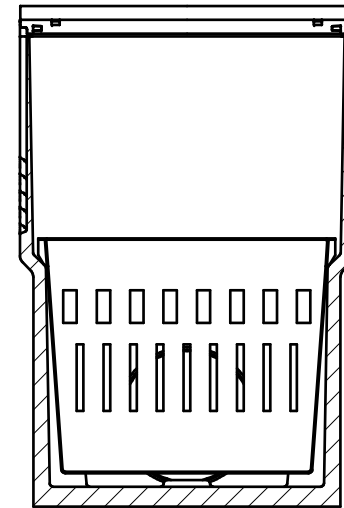


A-A (1 : 8)



Bauteilliste / component list			
Nr. / No.	Anzahl / amount	Art. Nr. / Art. No.	Beschreibung / description
1	1	10620390	pro Sinkkasten Edelst. inkl. KG-Muffe pro sump unit stainl. with pipe coupling NW200 500/265/750 DN200 Dm200
2	1	22512	Schlammeimer/slit bucket NW200



GRASPOINTNER
Sustainable innovation.

A-4882 Gessenschwandt 39 Tel.: +43-6233-8900-0
E-mail: office@bg-graspointner.com Fax: DW 303

BG-FILCOTEN
pro Sinkkasten Edelstahl-Zarge SET
pro sump unit stainl. steel edge KIT
NW200 DN200 Dm200

BG-Code.: 10620392

Revision: 01

Name.: SPSA

Date.: 12.08.2021