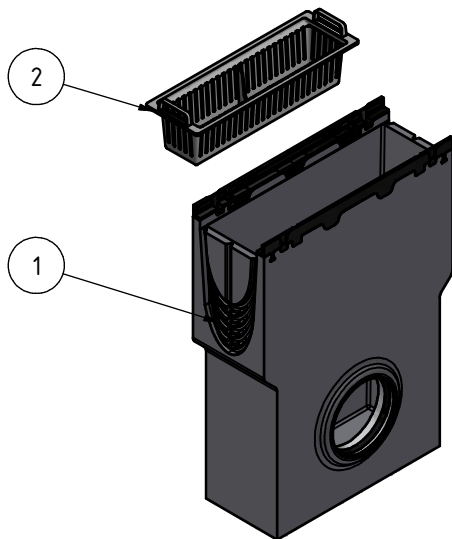


A-A ( 1 : 5 )



Bauteilliste / component list

Nr. / No.	Anzahl / amount	Art. Nr. / Art. No.	Beschreibung / description
1	1	10615190	pro Sinkkasten Guss inkl. KG-Muffe pro sump unit cast iron with pipe coupling NW150 500/202/690 DN150 Dm160
2	1	22516	Schlammeimer/silt bucket NW150



**GRASPOINTNER**  
Sustainable innovation.

A-4882 Gessenschwandt 39 Tel.: +43-6233-8900-0  
E-mail: office@bg-graspointner.com Fax: DW 303

**BG-FILCOTEN**  
pro Sinkkasten Gusszarge SET  
pro sump unit cast iron edge KIT  
NW150 DN150 Dm160

BG-Code.: 10615192	Revision: 01
Name.: SPSA	Date.: 12.08.2021