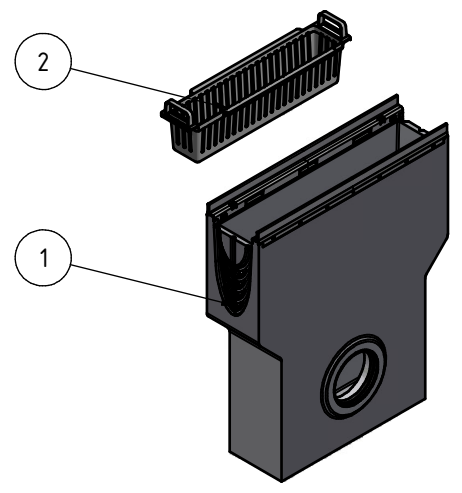
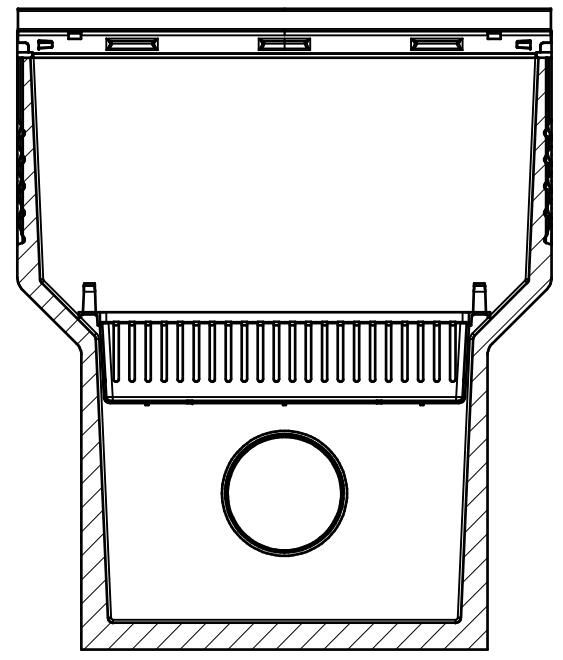


A-A ( 1 : 5 )



Bauteilliste / component list			
Nr. / No.	Anzahl / amount	Art. Nr. / Art. No.	Beschreibung / description
1	1	10610290	pro Sinkkasten verz. inkl. KG-Muffe pro sump unit galv. with pipe coupling NW100 500/145/600 DN100 Dm110
2	1	22515	Schlammeimer/silt bucket NW100

**GRASPOINTNER**  
Sustainable innovation.

A-4882 Gessenschwandt 39 Tel.: +43-6233-8900-0  
E-mail: office@bg-graspointner.com Fax: DW 303

**BG-FILCOTEN**  
pro Sinkkasten verz. Zarge SET  
pro sump unit galv. steel edge KIT  
NW100 DN100 Dm110

BG-Code.: 10610292	Revision: 01
Name.: SPSA	Date.: 12.08.2021