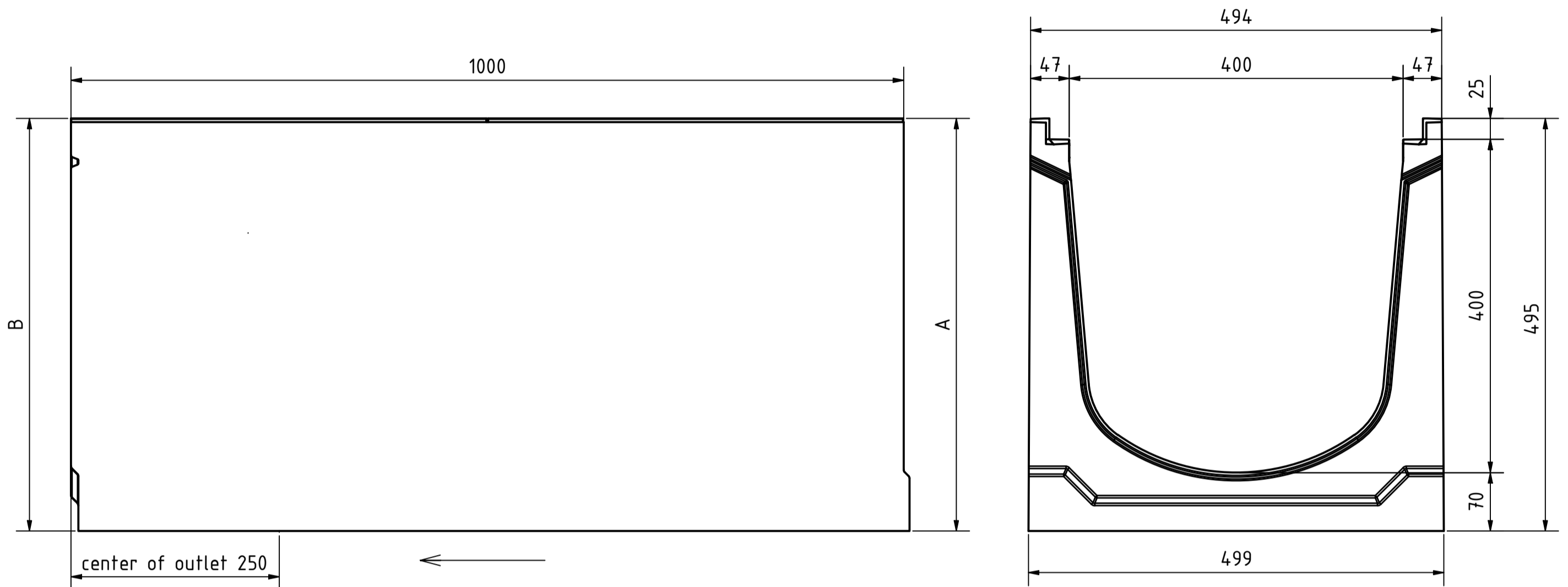


Rinne / Channel:

BGZ-S SV G

BG code: siehe Tabelle/see table:

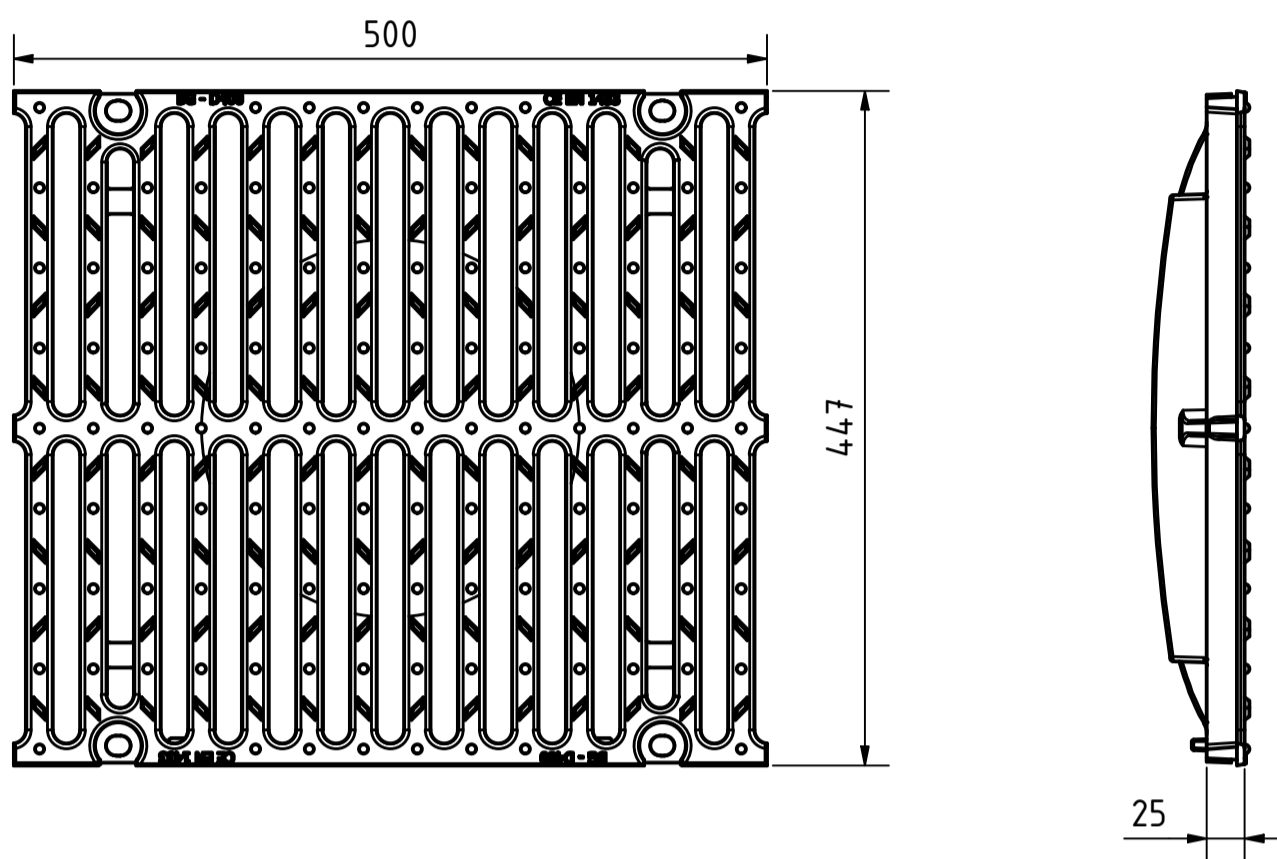


Rinne / channel - Maße / dimensions					
BG code G	Typ	Höhe A height A	Höhe B height B	Länge length	Gewicht [kg] weight [kg]
16850	0	495	495	1000	225

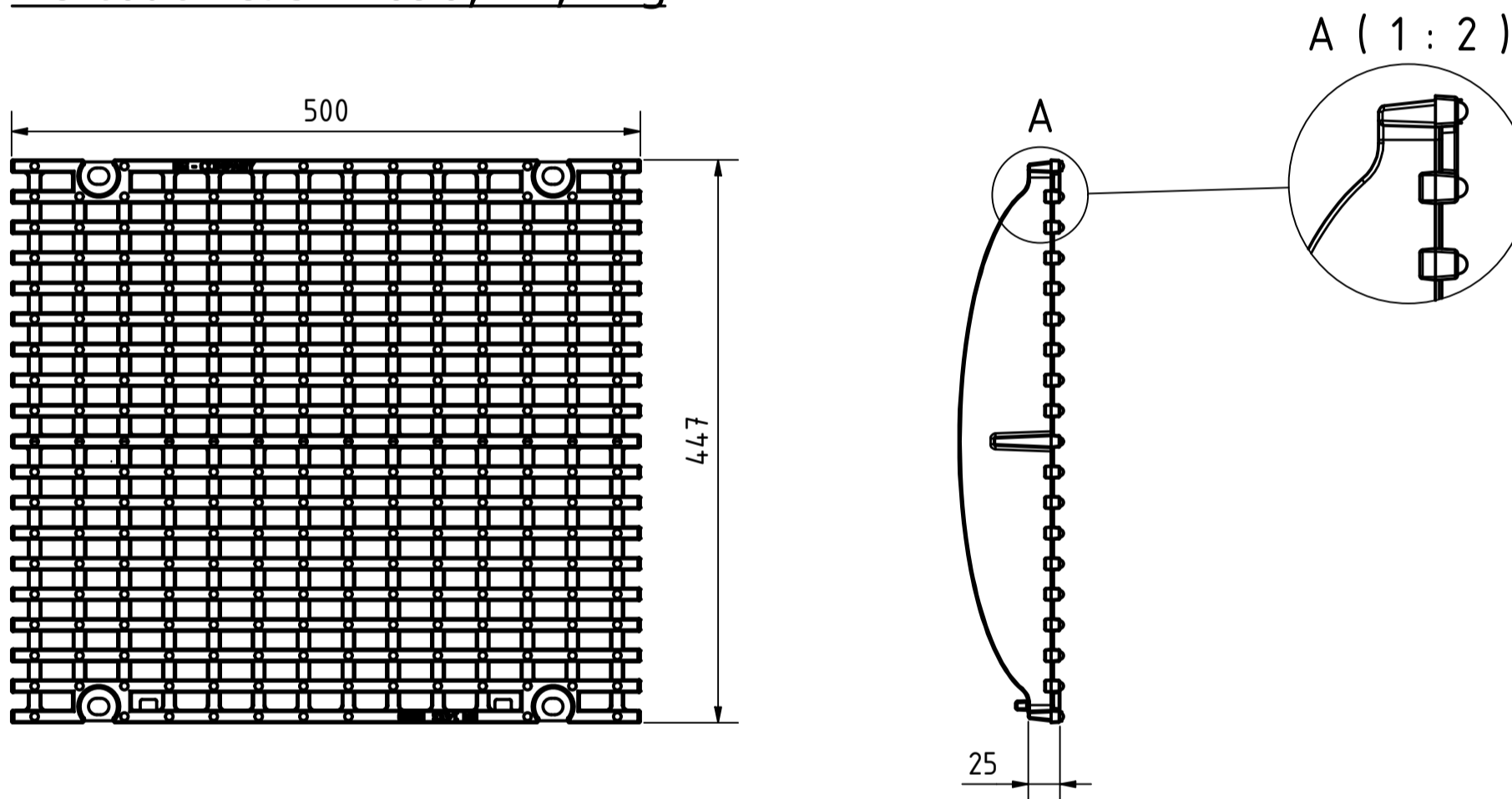
Legende / explanation:	
G:	Gußeisen-Zarge / cast iron edge
GJS:	Gußeisen / ductil iron

Roste, Abdeckungen / grates, covers:

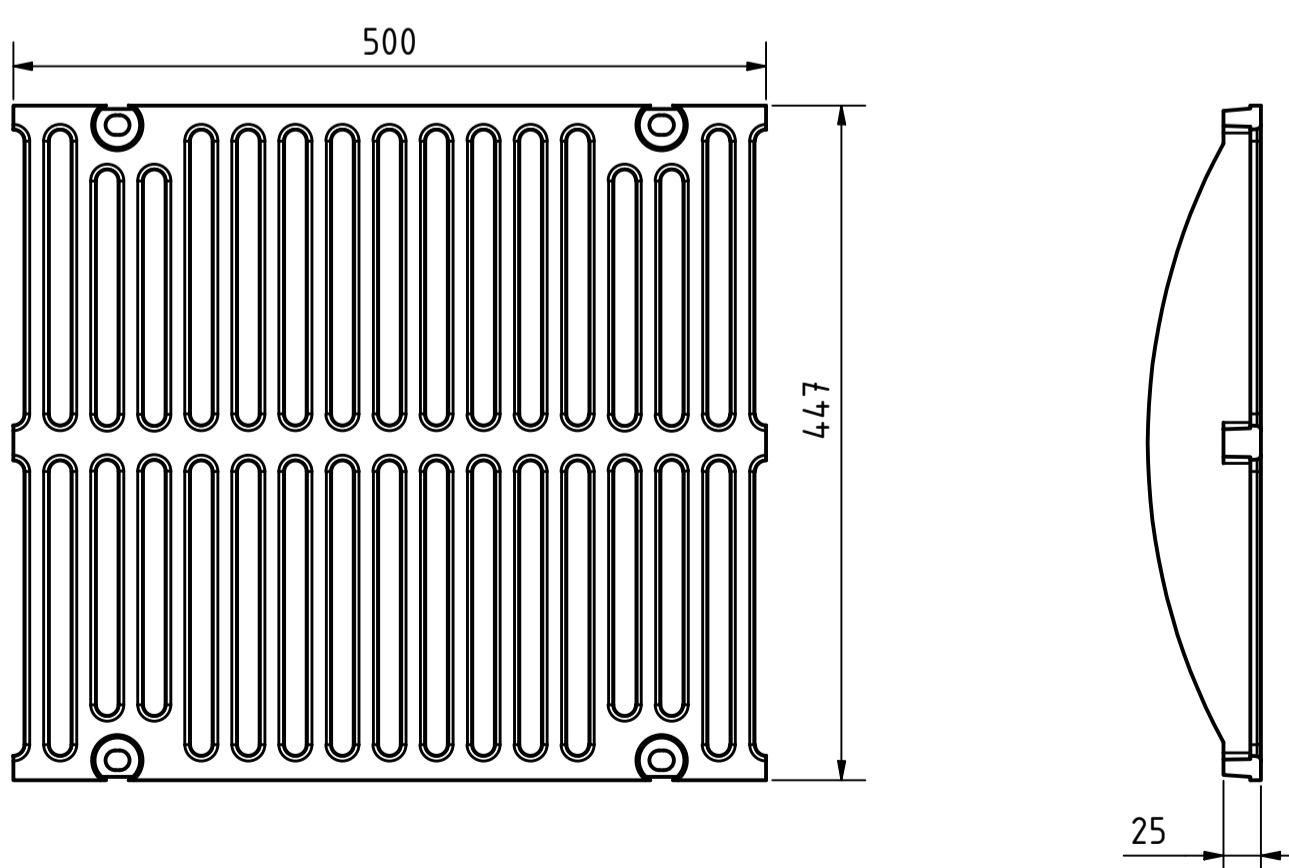
Guß-Stegrost / Ductile iron slotted grating: SW 18/200, D400  
BG code: GJS 22088; 20,6 kg



Guß-Längsstabrost / Ductile iron longitudinal bar grating: SW 25/120, E600  
BG code: GJS 22090; 27,1 kg



Guß-Stegrost / Ductile iron slotted grating: SW 15/125, F900  
BG code: GJS 22087; 41,4 kg

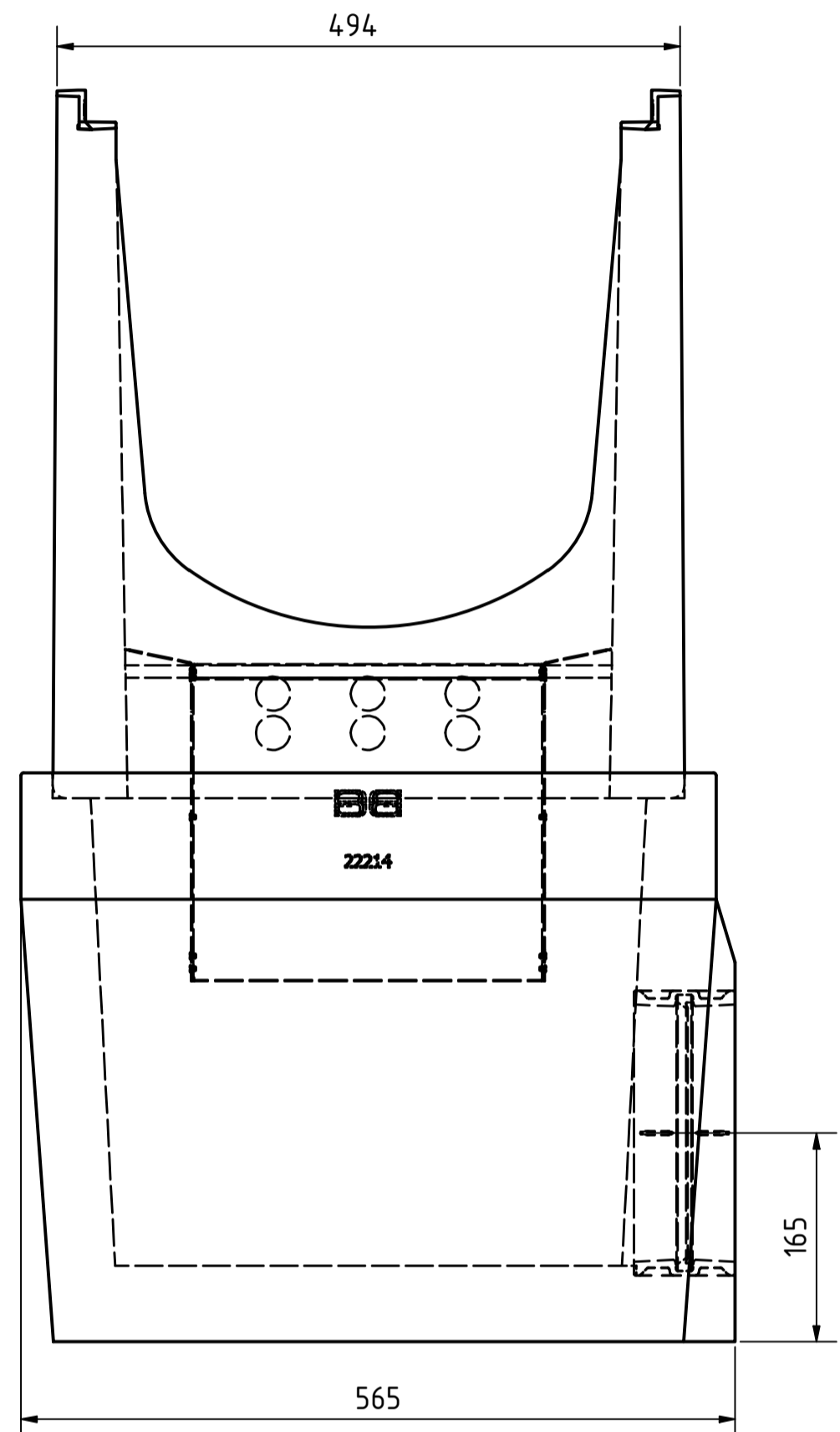
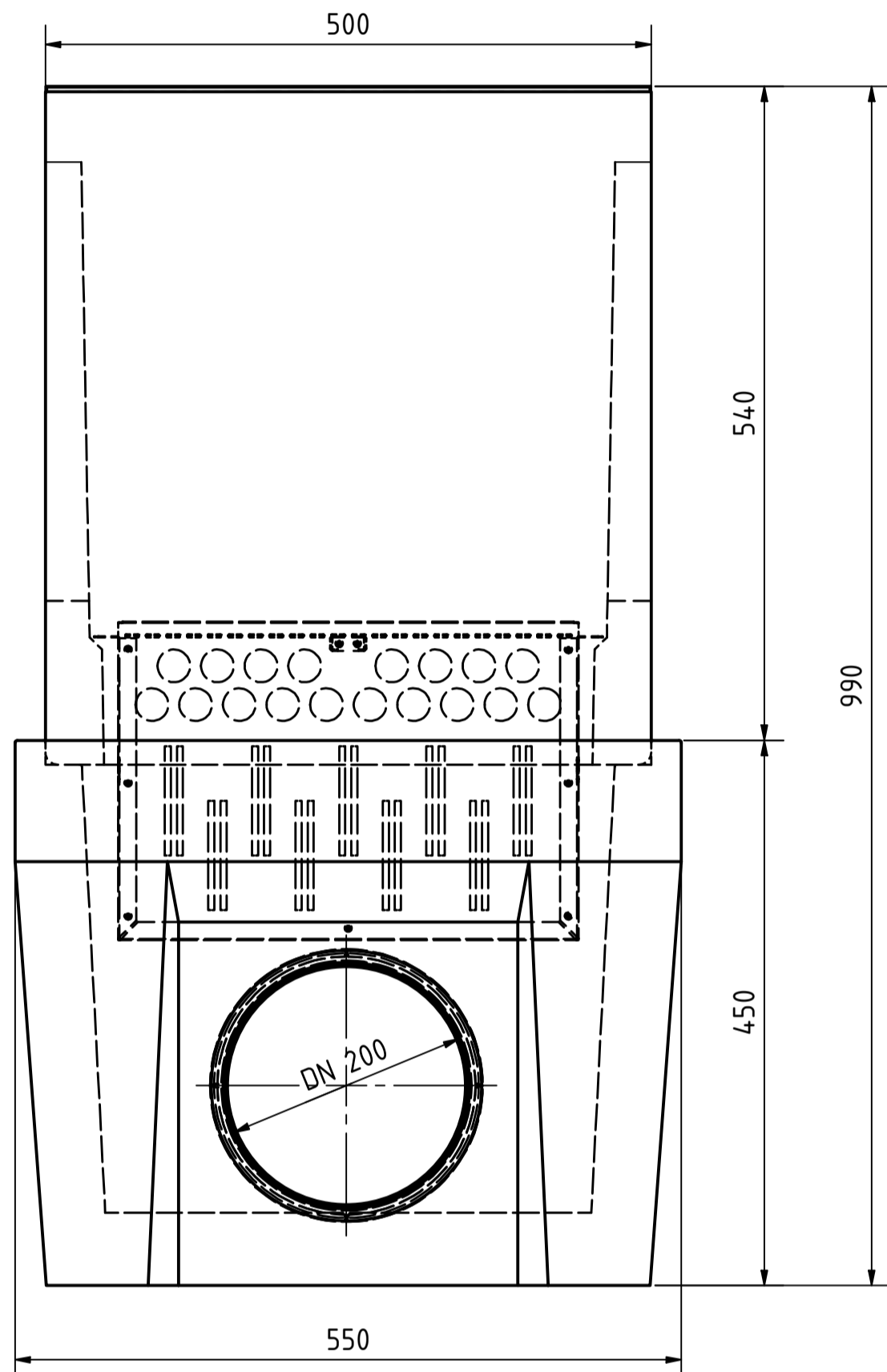


Zubehör / accessories:

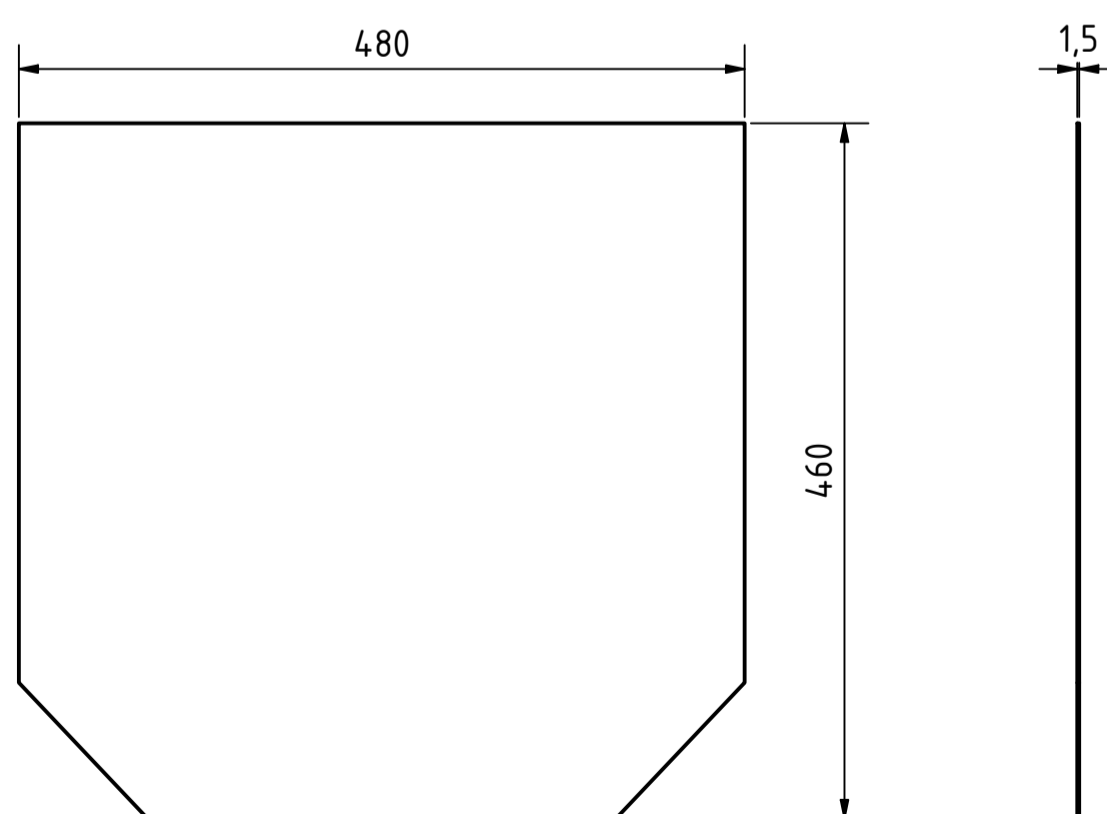
Sinkkasten / Sump unit:

optional: Schlammeimer / Silt bucket (22214; 3,8 kg)

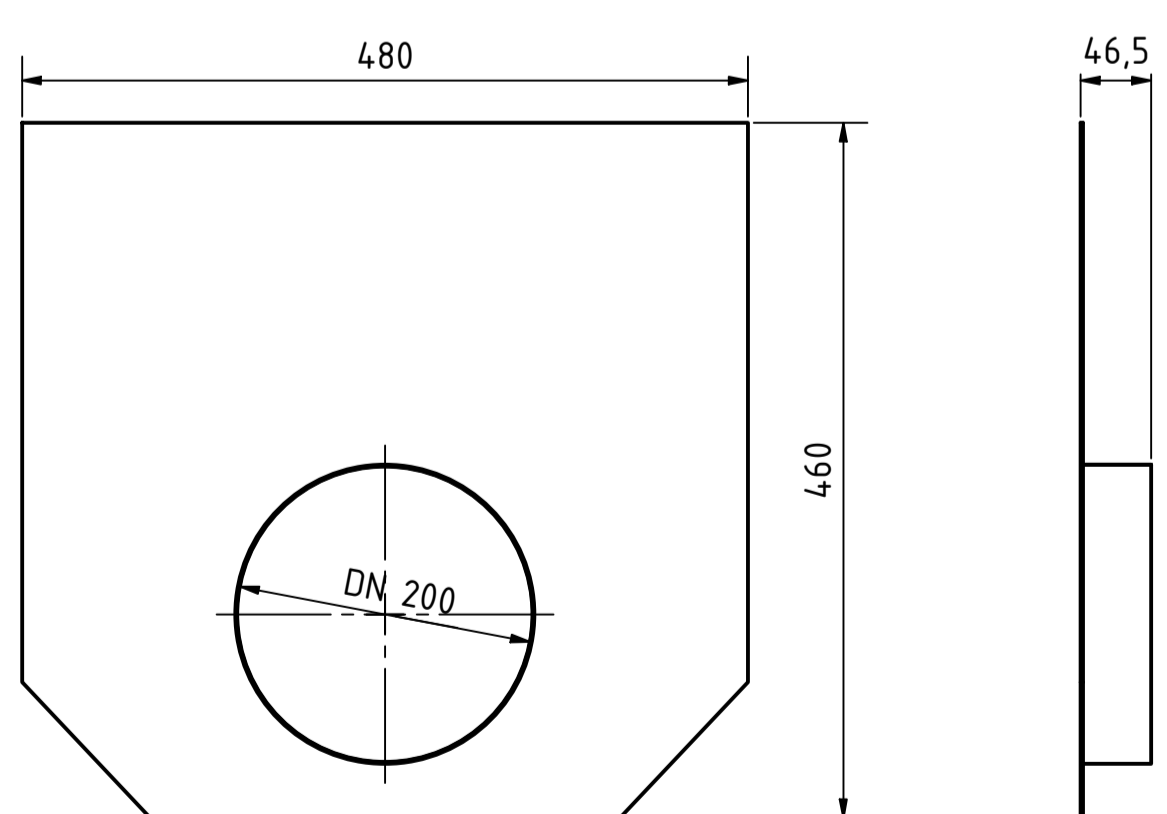
BG code: 22194; 200 kg



Stirnplatte / Front cap:  
BG code: V 22260; 0,4 kg

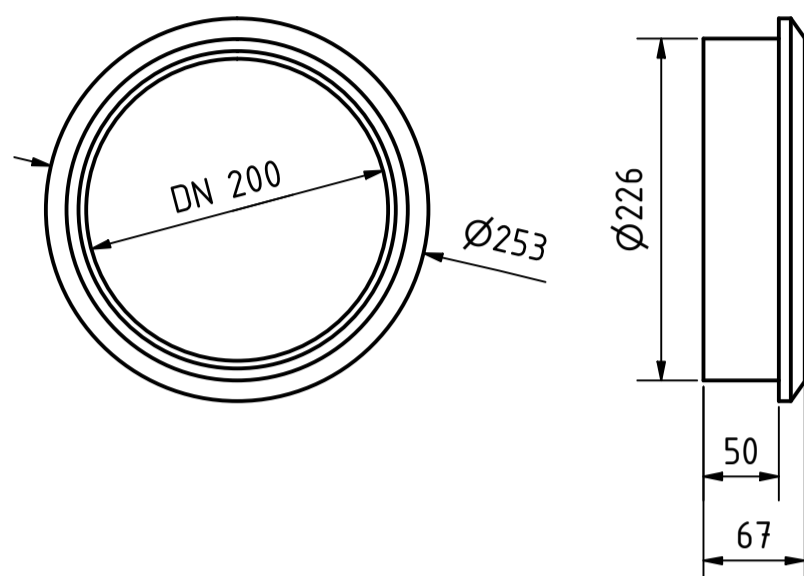


Endplatte m. A. / End cap w. o.:  
BG code: V 22261; 0,5 kg



Zubehör / accessories:

Forsheda-Dichtung / forsheda sealing DN200:  
BG code: 31312; 0,6 kg



Verschraubungsmaterial / Bolting material:

Gußrost / Ductil iron grating:  
BG code: V 22281

