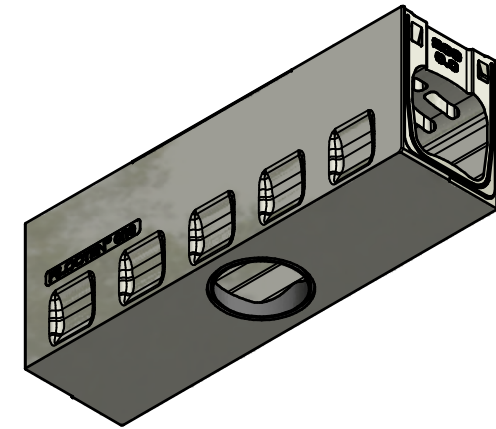
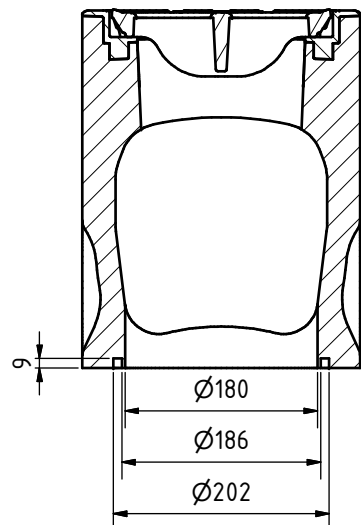


A-A



A-4882 Gessenschwandt 39 Tel.: +43-6233-8900-0
 E-mail: office@bg-graspointner.com Fax: DW 303

BG-FILCOTEN
 one Ablaufelement
 one outlet unit
 NW200 No.0 DN200 SW23/70 F900 Typ M

BG-Code.: 15020190	Revision: 01
Name.: SPSA	Date.: 20.05.2021