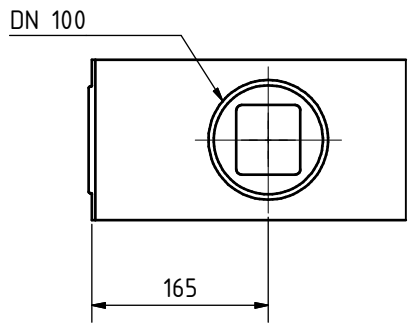


Ansicht von unten / sight from below:



Fassungsvermögen/capacity
1,1 l/m


**GRASPOINTNER**  
 Sustainable innovation.

A-4882 Gessenschwandt 39 Tel.: +43-6233-8900-0  
 E-mail: office@bg-graspointner.com Fax: DW 303

**BG-FILCOTEN**  
 parkline mit Ablauf  
 parkline with outlet  
 NW150 BH35 SW12,5

BG-Code.: 12515075	Revision: 01
Name.: SPSA	Date.: 07.06.2021