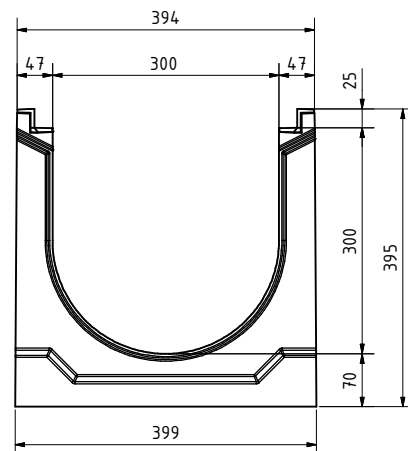
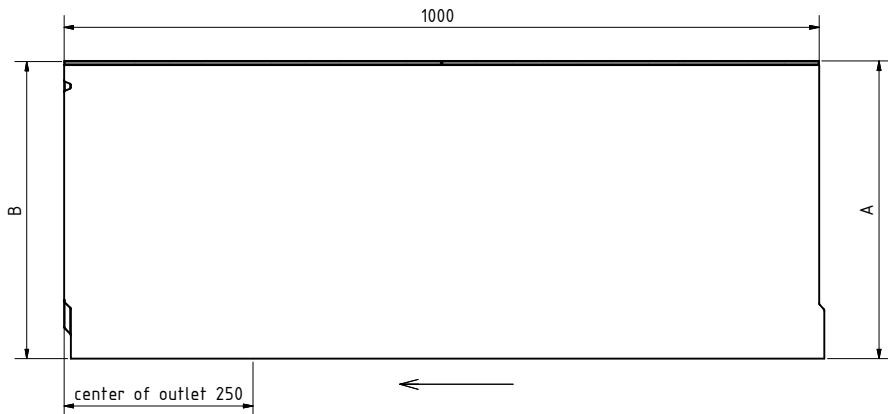


Rinne / Channel:

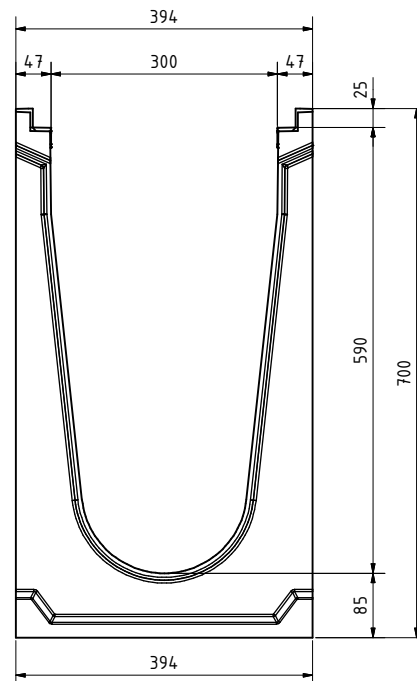
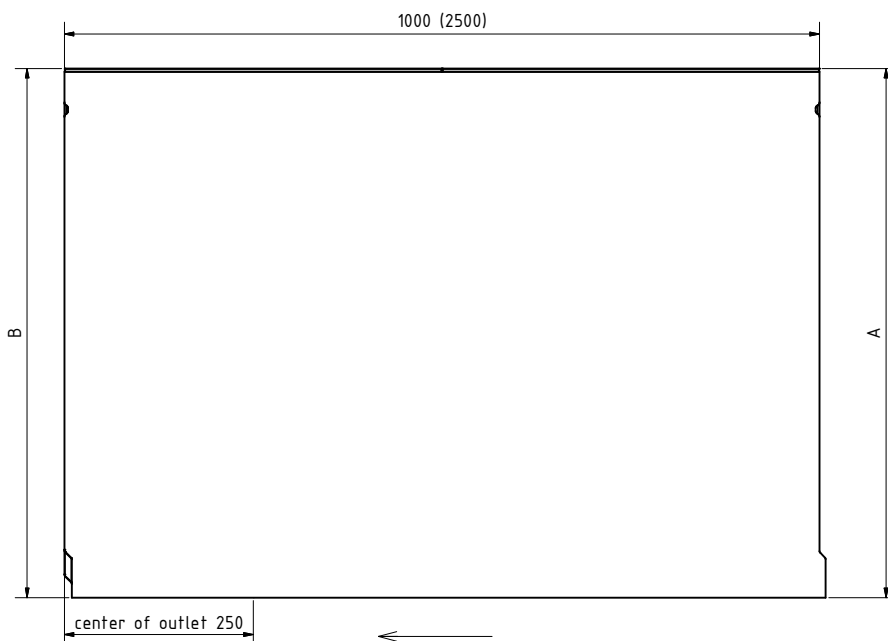
BGZ-S SV G

BG code: siehe Tabelle/see table:



BGZ-S SV G H700

BG code: siehe Tabelle/see table:

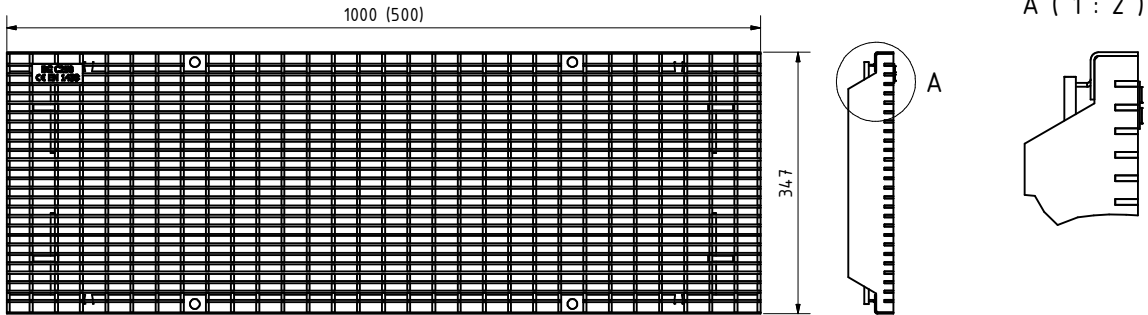


Rinne / channel - Maße / dimensions					
BG code G	Typ	Höhe A height A	Höhe B height B	Länge length	Gewicht [kg] weight [kg]
16800	0	395	395	1000	169
16840	H700	700	700	2500	671
16842	H700	700	700	1000	263

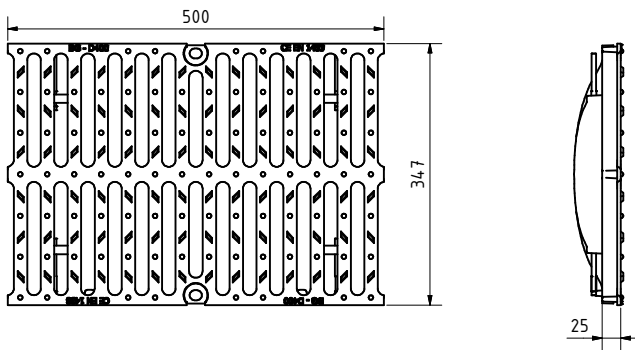
Legende / explanation:	
V:	verzinkter Stahl / galvanized steel
G:	Gußeisen-Zarge / cast iron edge
GJS:	Gußeisen / ductile iron

Roste, Abdeckungen / grates, covers:

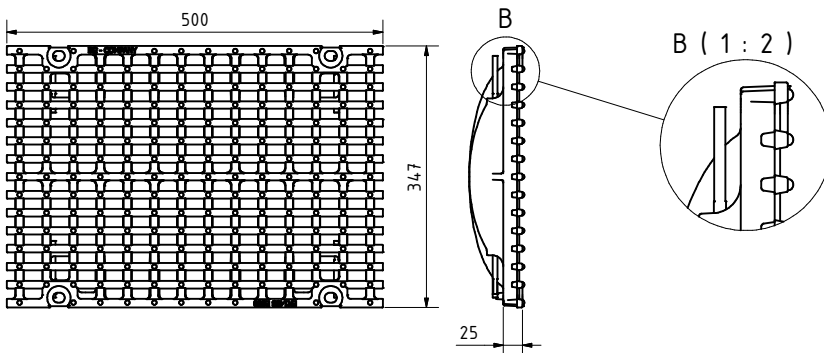
Gitterrost / Mesh grating: MW 30/10, C250  
BG code: V 22184 (22185); 23,6 kg (12,2 kg)



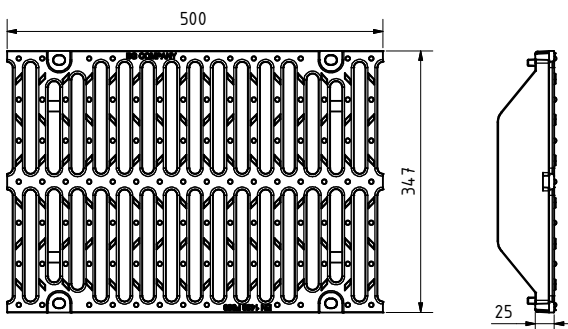
Guß-Stegrost / Ductile iron slotted grating: SW 18/150, D400  
BG code: GJS 23180; 15,2 kg



Guß-Längsstabrost / Ductile iron longitudinal bar grating: MW 27/13, E600  
BG code: GJS 22784; 16,5 kg  
BG code Verschraubungsmaterial / bolting material: GJS 22785; 16,9 kg



Guß-Stegrost / Ductile iron slotted grating: SW 16/148 F900  
BG code: GJS 22083; 26,1 kg

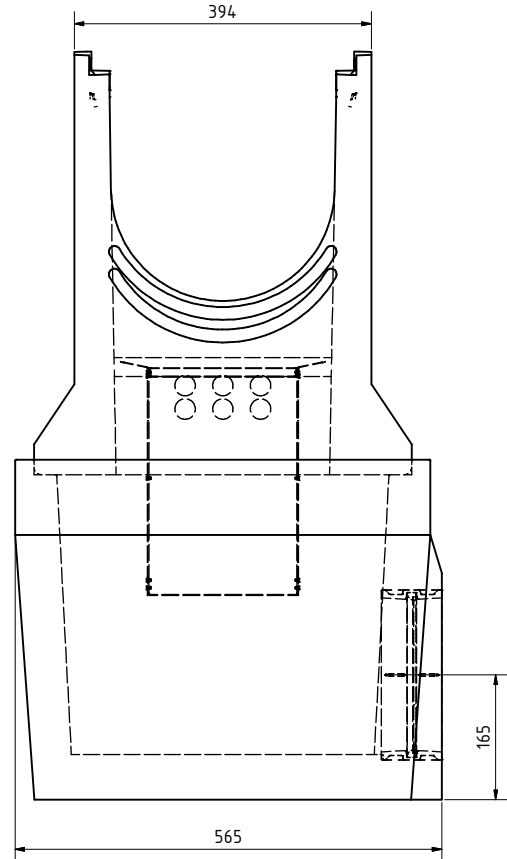
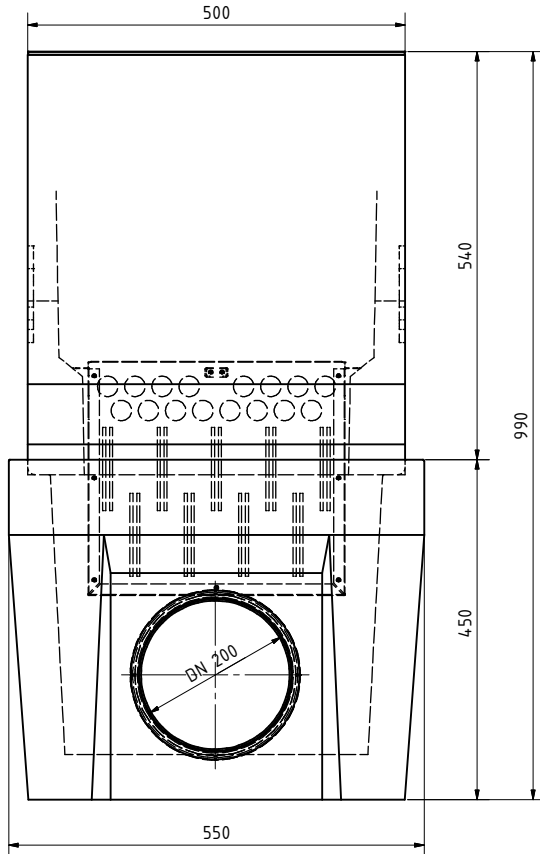


Zubehör / accessories:

Sinkkasten / Sump unit:

optional: Schlammeimer / Silt bucket (22213; 3,2 kg)

BG code: 22198; 214 kg



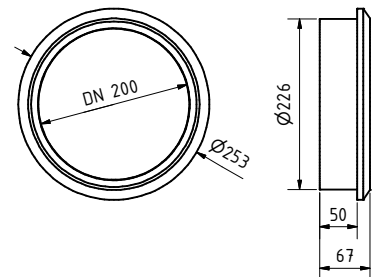
Verschraubungsmaterial / Bolting material:

Gitterrost / Mesh grating:  
BG code: V 22280

Gußrost / Ductil iron grating:  
BG code: V 22281

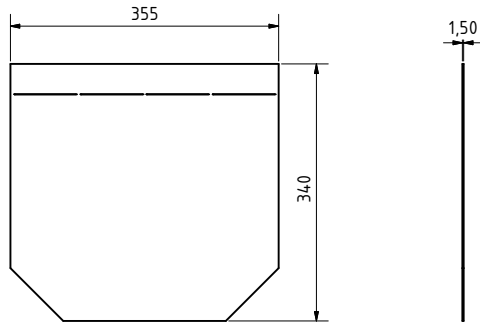


Forsheda-Dichtung /  
forsheda sealing DN200:  
BG code: 31312; 0,6 kg

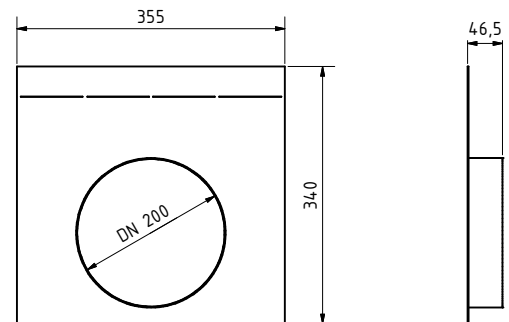


Zubehör / accessories:

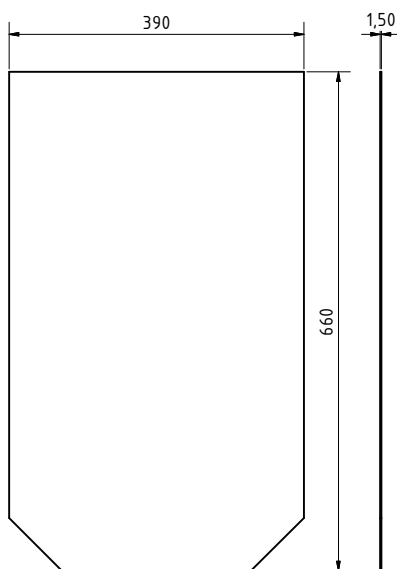
Stirnplatte / Front cap:  
BG code: V 22250; 1,3 kg



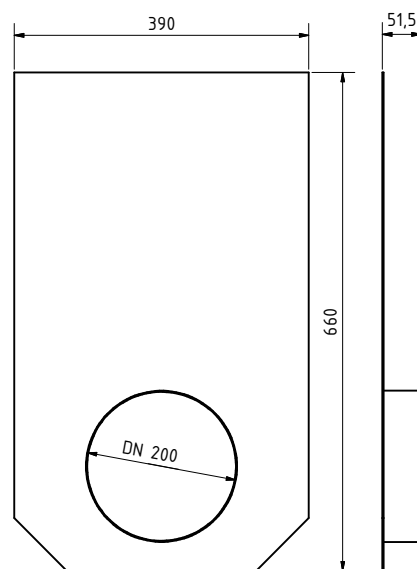
Endplatte m. A. / End cap w. o.:  
BG code: V 22251; 1,2 kg



Stirnplatte / Front cap:  
BG code: V 22253; 3,1 kg



Endplatte m. A. / End cap w. o.:  
BG code: V 22254; 3,1 kg



Endplatte m. A. / End cap w. o.:  
BG code: V 22255; 2,9 kg

