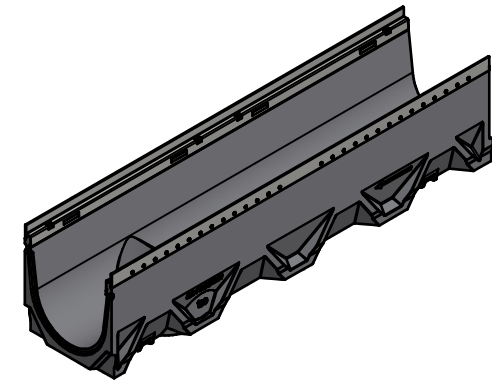
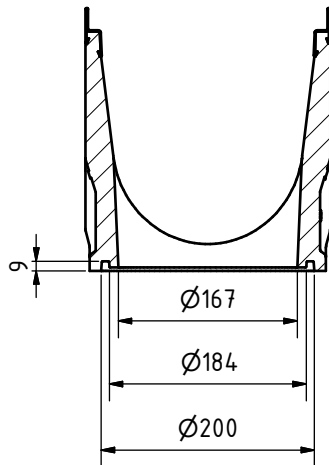


A-A



Die Zeichnung ist urheberrechtlich geschützt und darf ohne Genehmigung weder vervielfacht oder kopiert, noch Dritten zugänglich gemacht werden.
Technische Veränderungen oder Verbesserungen behalten wir uns vor.



A-4882 Gessenschwandt 39 Tel.: +43-6233-8900-0
E-mail: office@bg-graspointner.com Fax: DW 303

BG-FILCOTEN
tec V/E Nr.0 mit Ablauf
tec V/E Nr.0 with outlet
NW200 Nr. 0 L1000

BG-Code.: Tabelle/table Revision: B
Name.: STWO Date.: 22.08.2023

BG-code galv. steel edge	BG-code stainl. steel edge	Typ/type	A [mm]	B [mm]
10420270	10420370	200/0	245	245

Toleranzen lt. EN 1433 / tolerances acc. to EN1433