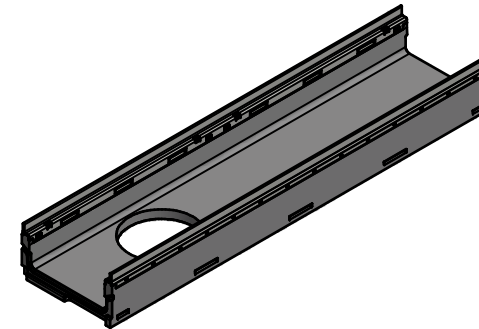
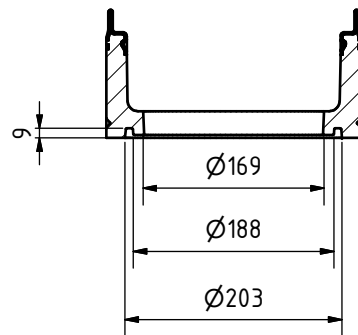


A-A



BG-code galv. steel edge	BG-code stainl. steel edge	Typ/type	A [mm]	B [mm]
10520270	10520370	200/BH120	120	120

Toleranzen lt. EN1433 / tolerances acc. to EN1433



GRASPOINTNER
Sustainable innovation.

A-4882 Gessenschwandt 39 Tel.: +43-6233-8900-0
E-mail: office@bg-graspointner.com Fax: DW 303

BG-FILCOTEN
pro V-E mini mit Ablauf
pro V-E mini with outlet
NW 200 BH120 DN 200

BG-Code.: Tabelle/table

Revision: 01

Name.: SPSA

Date.: 11.05.2021