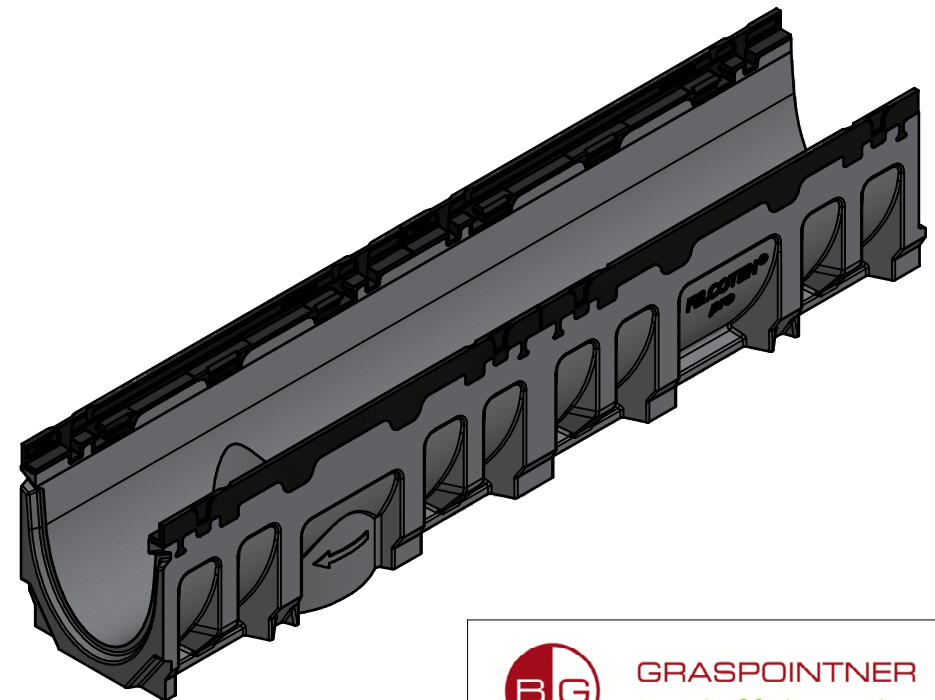
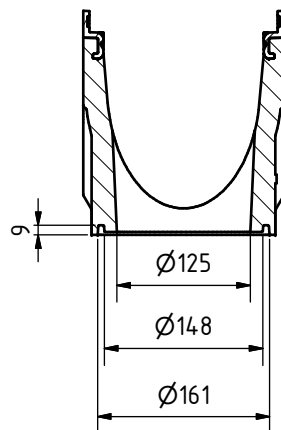


A-A



**GRASPOINTNER**  
Sustainable innovation.

A-4882 Gessenschwandt 39 Tel.: +43-6233-8900-0  
E-mail: office@bg-graspointner.com Fax: DW 303

**BG-FILCOTEN**  
pro G mit Ablauf  
pro G with outlet  
NW 150 No.0 DN 150

BG-Code.: 10615170

Revision: 01

Name.: SPSA

Date.: 26.04.2021

Toleranzen lt. EN1433 / tolerances acc. to EN1433