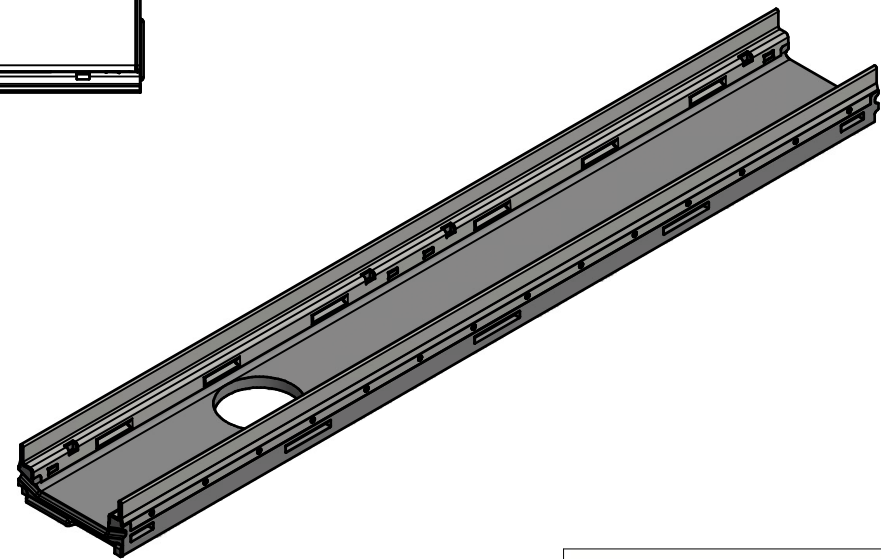
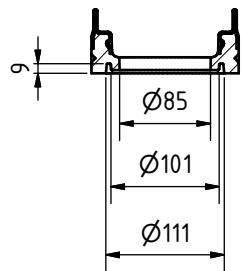


A-A



BG-code galv. steel edge	BG-code stainl. steel edge	Typ/type	A [mm]	B [mm]
10510270	10510370	100/BH60	60	60

Toleranzen lt. EN1433 / tolerances acc. to EN1433



**GRASPOINTNER**  
Sustainable innovation.

A-4882 Gessenschwandt 39 Tel.: +43-6233-8900-0  
E-mail: office@bg-graspointner.com Fax: DW 303

**BG-FILCOTEN**  
pro V-E mini mit Ablauf  
pro V-E mini with outlet  
NW 100 BH60 DN 100

BG-Code.: Tabelle/table	Revision: 01
Name.: SPSA	Date.: 26.04.2021