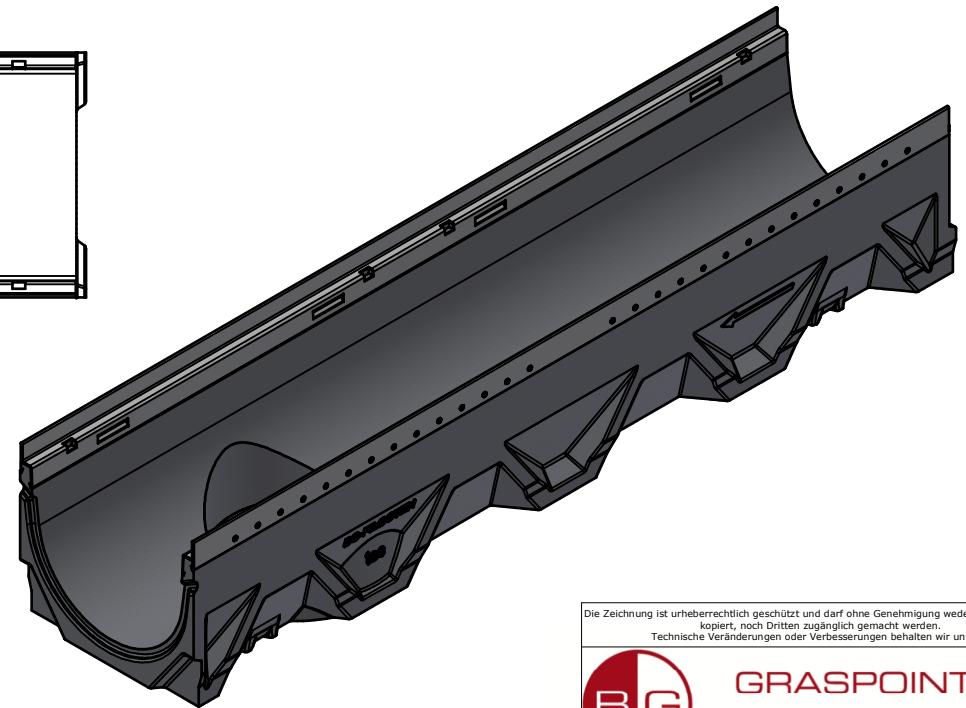
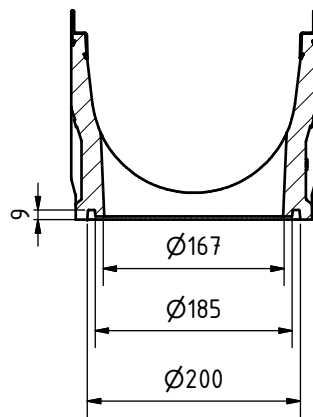


A-A



Die Zeichnung ist urheberrechtlich geschützt und darf ohne Genehmigung weder vervielfacht oder kopiert, noch Dritten zugänglich gemacht werden.
Technische Veränderungen oder Verbesserungen behalten wir uns vor.



A-4882 Gessenschwandt 39 Tel.: +43-6233-8900-0
E-mail: office@bg-graspointner.com Fax: DW 303

BG-FILCOTEN
tec V/E mit Ablauf
tec V/E with outlet
NW200 H195 L1000

BG-Code.: Tabelle/table Revision: -
Name.: SPSA Date.: 30.08.2021

BG-code galv. steel edge	BG-code stainl. steel edge	Typ/type	A [mm]	B [mm]
10220270	10220370	200/BH195	195	195

Toleranzen lt. EN 1433 / tolerances acc. to EN1433