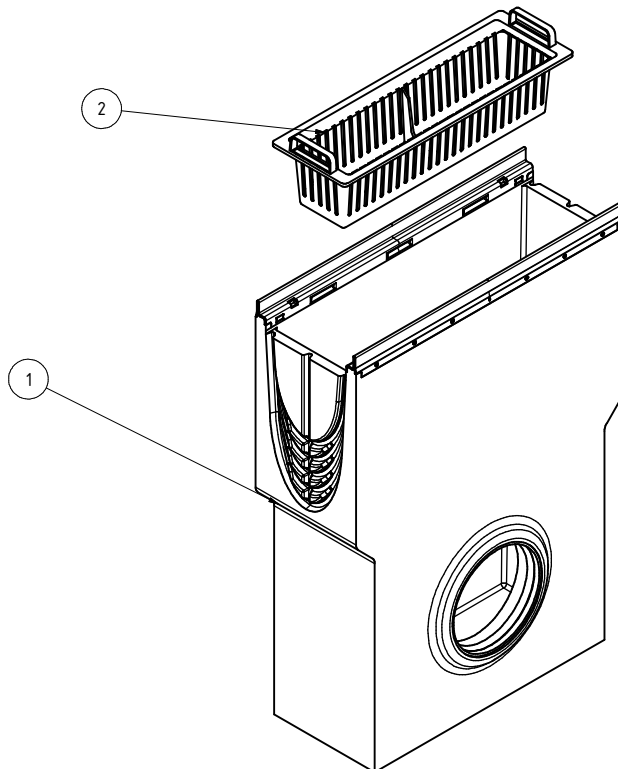
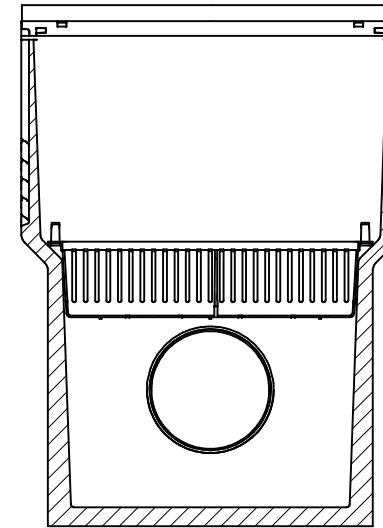


A-A (1 : 5)



BAUTEILLISTE			
OBJEKTANZAHL	BAUTEILNUMMER	BESCHREIBUNG	
1	10615390	FCT_pro E Sinkkasten NW150, 500/188/690, inkl. KG-Muffe DN150	
2	22516	Schlammeimer/slit bucket NW150	



www.bg-company.com

FCT pro SET Sinkkasten, Edelstahlzar.
 FCT pro KIT sump unit, stainl. st. edge
 NW150, DN150

BG-Code.: 10615392	Version: 01
Name.: WIJU	Date.: 06.08.2019