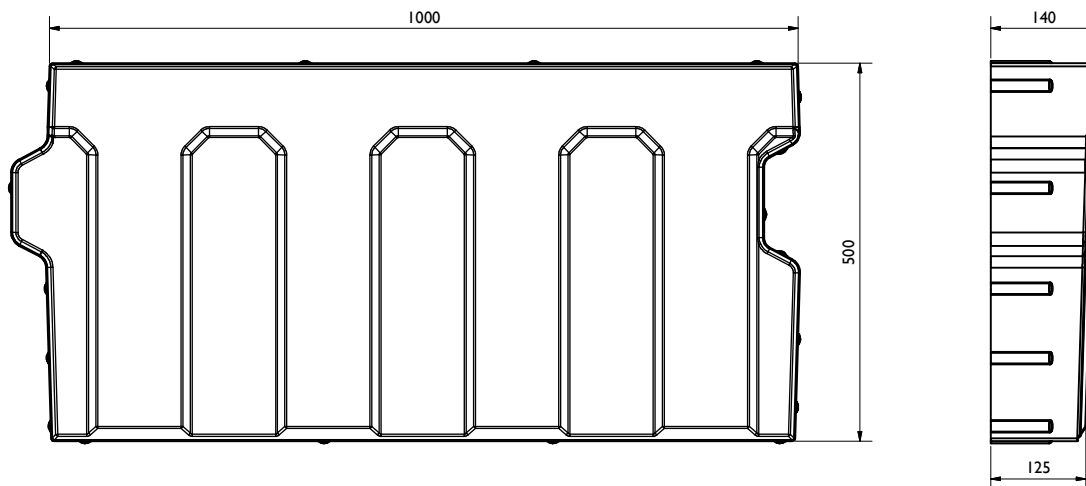


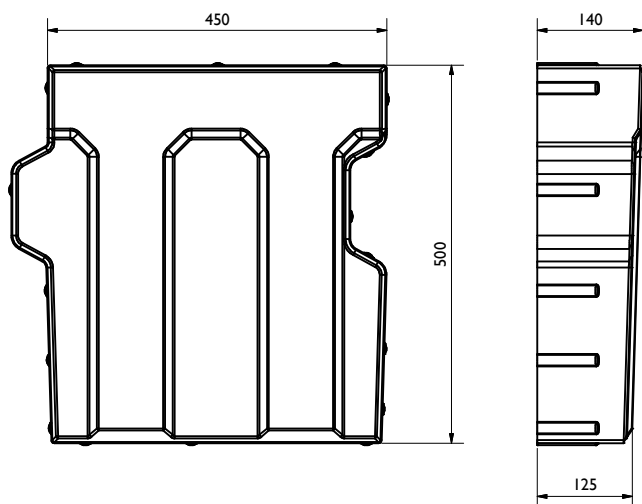
Bankettplatte / side strip slab:

LEFIX 1000/500 mm
BG code: siehe Tabelle/see table:



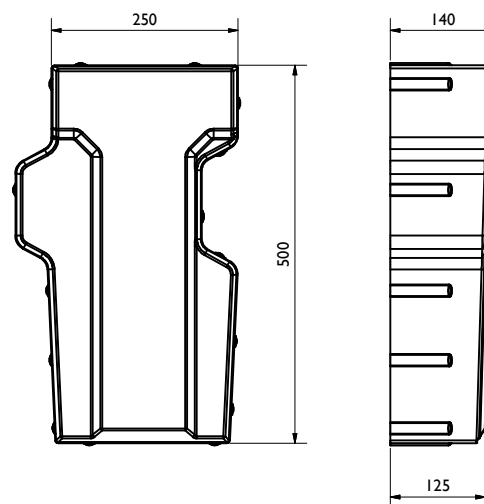
Typ	Länge length	BG code	Gewicht weight	Farbe/Beton colour/concret
LEFIX 1000/500	1000	57004	149 kg	grau/grey
LEFIX 1000/500	1000	57020	149 kg	rot/red
LEFIX 1000/500	1000	57045	149 kg	grau/grey - hydrophobiert
LEFIX 1000/500	1000	57048	149 kg	rot/red - hydrophobiert

LEFIX 450/500 mm
BG code: siehe Tabelle/see table:



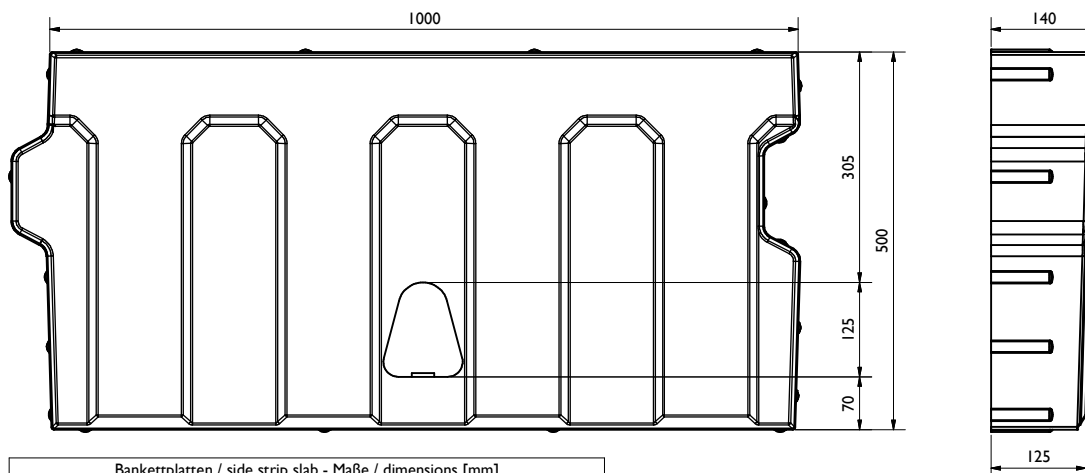
Typ	Länge length	BG code	Gewicht weight	Farbe/Beton colour/concret
LEFIX 450/500	450	57006	65 kg	grau/grey
LEFIX 450/500	450	57021	65 kg	rot/red
LEFIX 450/500	450	57046	65 kg	grau/grey - hydrophobiert
LEFIX 450/500	450	57049	65 kg	rot/red - hydrophobiert

LEFIX 250/500 mm
BG code: siehe Tabelle/see table:

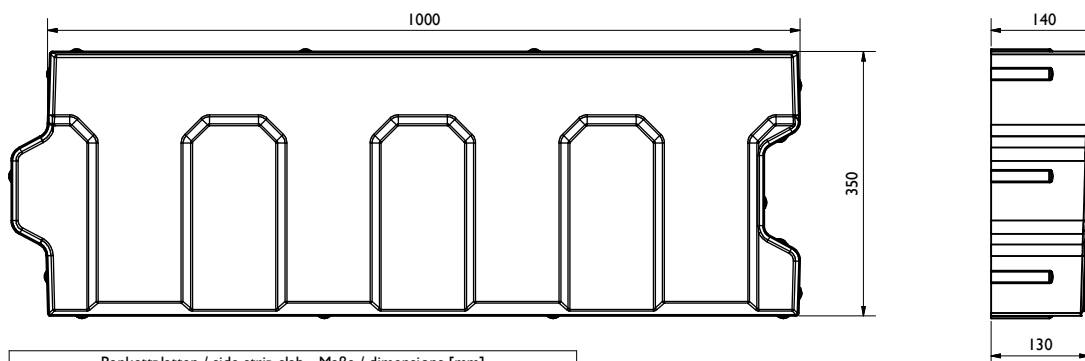


Typ	Länge length	BG code	Gewicht weight	Farbe/Beton colour/concret
LEFIX 250/500	250	57008	36 kg	grau/grey
LEFIX 250/500	250	57018	36 kg	rot/red
LEFIX 250/500	250	57047	36 kg	grau/grey - hydrophobiert
LEFIX 250/500	250	57050	36 kg	rot/red - hydrophobiert

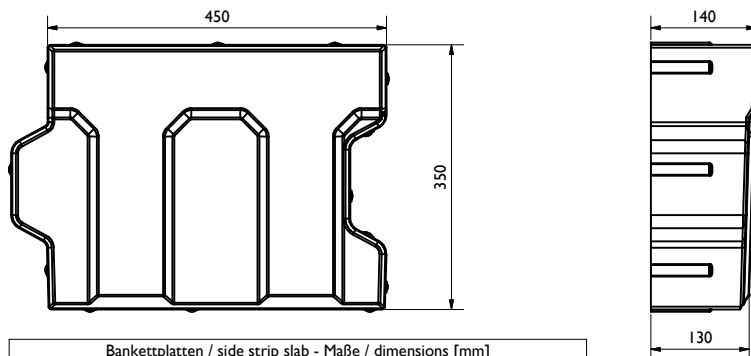
Bankettplatte / side strip slab:

 LEFIX 1000/500 mm, mit Öffnung für Leitpflock / with opening for reflector post
 BG code: Tabelle/table:


Bankettplatten / side strip slab - Maße / dimensions [mm]				
Typ	Länge length	BG code	Gewicht weight	Farbe/Beton colour/concret
LEFIX 1000/500 mLPF	1000	57000	145 kg	grau/grey
LEFIX 1000/500 mPFL	1000	57055	145 kg	grau/grey - hydrophobiert

 LEFIX 1000/350 mm
 BG code: Tabelle/table:


Bankettplatten / side strip slab - Maße / dimensions [mm]				
Typ	Länge length	BG code	Gewicht weight	Farbe/Beton colour/concret
LEFIX 1000/350	1000	57001	107 kg	grau/grey
LEFIX 1000/350	1000	57019	107 kg	rot/red
LEFIX 1000/350	1000	57051	107 kg	grau/grey - hydrophobiert
LEFIX 1000/350	1000	57053	107 kg	rot/red - hydrophobiert

 LEFIX 450/350 mm
 BG code: Tabelle/table:


Bankettplatten / side strip slab - Maße / dimensions [mm]				
Typ	Länge length	BG code	Gewicht weight	Farbe/Beton colour/concret
LEFIX 450/350	450	57024	48 kg	grau/grey
LEFIX 450/350	450	57025	48 kg	rot/red
LEFIX 450/350	450	57052	48 kg	grau/grey - hydrophobiert
LEFIX 450/350	450	57054	48 kg	rot/red - hydrophobiert