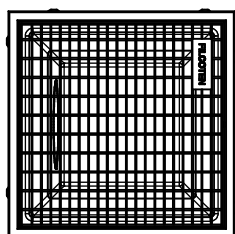
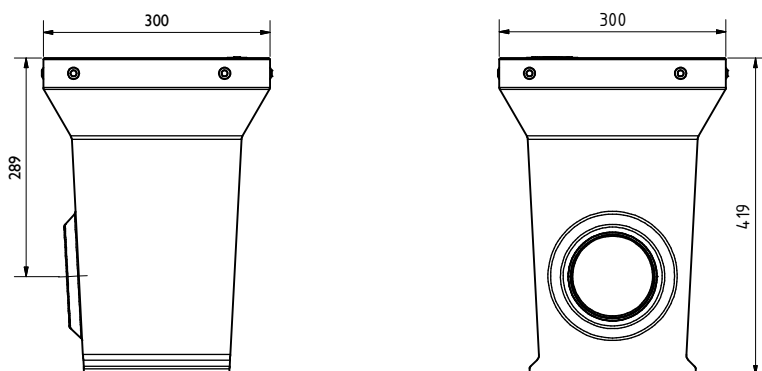
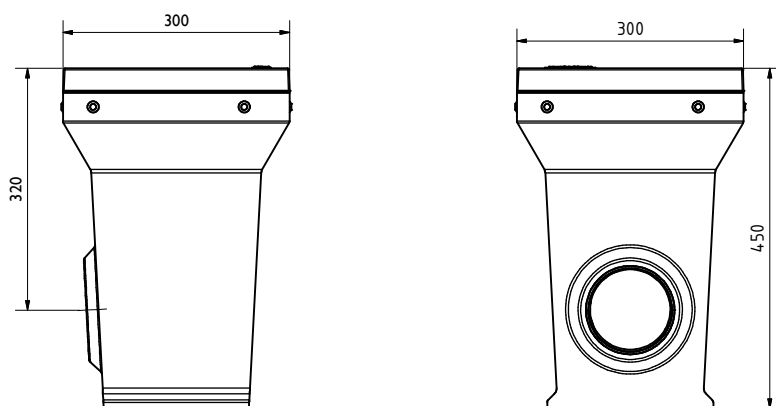


Punktentwässerung mit Gitterrost PKW-befahrbar, Schlammeimer und Geruchsverschluß
point drainage with mesh grating car accessible, silt bucket and foul air trap
BG code: 14130001; 21,5kg

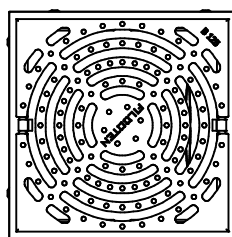
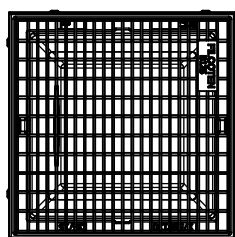


Punktentwässerung mit Gitterrost oder Gussrost Kl.B125kN, Schlammeimer und Geruchsverschluß
point drainage with mesh grating or ductile iron grating cl. B125kN, silt bucket and foul air trap



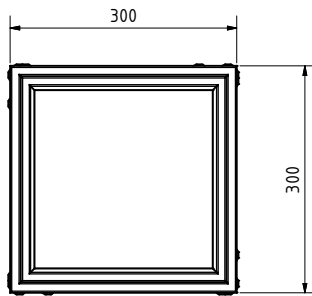
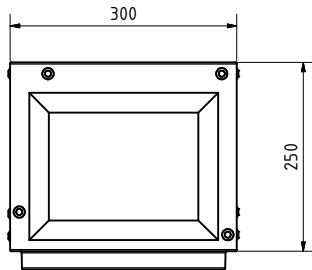
mit Gitterrost / with mesh grating:
BG code: 14130101; 24,8kg

mit Gußrost / with ductile iron grating:
BG code: 14130102; 26,7kg



Zubehör / accessories:

Aufsatzelement/extension-element
BG code: 14130020; 12,3kg



Aufsatzelement inkl. Bohrung DM 122
extension-element incl. drilling
BG code: 14130023; 11,4kg

