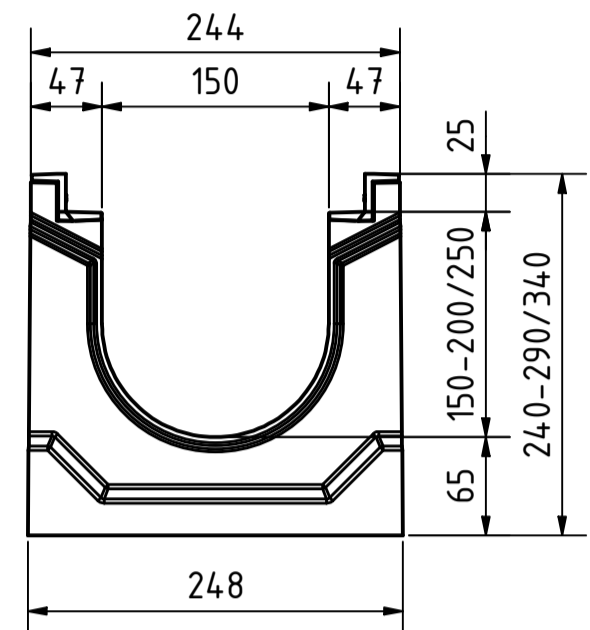
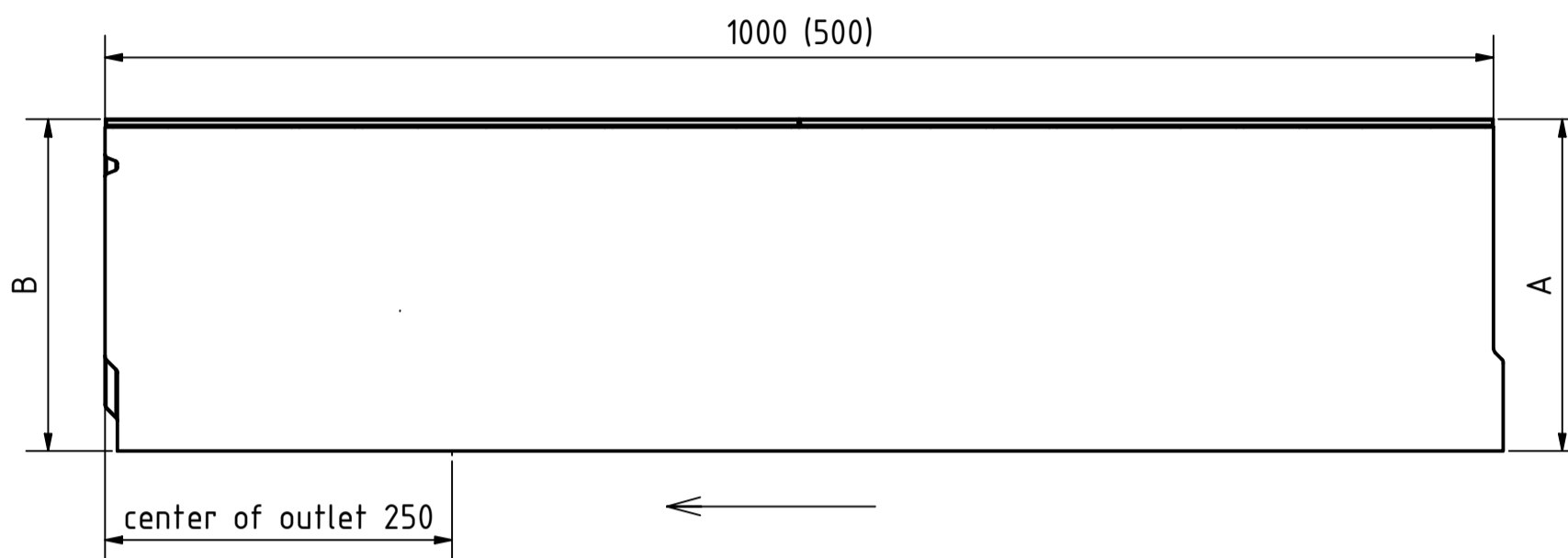


Rinne / Channel:

BGZ-S SV G

BG code: siehe Tabelle/see table:

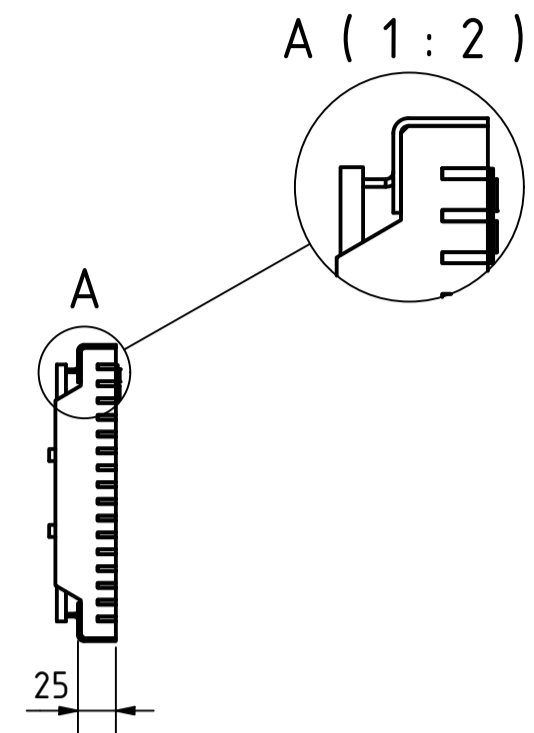
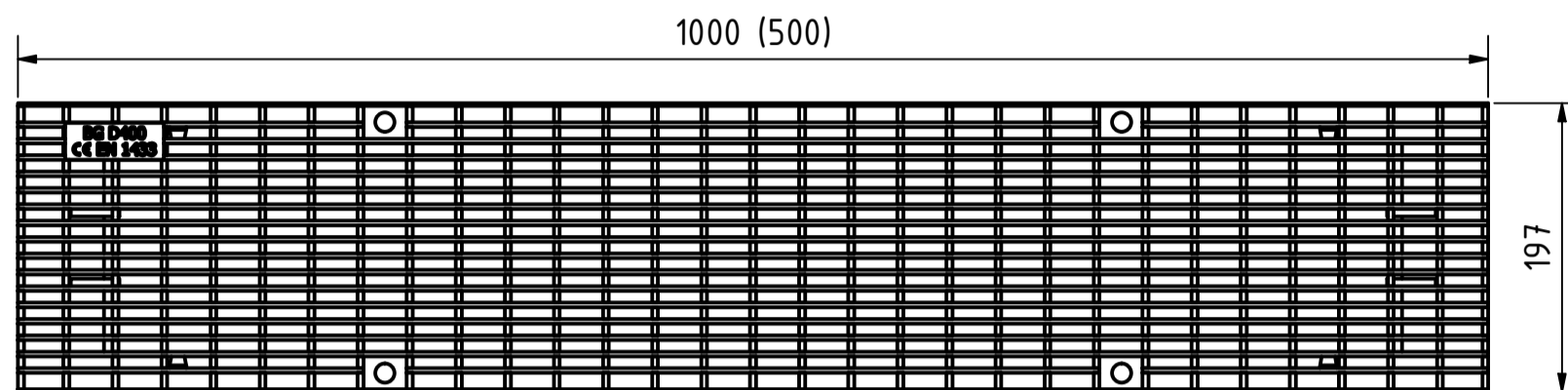


Rinne / channel - Maße / dimensions [mm]					
BG code G	Typ	Höhe A height A	Höhe B height B	Länge length	Gewicht [kg] weight [kg]
16600	0	240	240	1000	86
16630	0 (0,5m)	240	240	500	43
16610	1	240	245	1000	86,5
16611	2	245	250	1000	87,4
16612	3	250	255	1000	88,4
16613	4	255	260	1000	89,3
16614	5	260	265	1000	90,3
16601	5-0	265	265	1000	91
16615	6	265	270	1000	91,2
16616	7	270	275	1000	92,2
16617	8	275	280	1000	93,1
16618	9	280	285	1000	94,1
16619	10	285	290	1000	95
16602	10-0	290	290	1000	96
16604	20-0	340	340	1000	105

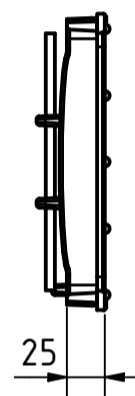
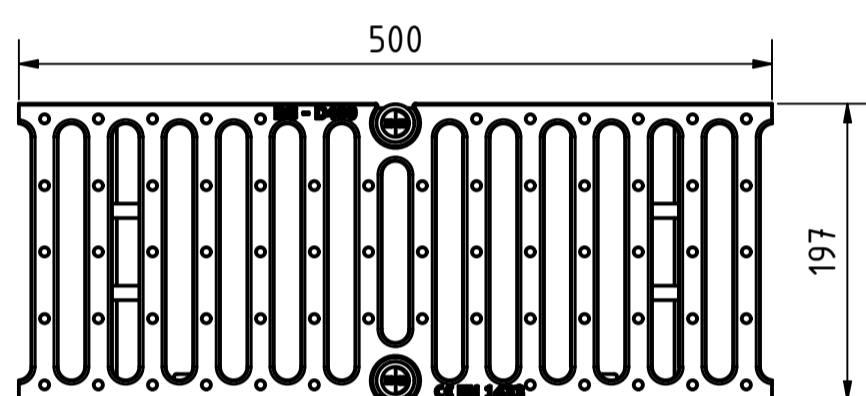
Legende / explanation:	
V:	verzinkter Stahl / galvanized steel
G:	Gußeisen-Zarge / cast iron edge
GJS:	Gußeisen / ductil iron

Roste, Abdeckungen / grates, covers:

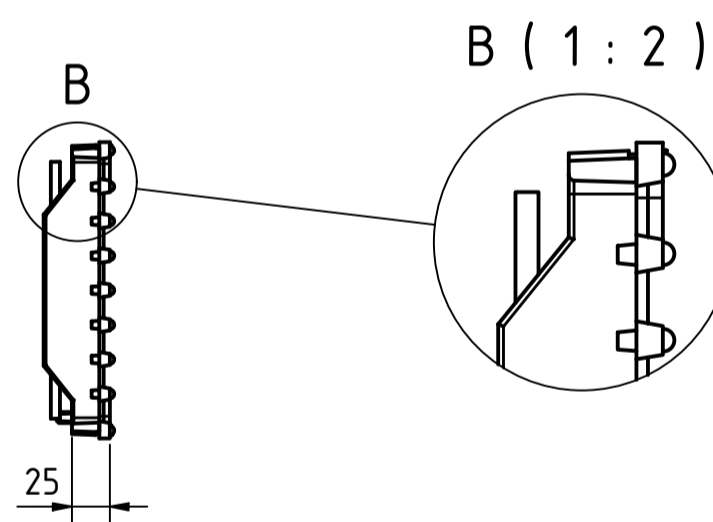
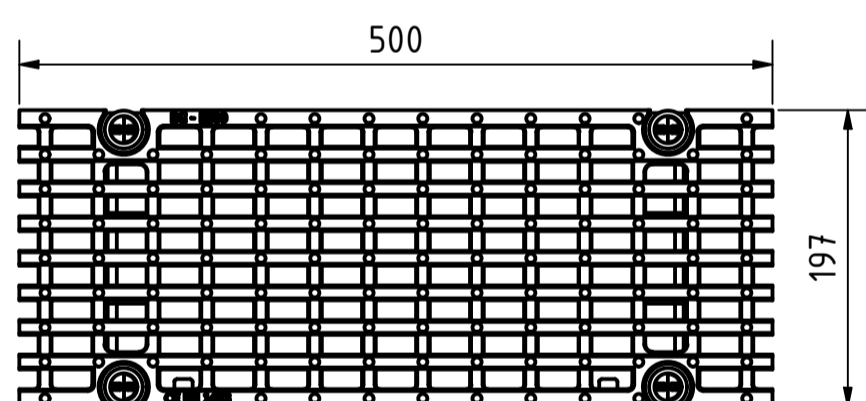
Gitterrost / Mesh grating: MW 30/10, D400
BG code: V 23260 (23261); 10,2 kg (5,3 kg)



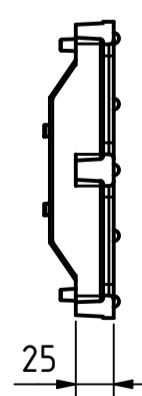
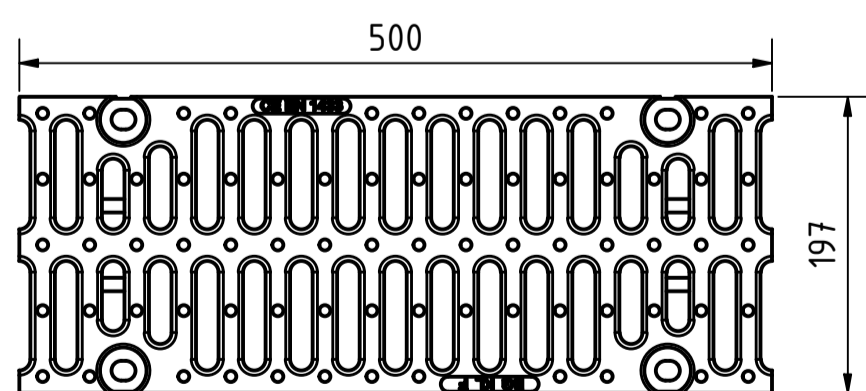
Guß-Stegrost / Ductile iron slotted grating: SW 18/170, D400
BG code: GJS 22066; 6,5 kg



Guß-Langsstabrost / Ductile iron longitudinal bar grating: MW 27/13, E600
BG code SV: GJS 22764; 7,3 kg
BG code inkl. Verschraubungsmaterial / incl. bolting material: GJS 22765; 7,6 kg



Guß-Stegrost / Ductile iron slotted grating: SW 15/75, F900
BG code inkl. Verschraubungsmaterial / incl. bolting material: GJS 22063; 11,7 kg

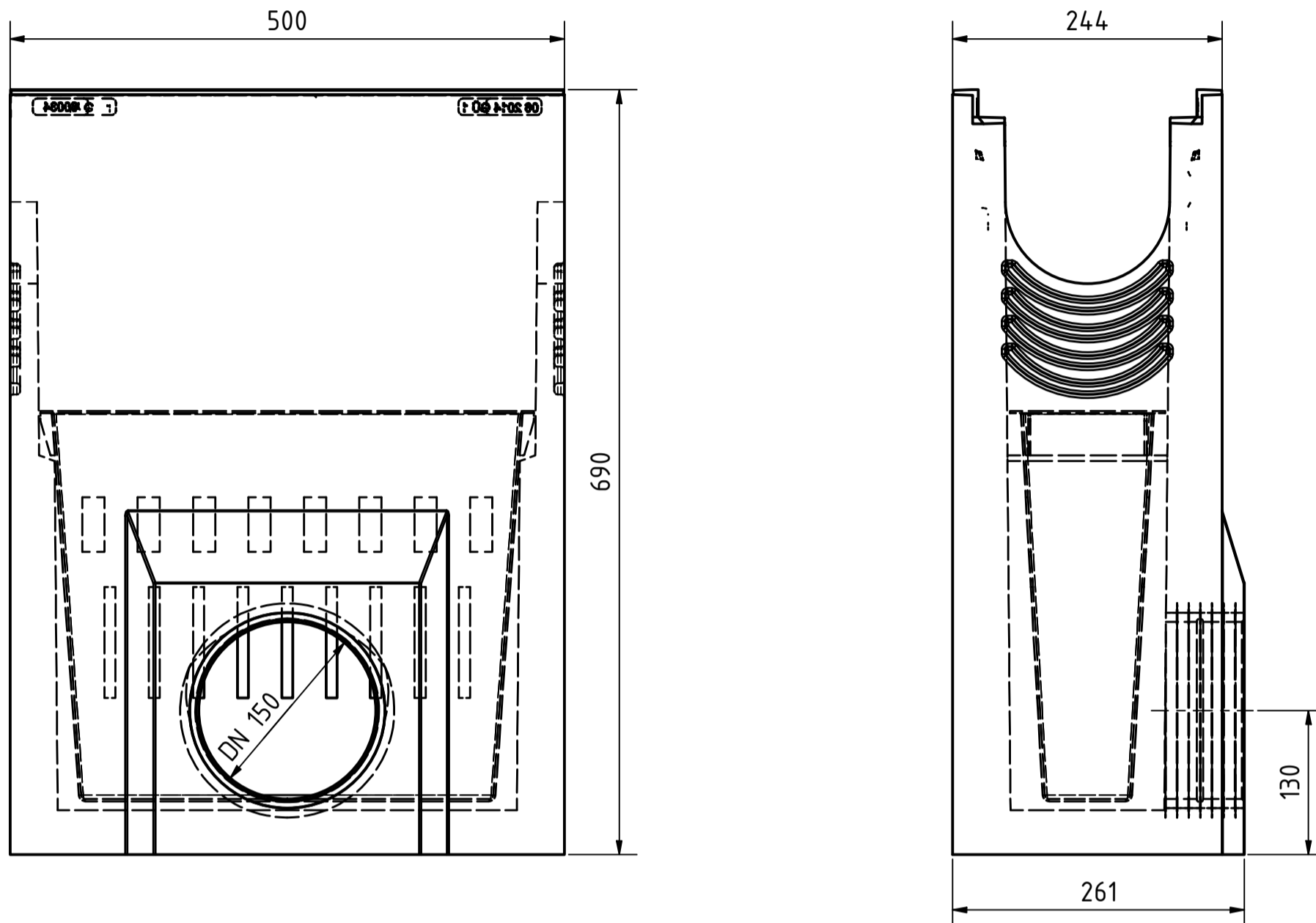


Zubehör / accessories:

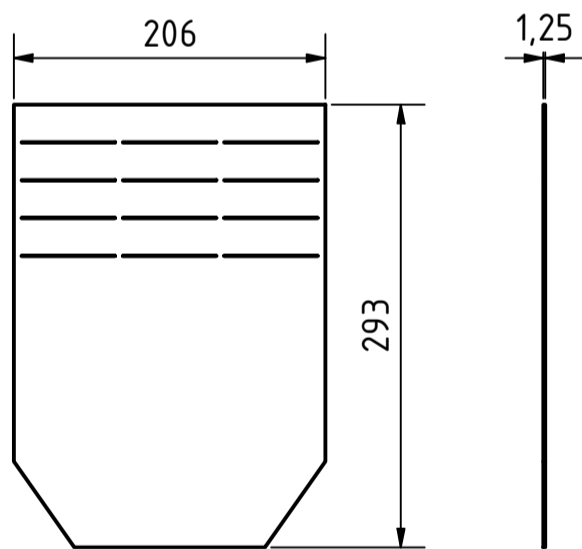
Sinkkasten / Sump unit:

optional: Schlammeimer / Silt bucket (22511; 0,7 kg)

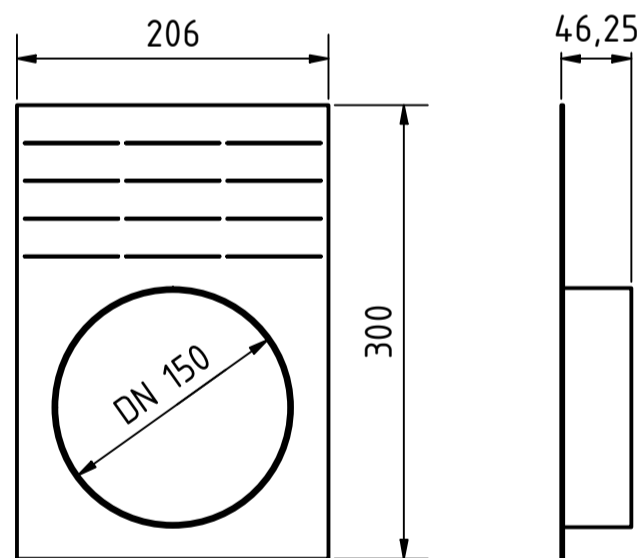
BG code: 22201; 95 kg



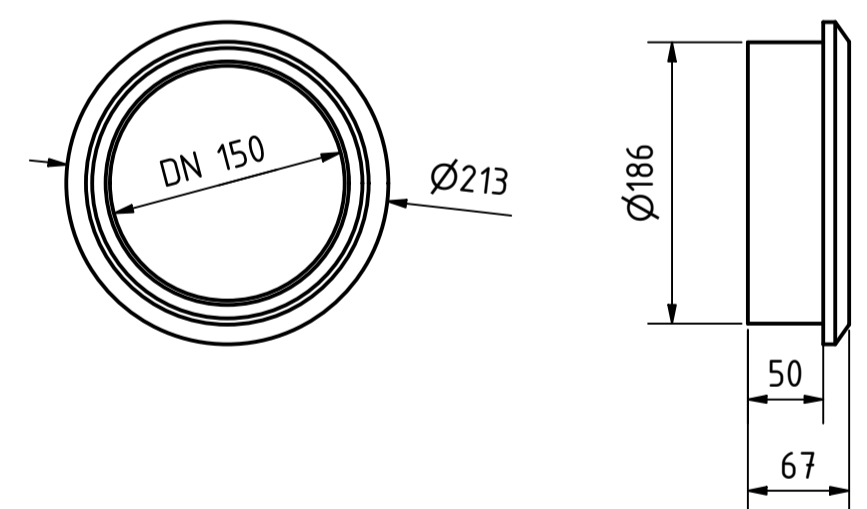
Stirnplatte / Front cap:
BG code: V 22230;
0,6 kg



Endplatte m. A. / End cap w. o.:
BG code: V 22231;
0,7 kg

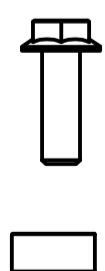


Forsheda-Dichtung /
forsheda sealing DN100:
BG code: 31311; 0,5 kg



Verschraubungsmaterial / Bolting material:

Gitterrost / Mesh grating:
BG code: V 22280



Gußrost / Ductil iron grating:
BG code: V 22281

