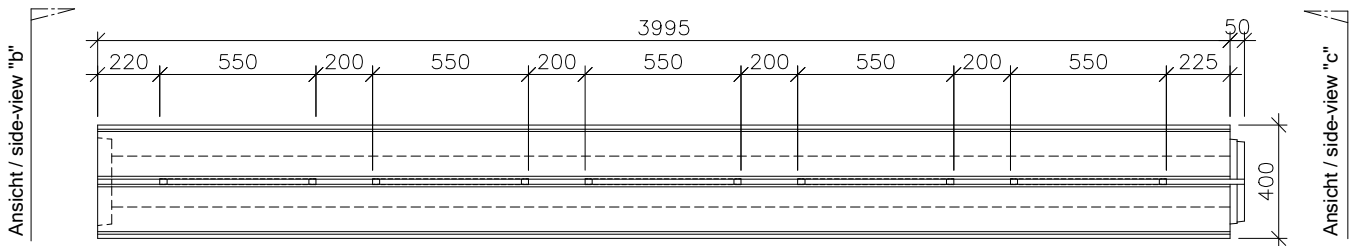
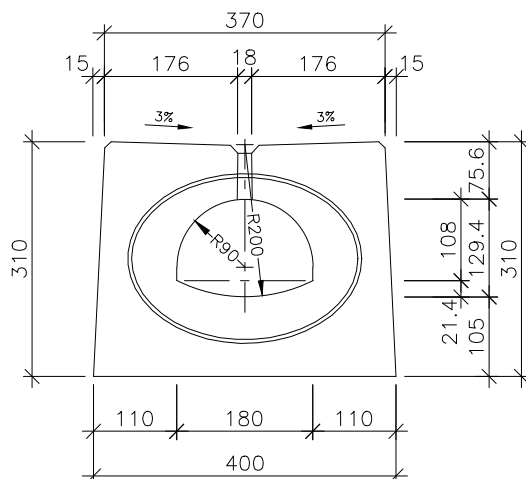


BG-Schlitzrinnen / BG-slot-channel PROFIL T-1, DN18x13

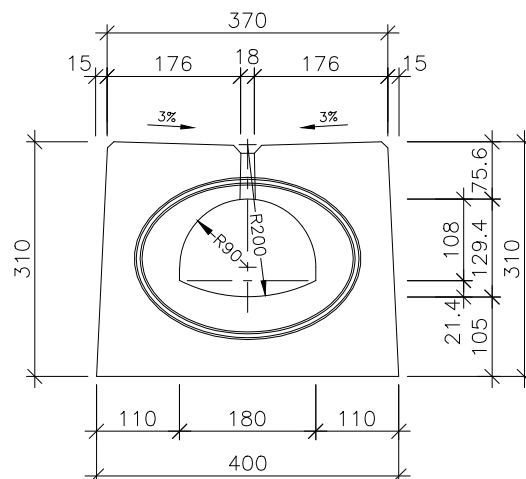
| | |
|--|--------------------------|
| Belastungsklassen / load-classes: | D400kN |
| Höhe / height: | 310 mm |
| Länge / length: | 4.000 mm |
| Breite / width: | 400/370 mm |
| Schlitz-Weite/Länge / slot-width/length: | 18/500 mm |
| Maße Innendurchmesser DN/ size of profile DN: | 180x130 mm |
| Fläche Abflussquerschnitt / area of current profile: | 184 cm ² |
| Einlaufquerschnitt / inlet cross section: | 112,5 cm ² /m |
| Gewicht Basisrinne / weight base-channel: | 995 kg/Stk.(pcs.) |



Seitenansicht Nut /
 side view groove

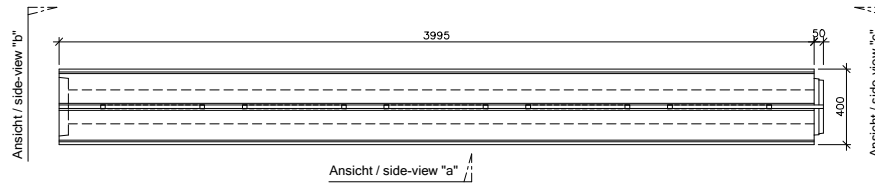


Seitenansicht Feder /
 side view tongue



Schlitzrinne - PROFIL T-1

Draufsicht / top-view:

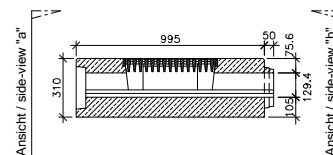
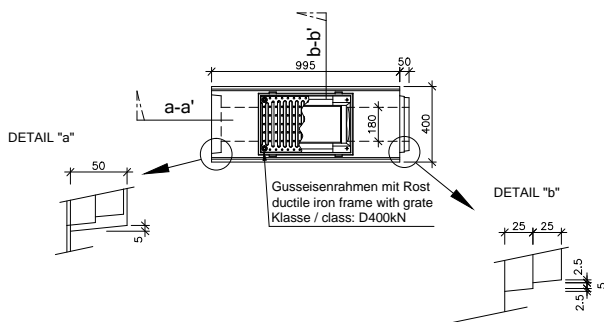


| PROFIL | Ansicht "b" Nut / side-view "b" groove | Ansicht "a" / side-view "a" | Ansicht "c" Feder / side-view "c" tongue | Gefälle / slope |
|-------------|--|-----------------------------|--|--|
| T-1-T13/13* | | | | ohne Innengefälle / without internal-slope |

Reinigungselement "Basis" mit Abdeckung, T-1-C0
cleaning element "base" with grate, T-1-C0

Plan / plan 1:5

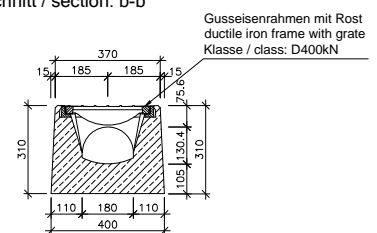
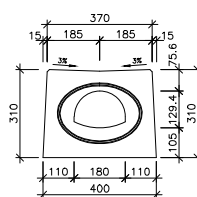
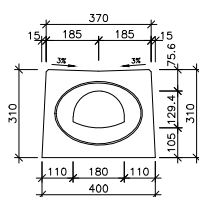
Schnitt / section: a-a' M 1:5



Ansicht / side-view "a"

Ansicht / side-view "b"

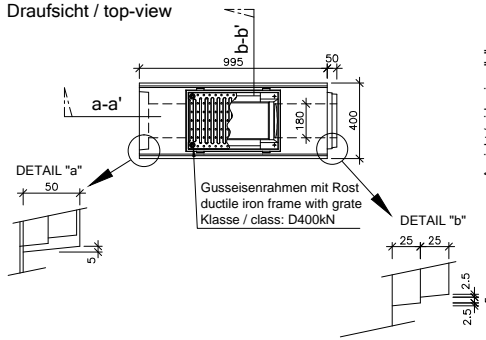
Schnitt / section: b-b'



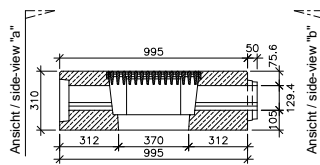
* geschütztes Industriedesign / protected industrial design

Sinkkasten "Basis" mit Abdeckung, T-1-V0
sump unit "base" with grate, T-1-V0

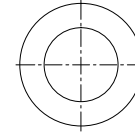
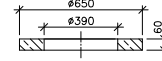
Draufsicht / top-view



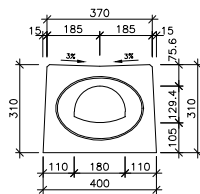
Schnitt / section: a-a'



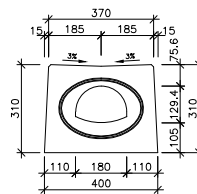
Zubehör / equipment:
Pufferring und Schlammeimer /
buffer ring and silt bucket



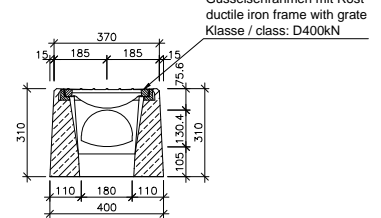
Ansicht / side-view "a"



Ansicht / side-view "b"

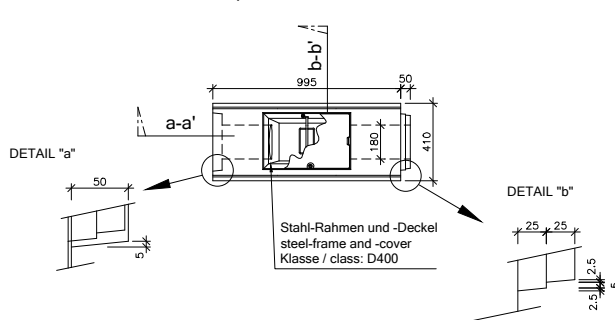


Schnitt / section: b-b'

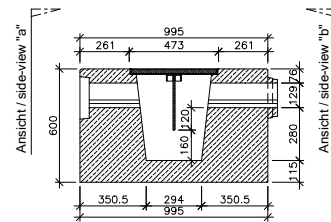


Syphon, Feuerschutzelement, T-1-S
syphon, fire protection unit, T-1-S

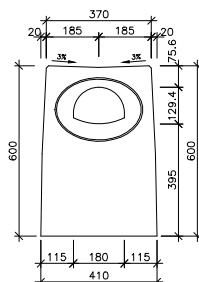
Draufsicht / top-view



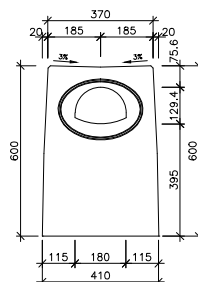
Schnitt / section: a-a'



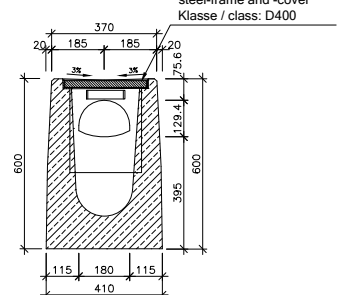
Ansicht / side-view "a"



Ansicht / side-view "b"

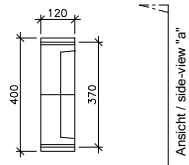


Schnitt / section: b-b'

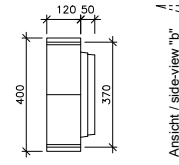


Stirn/End-Platten
 front/end-cap

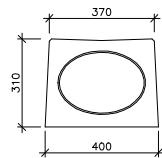
Draufsicht / top-view



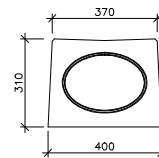
Draufsicht / top-view



Ansicht / side-view "a"

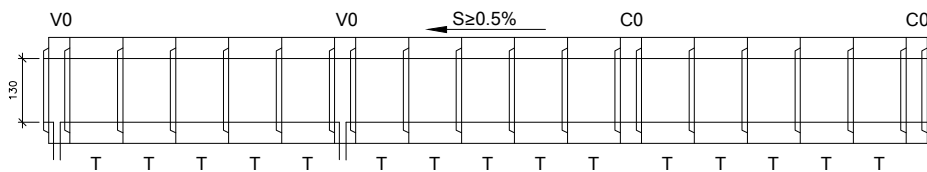


Ansicht / side-view "b"



Verlegebeispiele PROFIL T-1:
 layout-examples PROFIL T-1:

Anordnung der Schlitzrinnen ohne Innengefälle T-1-T:
 combination of slot-channels without internal-slope T-1-T:



Bezeichnungen Sinkkasten und Reinigungselemente:

VO ... Sinkkasten "Basis" - Feder, Nut
 Lichte Höhe der Öffnung an beiden Enden 130 mm
 CO ... Reinigungselement "Basis" - Feder, Nut
 Lichte Höhe der Öffnung an beiden Enden 130 mm
 s = Geländegefälle

Names of sump units and cleaning elements:

VO ... Gully "base" - tongue, groove
 Clear height of the opening at both ends 130 mm
 CO ... Cleaning element "base" - spring groove
 Clear height of the opening at both ends 130 mm
 s = average ground slope