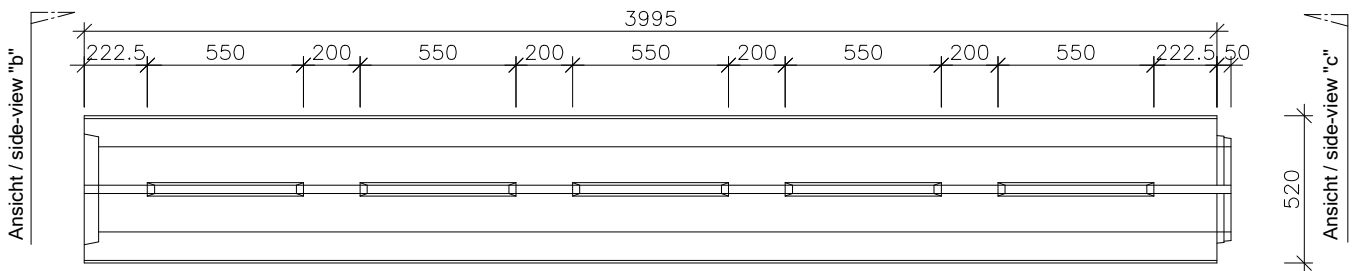
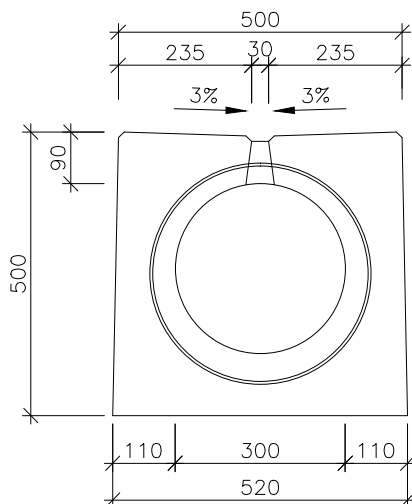


## BG-Schlitzrinnen / BG-slot-channel PROFIL II-1, DN30x30

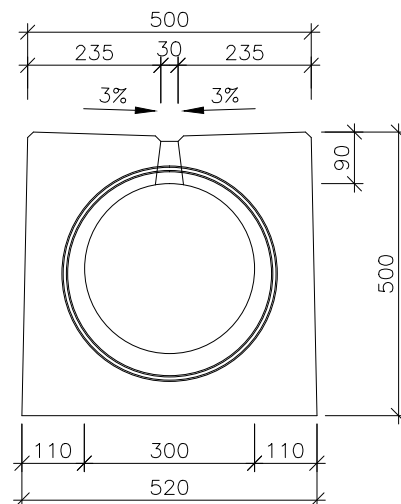
Belastungsklassen / load-classes:	D400kN, F900kN
Höhe / height:	500 mm
Länge / length:	4.000 mm
Breite / width:	500/520 mm
Schlitz-Weite/Länge / slot-width/length:	30/500 mm
Maße Innendurchmesser DN/ size of profile DN:	DN 300 mm
Fläche Abflussquerschnitt / area of current profile:	706 cm <sup>2</sup>
Einlaufquerschnitt / inlet cross section:	187,5 cm <sup>2</sup> /m
Gewicht Basisrinne / weight base-channel:	1.700 kg/Stk.(pcs.)



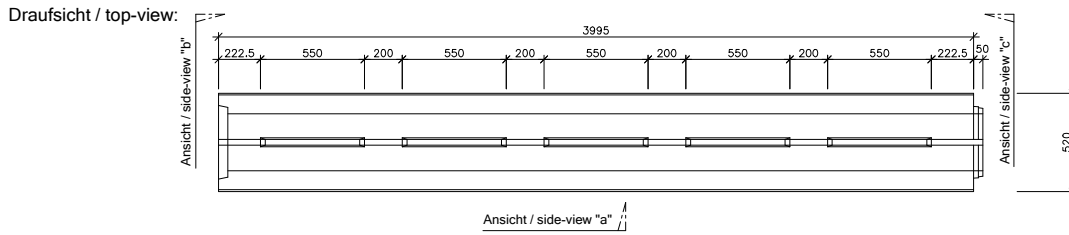
Seitenansicht Nut /  
 side view groove



Seitenansicht Feder /  
 side view tongue

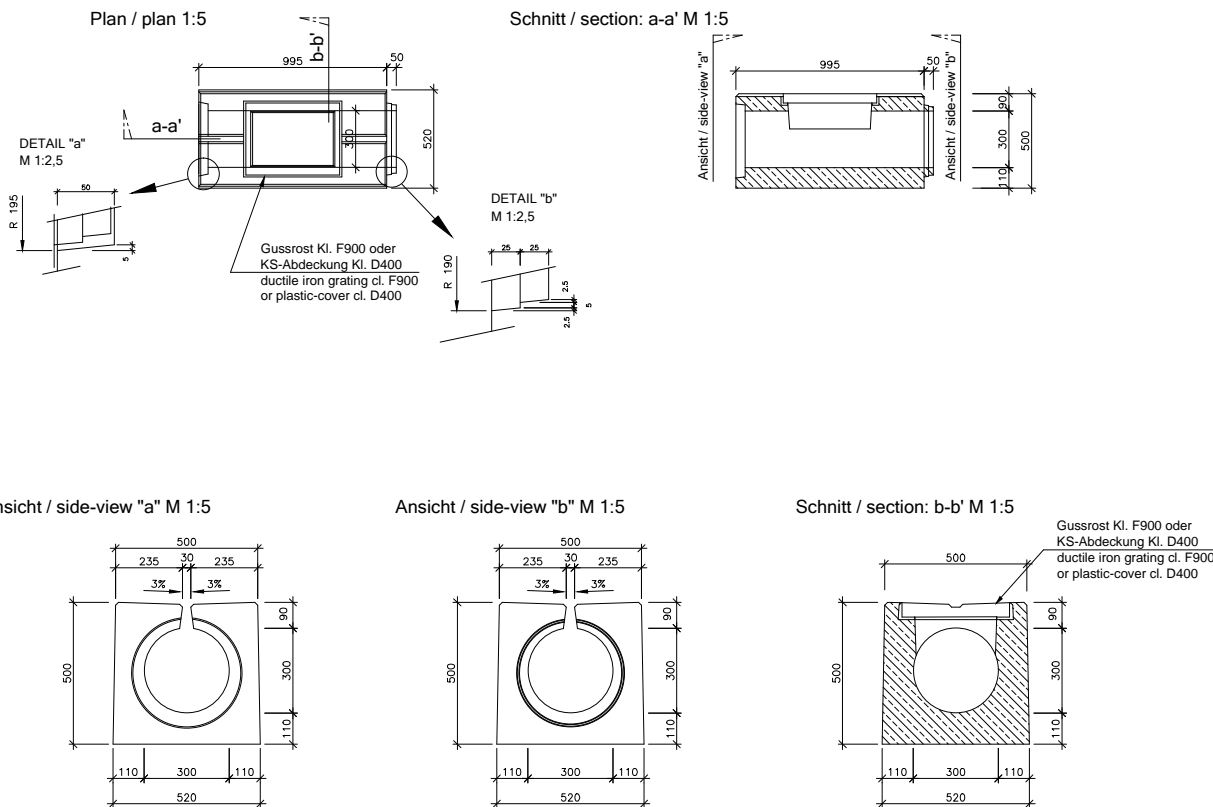


# BG-Schlitzrinne / BG-slot-channel PROFIL II-1 KI. D400kN / F900kN



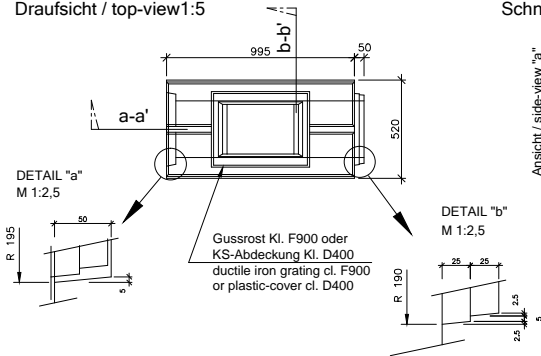
PROFIL	Ansicht "b" Nut / side-view "b" groove	Ansicht "a" / side-view "a"	Ansicht "c" Feder / side-view "c" tongue	Gefälle / slope
II-1-T30/30				ohne Innengefälle / without internal-slope

## Reinigungselement "Basis" mit Abdeckung, II-1-C0 cleaning element "base" with grate, II-1-C0

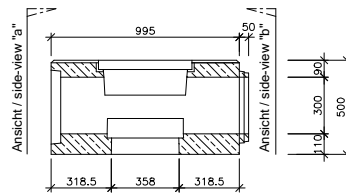


Sinkkasten "Basis" mit Abdeckung, II-1-V0  
 sump unit "base" with grate, II-1-V0

Draufsicht / top-view 1:5

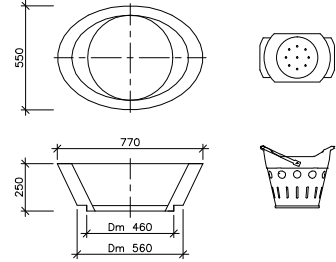


Schnitt / section: a-a' M 1:5

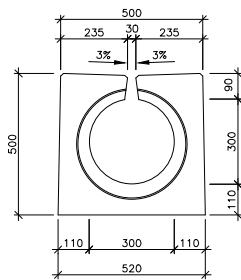


Zubehör / equipment: M 1:5

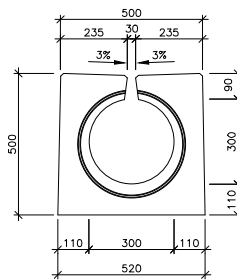
Konus und Schlammeimer / cone and silt bucket



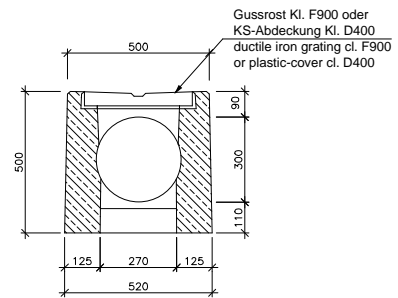
Ansicht / side-view "a" M 1:5



Ansicht / side-view "b" M 1:5

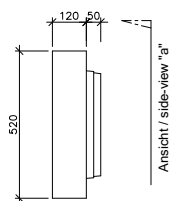


Schnitt / section: b-b' M 1:5

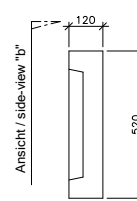


Stirn/End-Platten  
 front/end-cap

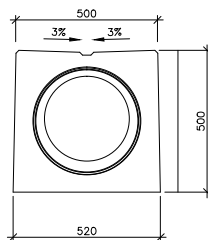
Draufsicht / top-view 1:5



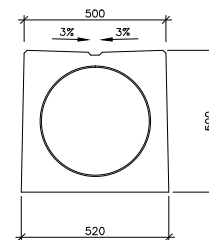
Draufsicht / top-view 1:5



Ansicht / side-view "a" M 1:5

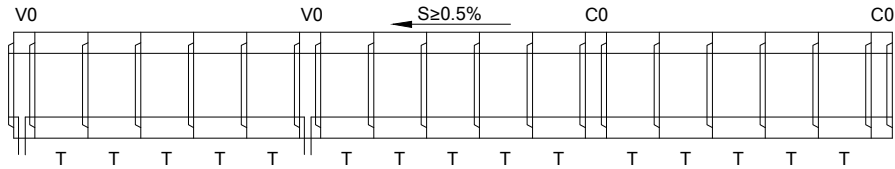


Ansicht / side-view "b" M 1:5



Verlegebeispiele PROFIL II-1:  
layout-examples PROFIL II-1:

Anordnung der Schlitzrinnen ohne Innengefälle II-1-T:  
combination of slot-channels without internal-slope II-1-T:



Bezeichnungen Sinkkasten und Reinigungselemente:

VO ... Sinkkasten "Basis" - Feder, Nut  
Lichte Höhe der Öffnung an beiden Enden 300 mm  
CO ... Reinigungselement "Basis" - Feder, Nut  
Lichte Höhe der Öffnung an beiden Enden 300 mm  
S = Geländegefälle

Names of sump units and cleaning elements:

VO ... Gully "base" - tongue, groove  
Clear height of the opening at both ends 300 mm  
CO ... Cleaning element "base" - spring groove  
Clear height of the opening at both ends 300 mm  
S = average ground slope