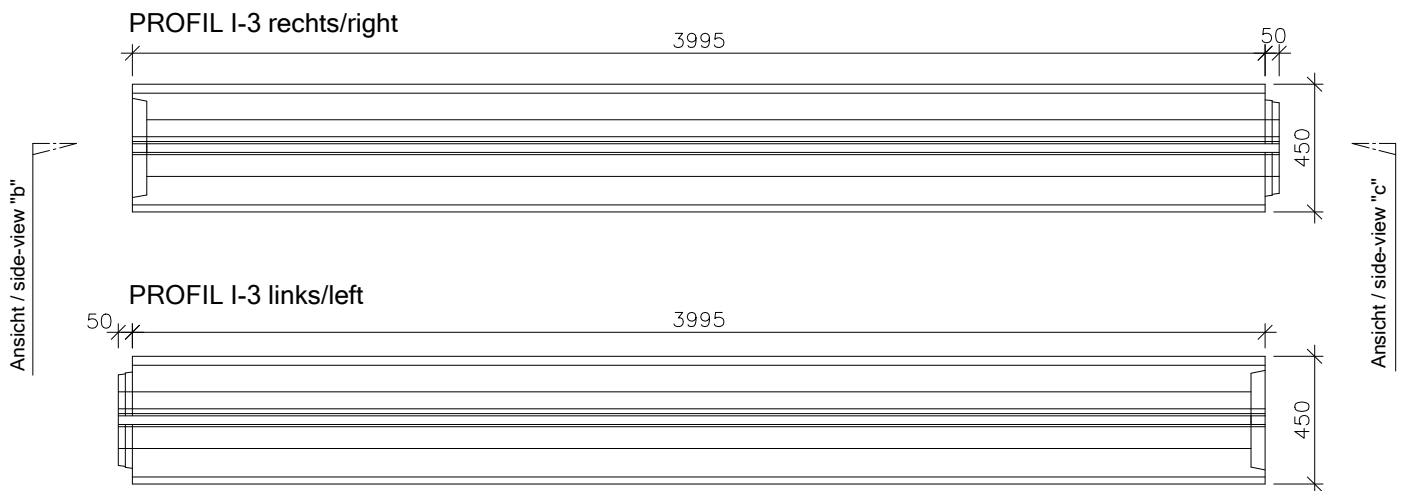


BG-Schlitzrinne / BG-slot-channel PROFIL I-3
 Kl. D400kN



BG-Schlitzrinnen / BG-slot-channel PROFIL I-3, DN20x30	
Belastungsklassen / load-classes:	D400kN
Höhe / height:	500 + 120 mm
Länge / length:	4.000 mm
Breite / width:	400/450 mm
Schlitz-Weite/Länge / slot-width/length:	30/4.000 mm
Maße Innendurchmesser DN/ size of profile DN:	200x300 mm
Fläche Abflussquerschnitt / area of current profile:	514 cm ²
Einlaufquerschnitt / inlet cross section:	300 cm ² /m
Gewicht Basisrinne / weight base-channel:	1.704 kg/Stk.(pcs.)



PROFIL I-3 - links/left

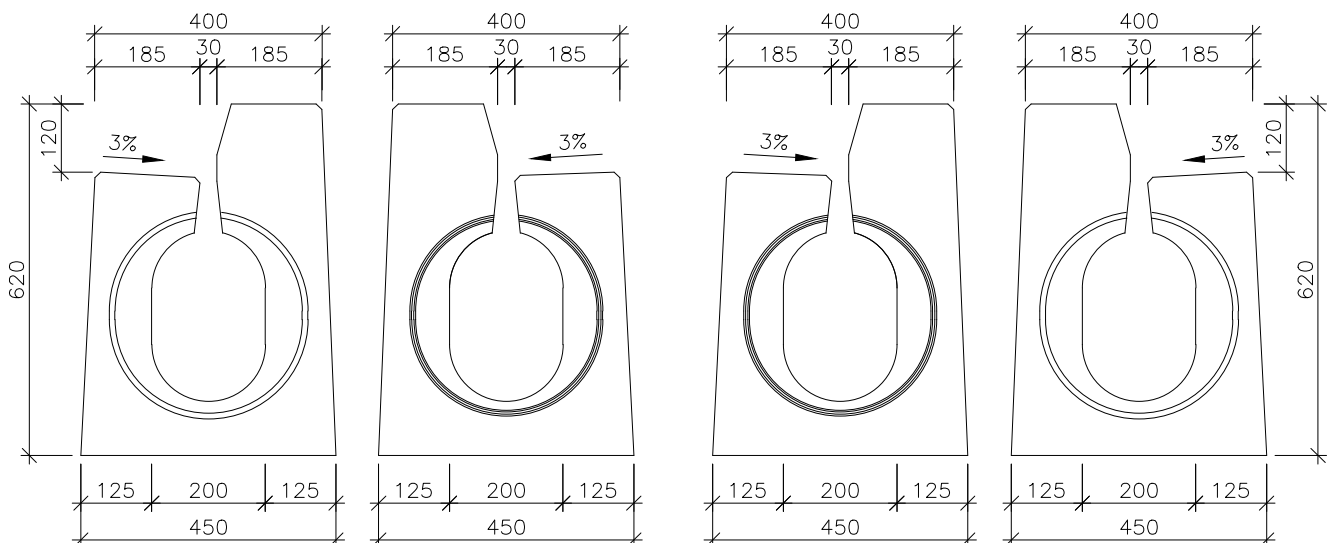
PROFIL I-3 - rechts/right

Seitenansicht "c" Nut /
side view "c" groove

Seitenansicht "b" Feder /
side view "b" tongue

Seitenansicht "c" Feder /
side view "c" tongue

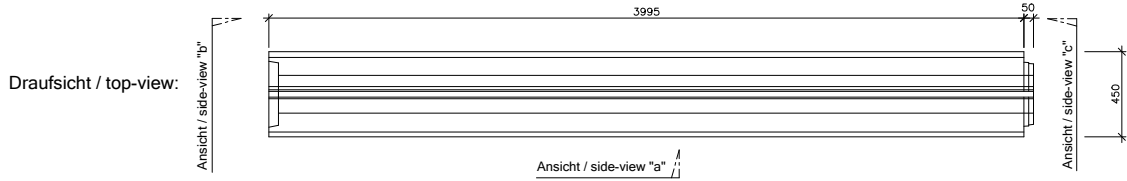
Seitenansicht "b" Nut /
side view "b" groove



BG-Schlitzrinne / BG-slot-channel PROFIL I-3 KI. D400kN



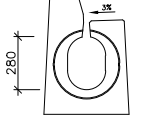
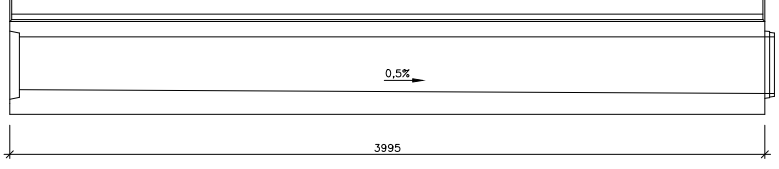
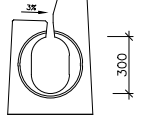
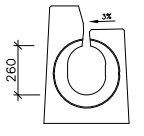
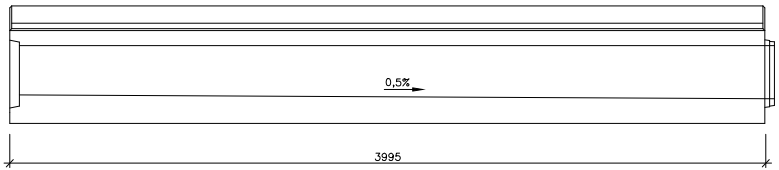
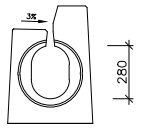
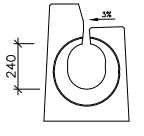
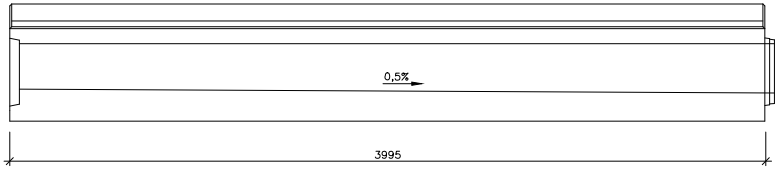
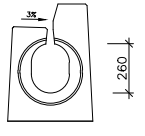
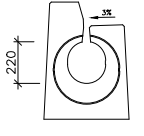
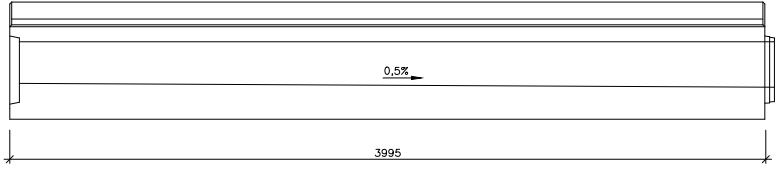
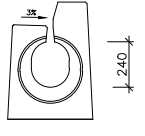
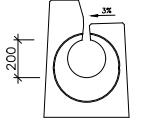
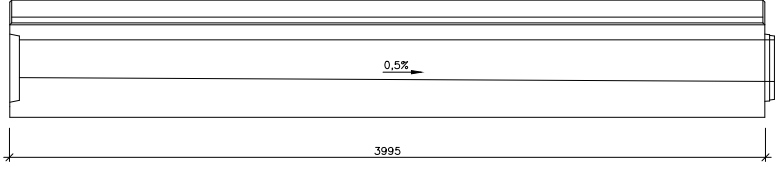
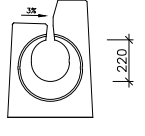
PROFIL I-3 - rechts, ohne Innengefälle / right, without internal-slope



PROFIL	Ansicht "b" Nut / side-view "b" groove	Ansicht "a" / side-view "a"	Ansicht "c" Feder / side-view "c" tongue	Gefälle / slope
I-3-T30/30-P				ohne Innengefälle / without internal-slope
I-3-T28/28-P *				ohne Innengefälle / without internal-slope
I-3-T26/26-P *				ohne Innengefälle / without internal-slope
I-3-T24/24-P *				ohne Innengefälle / without internal-slope
I-3-T22/22-P *				ohne Innengefälle / without internal-slope
I-3-T20/20-P *				ohne Innengefälle / without internal-slope

* geschütztes Industriedesign / protected industrial design

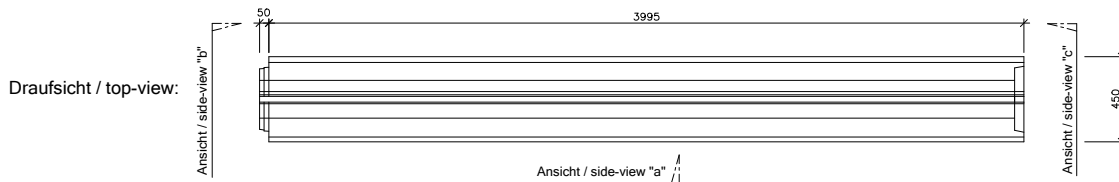
PROFIL I-3 - rechts/right
 mit Innengefälle / with internal-slope

PROFIL	Ansicht "b" Nut / side-view "b" groove	Ansicht "a" / side-view "a"	Ansicht "c" Feder / side-view "c" tongue	Gefälle / slope
I-3-G28/30-P				mit Innengefälle / with internal-slope
I-3-G26/28-P				mit Innengefälle / with internal-slope
I-3-G24/26-P				mit Innengefälle / with internal-slope
I-3-G22/24-P				mit Innengefälle / with internal-slope
I-3-G20/22-P				mit Innengefälle / with internal-slope

BG-Schlitzrinne / BG-slot-channel PROFIL I-3 KI. D400kN



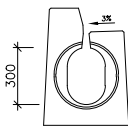
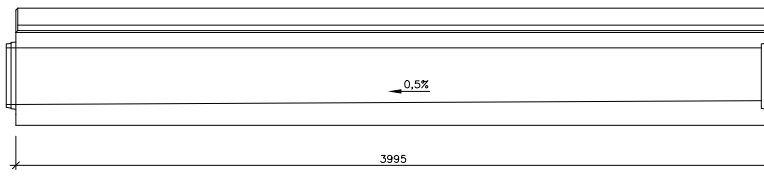
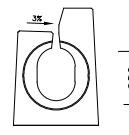
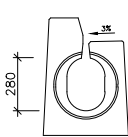
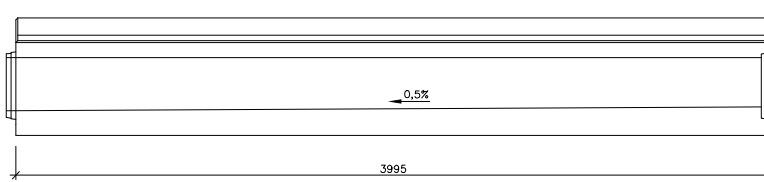
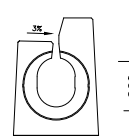
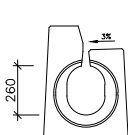
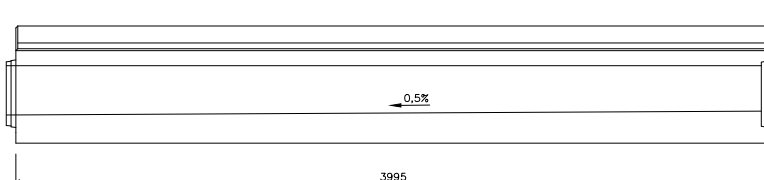
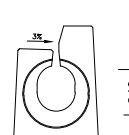
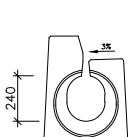
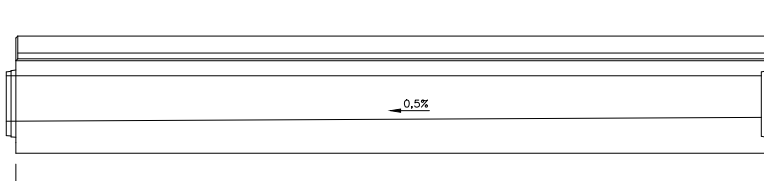
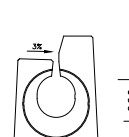
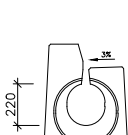
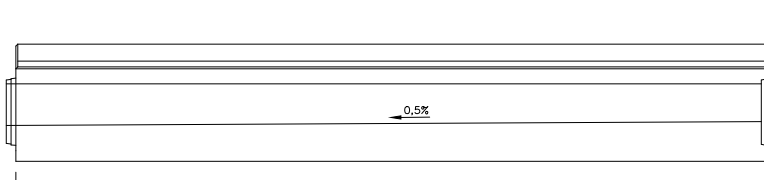
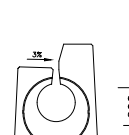
PROFIL I-3 - links, ohne Innengefälle / left, without internal-slope



PROFIL	Ansicht "b" Feder / side-view "b" tongue	Ansicht "a" / side-view "a"	Ansicht "c" Nut / side-view "c" groove	Gefälle / slope
I-3-T30/30-L				ohne Innengefälle / without internal-slope
I-3-T28/28-L *				ohne Innengefälle / without internal-slope
I-3-T26/26-L *				ohne Innengefälle / without internal-slope
I-3-T24/24-L *				ohne Innengefälle / without internal-slope
I-3-T22/22-L *				ohne Innengefälle / without internal-slope
I-3-T20/20-L *				ohne Innengefälle / without internal-slope

* geschütztes Industriedesign / protected industrial design

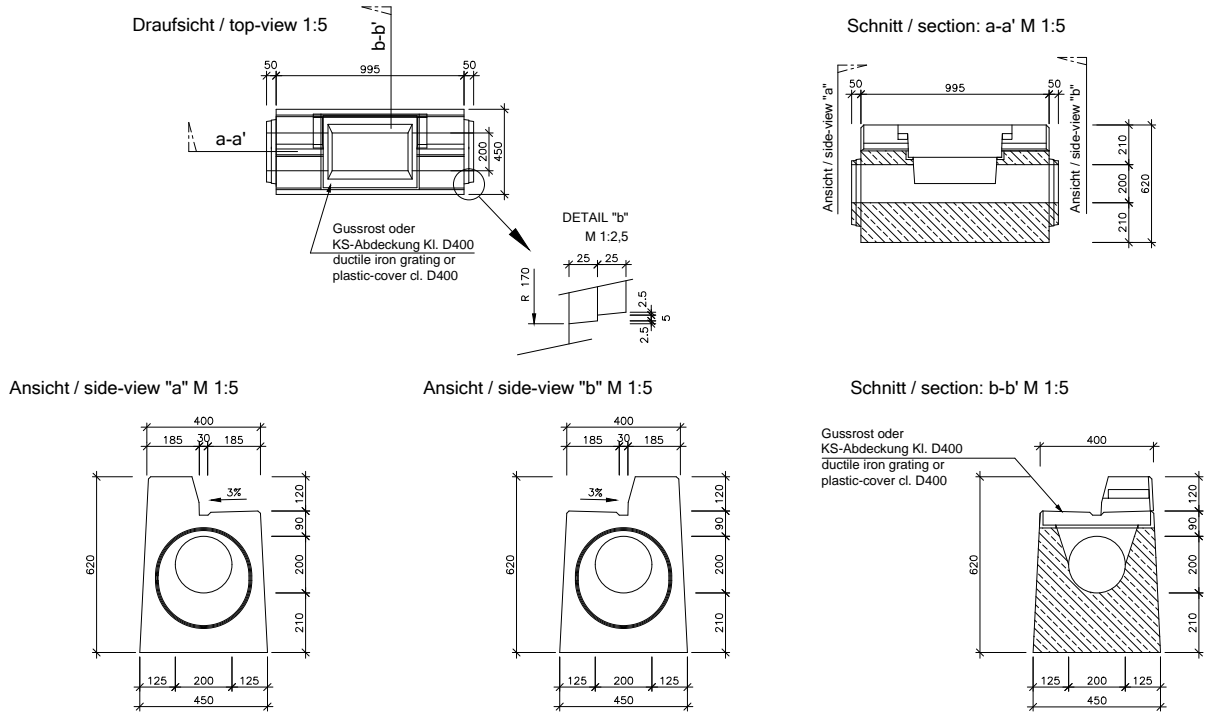
PROFIL I-3 - links/left
 mit Innengefälle / with internal-slope

PROFIL	Ansicht "b" Feder / side-view "b" tongue	Ansicht "a" / side-view "a"	Ansicht "c" Nut / side-view "c" groove	Gefälle / slope
I-3-G28/30-L				mit Innengefälle / with internal-slope
I-3-G26/28-L				mit Innengefälle / with internal-slope
I-3-G24/26-L				mit Innengefälle / with internal-slope
I-3-G22/24-L				mit Innengefälle / with internal-slope
I-3-G20/22-L				mit Innengefälle / with internal-slope

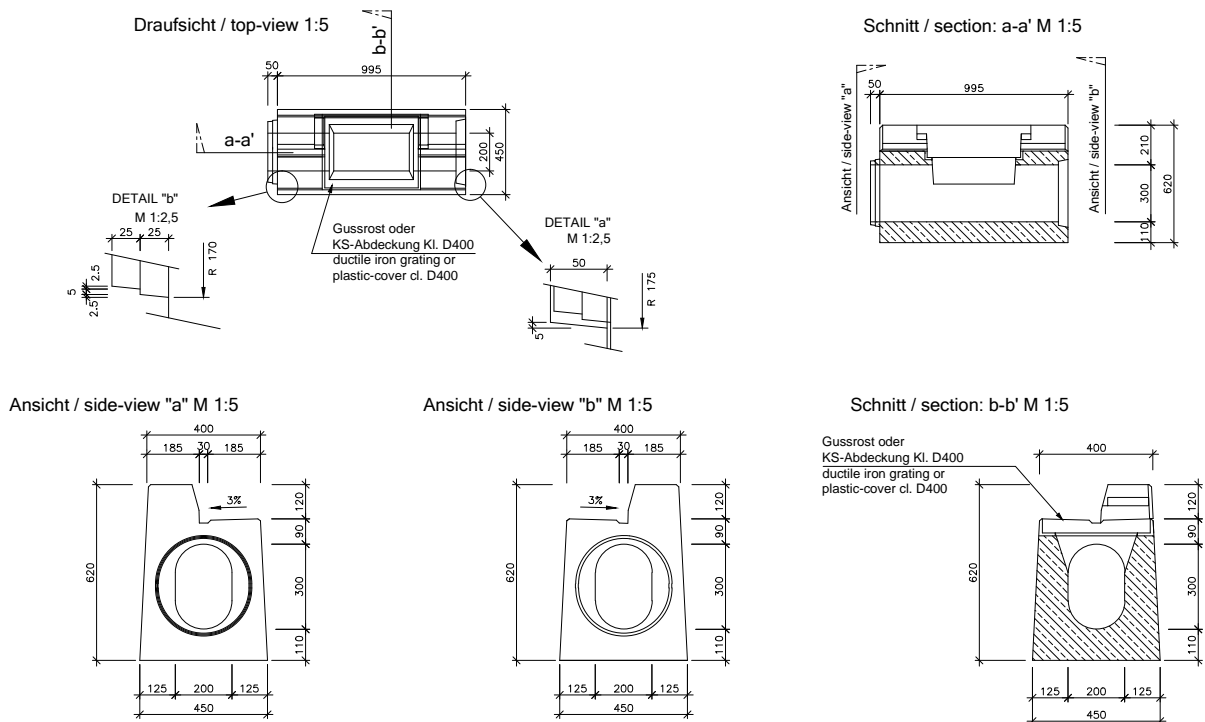
BG-Schlitzrinne / BG-slot-channel PROFIL I-3 KI. D400kN



Reinigungselement "Hochpunkt", Bordstein 12cm, I-3-CS cleaning element "high point", with curb 12cm, I-3-CS



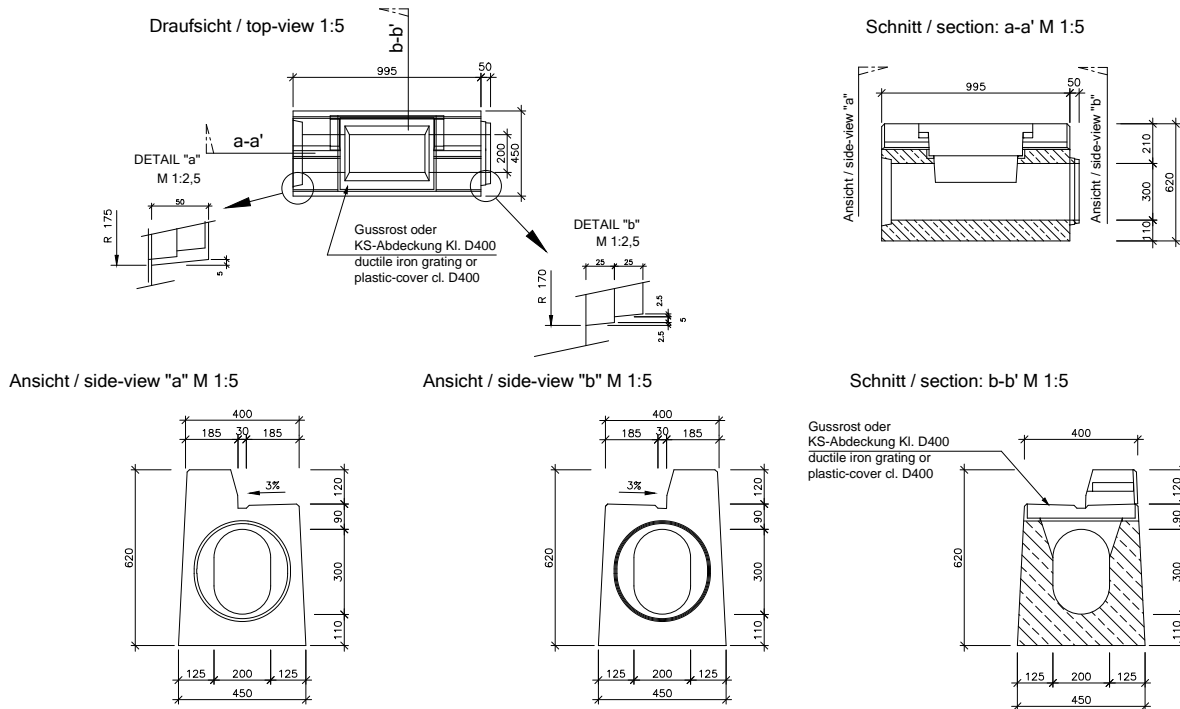
Reinigungselement "Basis", mit Bordstein 12cm, I-3-CO links cleaning element "base" with curb 12cm, I-3-CO left



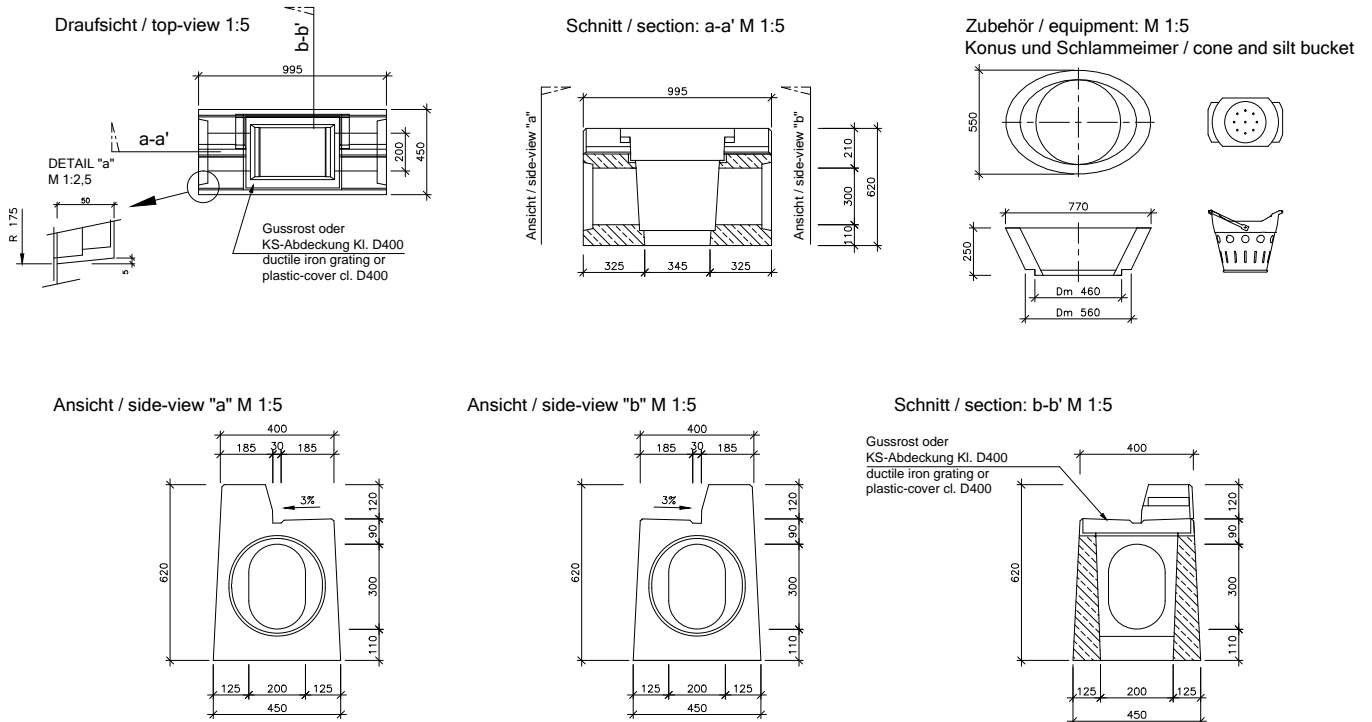
BG-Schlitzrinne / BG-slot-channel PROFIL I-3 KI. D400kN



Reinigungselement "Basis", mit Bordstein 12cm, I-3-CO rechts cleaning element "base" with curb 12cm, I-3-CO right



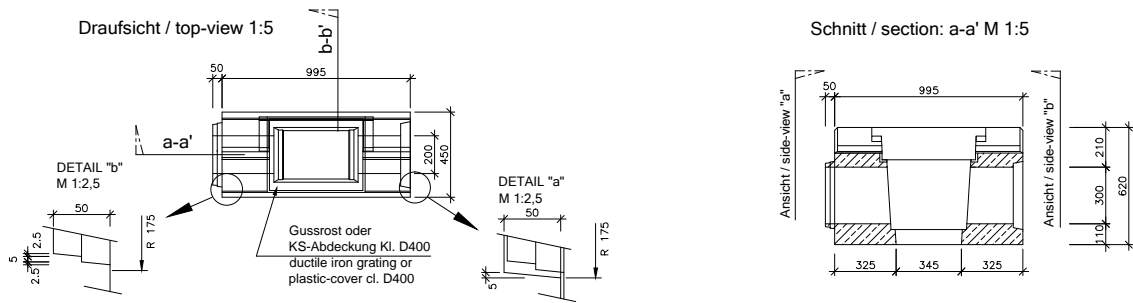
Sinkkasten "Tal/Senke" mit Bordstein 12cm, I-3-VU sump unit "valley/sink" with curb 12cm, I-3-VU



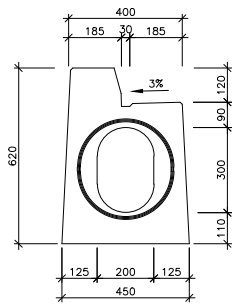
BG-Schlitzrinne / BG-slot-channel PROFIL I-3 KI. D400kN



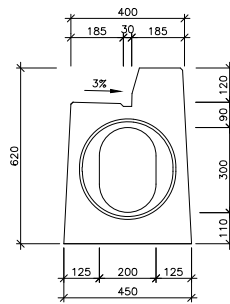
Sinkkasten "Basis" mit Bordstein 12cm, I-3-VO links sump unit "base" with curb 12cm, I-3-VO left



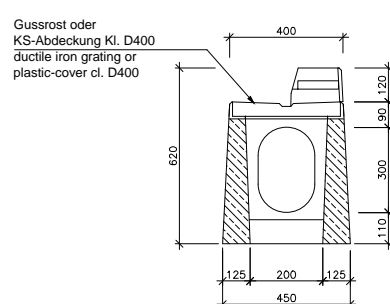
Ansicht / side-view "a" M 1:5



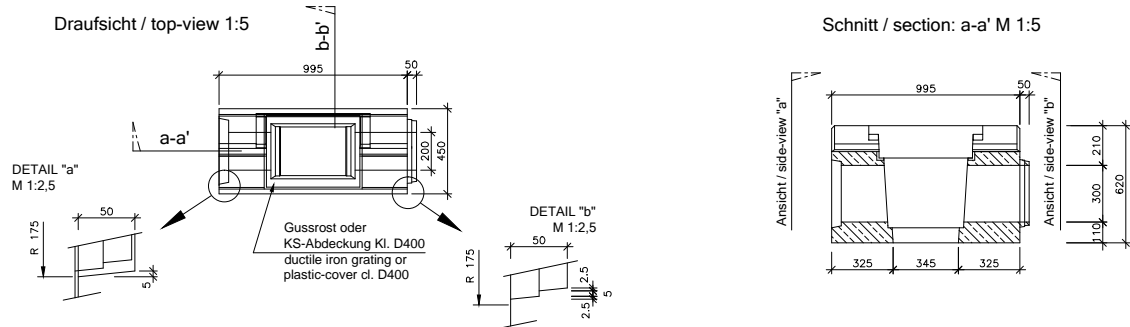
Ansicht / side-view "b" M 1:5



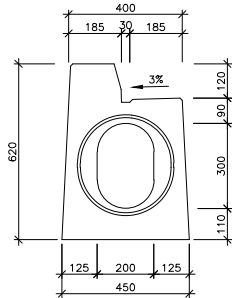
Schnitt / section: b-b' M 1:5



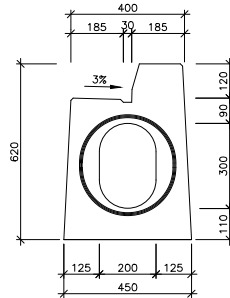
Sinkkasten "Basis" mit Bordstein 12cm, I-3-VO rechts sump unit "base" with curb 12cm, I-3-VO right



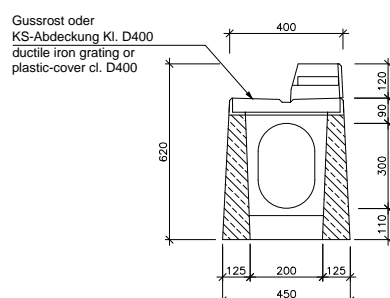
Ansicht / side-view "a" M 1:5



Ansicht / side-view "b" M 1:5



Schnitt / section: b-b' M 1:5

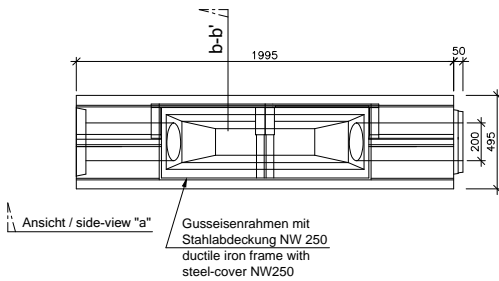


BG-Schlitzrinne / BG-slot-channel PROFIL I-3 KI. D400kN

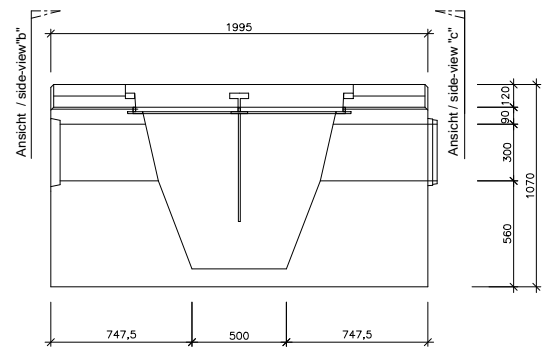


Feuerschutzelement mit Bordstein 12cm, I-3-PP fire protection unit with curb 12cm, I-3-PP

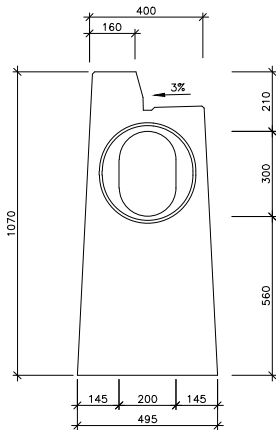
Draufsicht / top-view 1:5



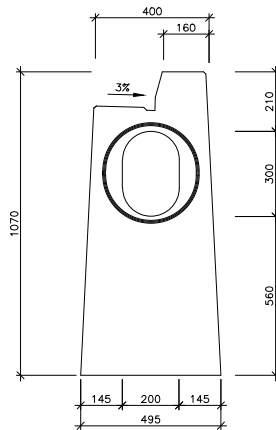
Ansicht / side-view "a" M 1:5



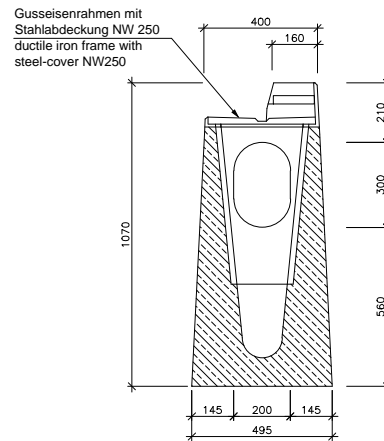
Ansicht / side-view "b" M 1:5



Ansicht / side-view "c" M 1:5

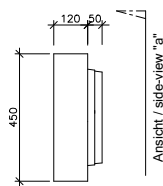


Schnitt / section: b-b' M 1:5

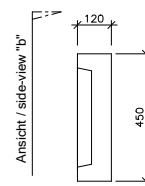


Stirn/End-Platten front/end-cap

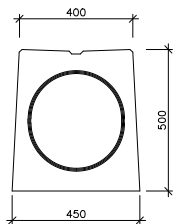
Draufsicht / top-view 1:5



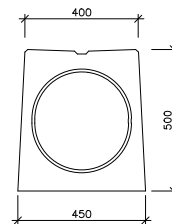
Draufsicht / top-view 1:5



Ansicht / side-view "a" M 1:5

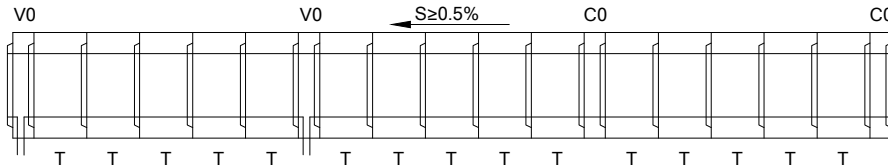


Ansicht / side-view "b" M 1:5

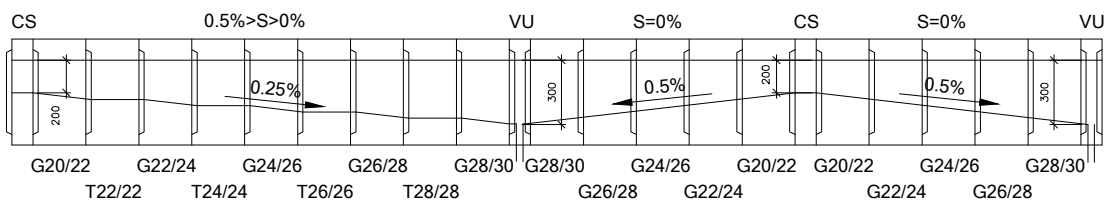


Verlegebeispiele PROFIL I-3: layout-examples PROFIL I-3:

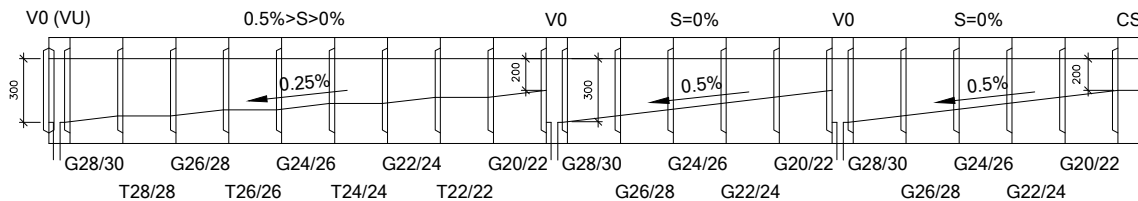
Anordnung der Schlitzrinnen ohne Innengefälle I-1-T:
combination of slot-channels without internal-slope I-1-T:



Anordnung der Schlitzrinnen mit Innengefälle I-3-G: (Schlitzrinnen mit Bodenablauf in dachförmiger Sohle)
combination of slot-channels with internal slope I-3-G: (slot-channels with bottom-outlet in roof-shaped sole)



Anordnung der Schlitzrinnen mit Innengefälle I-3-G: (Schlitzrinnen mit Bodenablauf in zackenförmiger Sohle)
combination of slot-channels with internal slope I-3-G: (slot-channels with bottom-outlet in pip-shaped sole)



Bezeichnungen Sinkkasten und Reinigungselemente:

VO ... Sinkkasten "Basis" - Feder, Nut
Lichte Höhe der Öffnung an beiden Enden 300 mm
VU ... Sinkkasten "Tal/Senke", beidseitig Nut
Lichte Höhe der Öffnung an beiden Enden 300 mm
CO ... Reinigungselement "Basis" - Feder, Nut
Lichte Höhe der Öffnung an beiden Enden 300 mm
CS ... Reinigungselement "Hochpunkt", beidseitig Feder
Lichte Höhe der Öffnung beidseitig Ø 200 mm
S = Geländegefälle

Names of sump units and cleaning elements:

VO ... Gully "base" - tongue, groove
Clear height of the opening at both ends 300 mm
VU ... Gully "Valley/sink" - both sides with groove
Clear height of the opening at both ends 300 mm
CO ... Cleaning element "base" - spring groove
Clear height of the opening at both ends 300 mm
CS ... Cleaning element "high point" on both sides spring
Clear height of opening on both sides Ø 200 mm
S = average ground slope