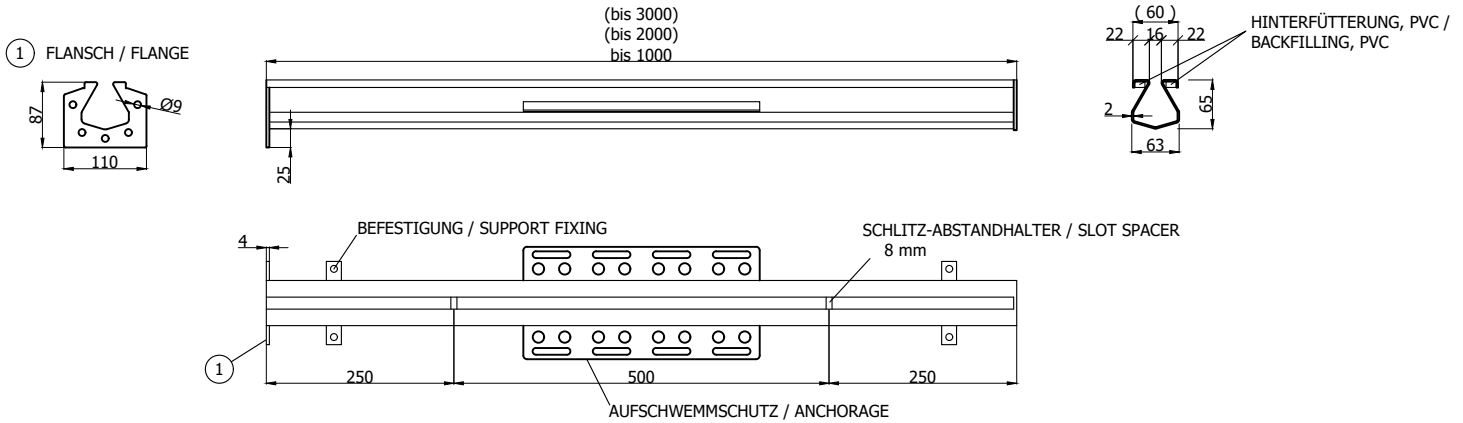


# data sheet: BG-OMEGA

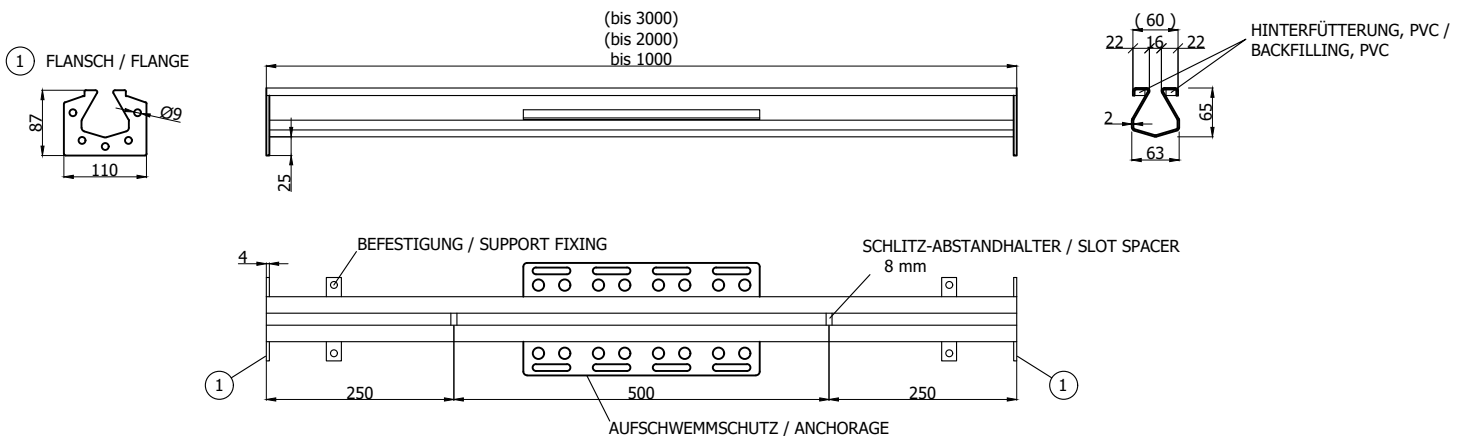
## 1. Schlitzrinne ohne Gefälle / Slot Channel without slope:

Startelement, SW 16, fixe BH 65, einseitig geschlossen, einseitig Flansch, E /  
 start element, SW 16, fix height 65, one side closed, one side flange, stainless steel



Schlitzrinne ohne Gefälle / slot channel without slope - Maße / dimensions			
Typ	Höhe height	Länge length	BG code E
BG-OMEGA Startelement geschl. - Flansch / start element closed - flange	65	bis 1000	20260301
BG-OMEGA Startelement geschl. - Flansch / start element closed - flange	65	bis 2000	20260302
BG-OMEGA Startelement geschl. - Flansch / start element closed - flange	65	bis 3000	20260303

Passstück, SW 16, fixe BH 65, beidseitig Flansch, E /  
 fitting part, SW 16, fix height 65, bothside flange, stainless steel



Schlitzrinne ohne Gefälle / slot channel without slope - Maße / dimensions			
Typ	Höhe height	Länge length	BG code E
BG-OMEGA Passstück beidseitig Flansch / fitting part bothside flange	65	bis 1000	20260304
BG-OMEGA Passstück beidseitig Flansch / fitting part bothside flange	65	bis 2000	20260305
BG-OMEGA Passstück beidseitig Flansch / fitting part bothside flange	65	bis 3000	20260306

Legende / explanation:	
V:	verzinkter Stahl / galvanized steel
E:	Edelstahl / stainless steel

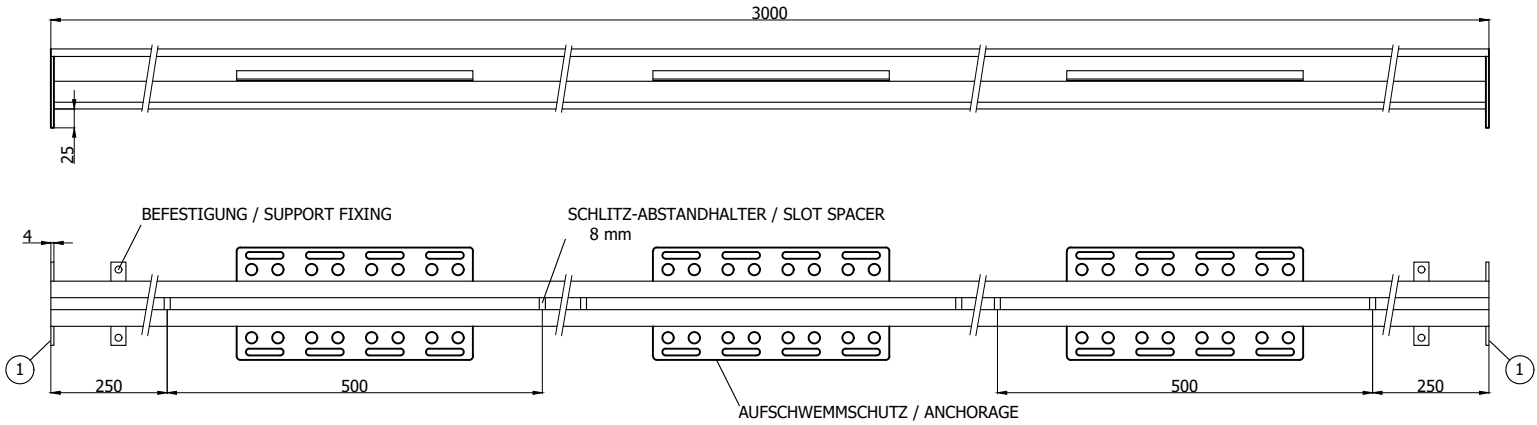
data sheet:

BG-OMEGA

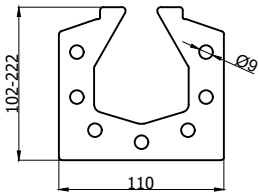


1. Schlitzrinne ohne Gefälle / Slot Channel without slope:

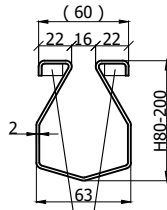
Schlitzrinne, SW 16, fixe BH 80-200, beidseitig Flansch, E /  
 slot channel, SW 16, fix height 80-200, bothside flange, stainless steel



① FLANSCH / FLANGE  
M2:1



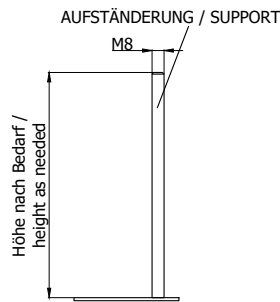
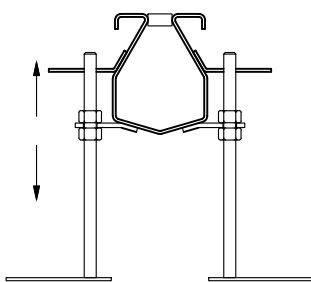
SCHLITZRINNE / SLOT CHANNEL  
M2:1



HINTERFÜTTERUNG, PVC /  
BACKFILLING, PVC

Schlitzrinne ohne Gefälle / slot channel without slope - Maße / dimensions			
Typ	Höhe height	Länge lenght	BG code E
BG-OMEGA Schlitzrinne beidseitig Flansch / slot channel bothside flange	80	3000	20260307
BG-OMEGA Schlitzrinne beidseitig Flansch / slot channel bothside flange	95	3000	20260308
BG-OMEGA Schlitzrinne beidseitig Flansch / slot channel bothside flange	110	3000	20260309
BG-OMEGA Schlitzrinne beidseitig Flansch / slot channel bothside flange	125	3000	20260310
BG-OMEGA Schlitzrinne beidseitig Flansch / slot channel bothside flange	140	3000	20260311
BG-OMEGA Schlitzrinne beidseitig Flansch / slot channel bothside flange	155	3000	20260312
BG-OMEGA Schlitzrinne beidseitig Flansch / slot channel bothside flange	170	3000	20260313
BG-OMEGA Schlitzrinne beidseitig Flansch / slot channel bothside flange	185	3000	20260314
BG-OMEGA Schlitzrinne beidseitig Flansch / slot channel bothside flange	200	3000	20260315

DETAIL AUFSTÄNDERUNG / DETAIL SUPPORT  
M2:1



Aufständerung:

4 Stk. je Rinnenelement im Lieferumfang enthalten.  
 Zusätzliche Aufständerungen nach Bedarf möglich. /

Support:

4 pcs. per channel element are included in the scope of delivery.  
 Additional supports as needed possible.

BG code E 20261350

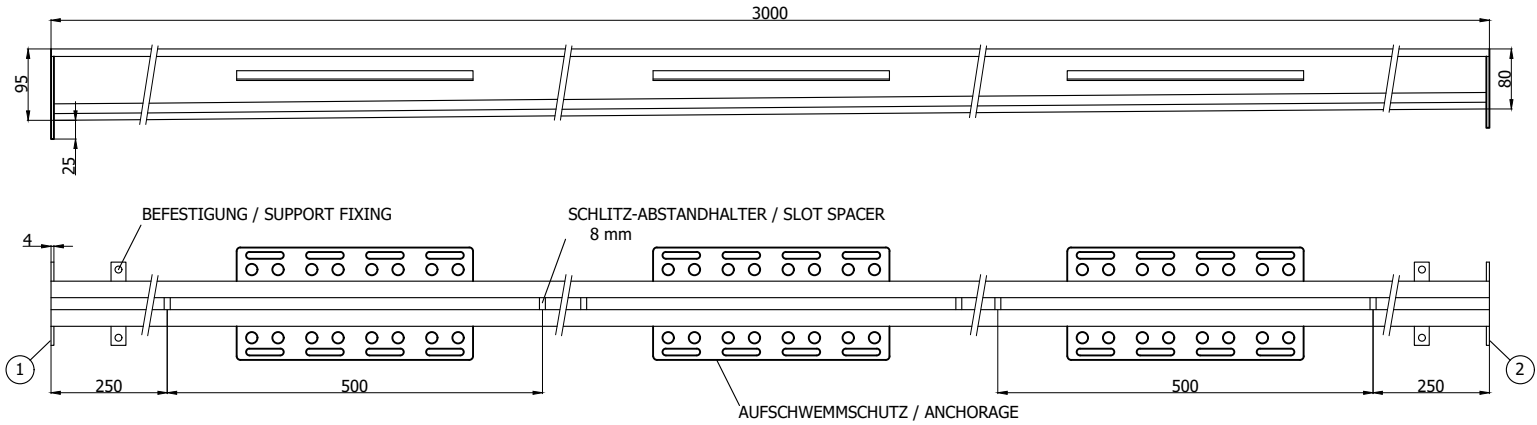
Legende / explanation:	
V:	verzinkter Stahl / galvanized steel
E:	Edelstahl / stainless steel



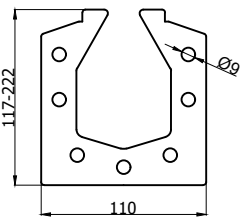


2. Schlitzrinne mit Gefälle / Slot Channel with slope:

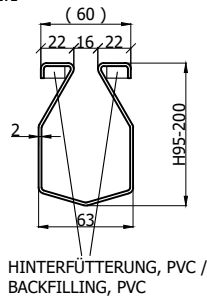
Schlitzrinne, SW 16, variable BH 80-95 bis 185-200, beidseitig Flansch, E /  
 slot channel, SW 16, variable height 80-95 to 185-200, bothside flange, stainless steel



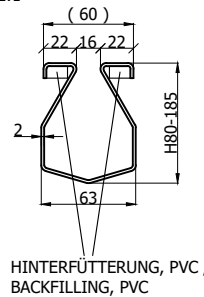
① FLANSCH / FLANGE M2:1



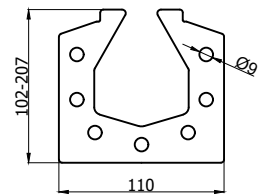
SCHLITZRINNE / SLOT CHANNEL M2:1



SCHLITZRINNE / SLOT CHANNEL M2:1

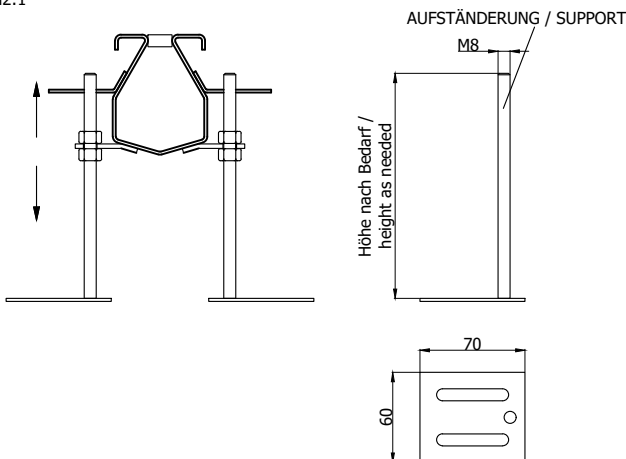


② FLANSCH / FLANGE M2:1



Schlitzrinne mit Gefälle / slot channel with slope - Maße / dimensions			
Typ	Höhe height	Länge length	BG code E
BG-OMEGA Schlitzrinne beidseitig Flansch / slot channel bothside flange	80-95	3000	20260327
BG-OMEGA Schlitzrinne beidseitig Flansch / slot channel bothside flange	95-110	3000	20260328
BG-OMEGA Schlitzrinne beidseitig Flansch / slot channel bothside flange	110-125	3000	20260329
BG-OMEGA Schlitzrinne beidseitig Flansch / slot channel bothside flange	125-140	3000	20260330
BG-OMEGA Schlitzrinne beidseitig Flansch / slot channel bothside flange	140-155	3000	20260331
BG-OMEGA Schlitzrinne beidseitig Flansch / slot channel bothside flange	155-170	3000	20260332
BG-OMEGA Schlitzrinne beidseitig Flansch / slot channel bothside flange	170-185	3000	20260333
BG-OMEGA Schlitzrinne beidseitig Flansch / slot channel bothside flange	185-200	3000	20260334

DETAIL AUFSTÄNDERUNG / DETAIL SUPPORT M2:1



Aufständerung:

4 Stk. je Rinnenelement im Lieferumfang enthalten.

Zusätzliche Aufständerungen nach Bedarf möglich. /

Support:

4 pcs. per channel element are included in the scope of delivery.

Additional supports as needed possible.

BG code E 20261350

Legende / explanation:	
V:	verzinkter Stahl / galvanized steel
E:	Edelstahl / stainless steel

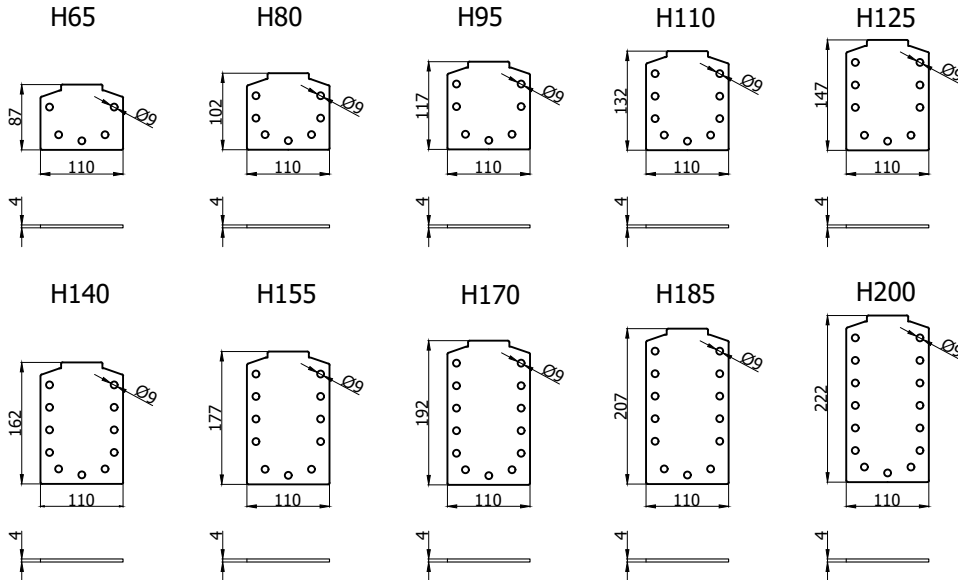


data sheet:

BG-OMEGA

3. Stirn-/Endplatte / End cap:

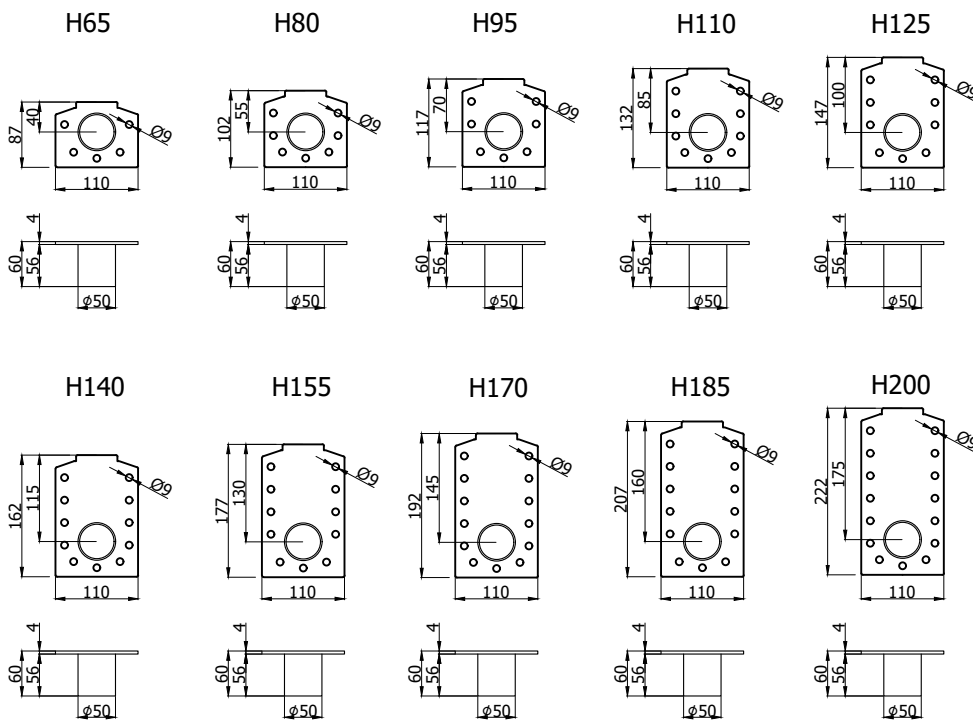
H65-200, E /  
H65-200, stainless steel



Stirn-/Endplatte / End cap - Maße / dimensions		
Typ	Höhe height	BG code E
BG-OMEGA H65	65	20260340
BG-OMEGA H80	80	20260341
BG-OMEGA H95	95	20260342
BG-OMEGA H110	110	20260343
BG-OMEGA H125	125	20260344
BG-OMEGA H140	140	20260345
BG-OMEGA H155	155	20260346
BG-OMEGA H170	170	20260347
BG-OMEGA H185	185	20260348
BG-OMEGA H200	200	20260349

4. Endplatte mit Ablauf DN 50mm / End cap with outlet DN 50mm:

H65-200, E /  
H65-200, stainless steel



Endplatte mit Ablauf DN 50mm - Maße / End cap with outlet DN 50mm - dimensions		
Typ	Höhe height	BG code E
BG-OMEGA H65	65	20260350
BG-OMEGA H80	80	20260351
BG-OMEGA H95	95	20260352
BG-OMEGA H110	110	20260353
BG-OMEGA H125	125	20260354
BG-OMEGA H140	140	20260355
BG-OMEGA H155	155	20260356
BG-OMEGA H170	170	20260357
BG-OMEGA H185	185	20260358
BG-OMEGA H200	200	20260359

Legende / explanation:	
V:	verzinkter Stahl / galvanized steel
E:	Edelstahl / stainless steel

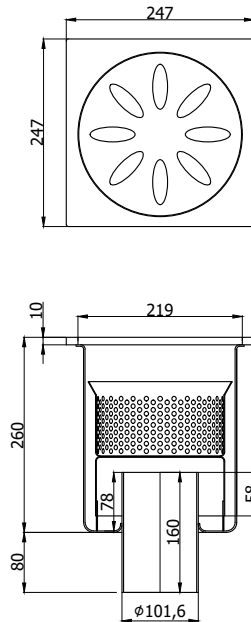
data sheet:

## BG-OMEGA

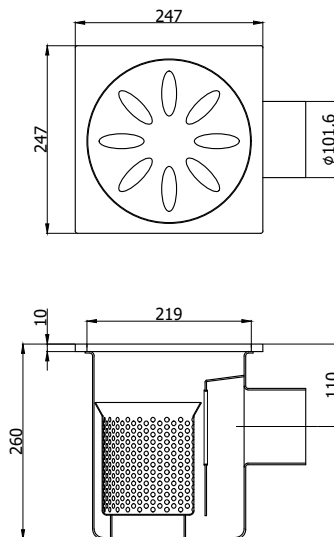


5. Ablaufelement inkl. Geruchsverschluss mit Schlammeimer / Outlet unit with drain trap and silt bucket:

Ablaufelement 247x247, H260, mit Ablauf DN 100 für vertikalen Anschluß, E /  
Outlet unit 247x247, H260, with outlet DN 100 for vertical connection, stainless steel  
BG code E 20260376



Ablaufelement 247x247, H260, mit Ablauf DN 100 für horizontalen Anschluß, E /  
Outlet unit 247x247, H260, with outlet DN 100 for horizontal connection, stainless steel  
BG Code E 20260377



Weitere Ablaufelemente in unterschiedlichen Größen und Bauhöhen, jeweils für vertikalen  
oder horizontalen Anschluß auf Anfrage. / Other outlet units in different sizes and  
heights, each for vertical or horizontal connection on request.

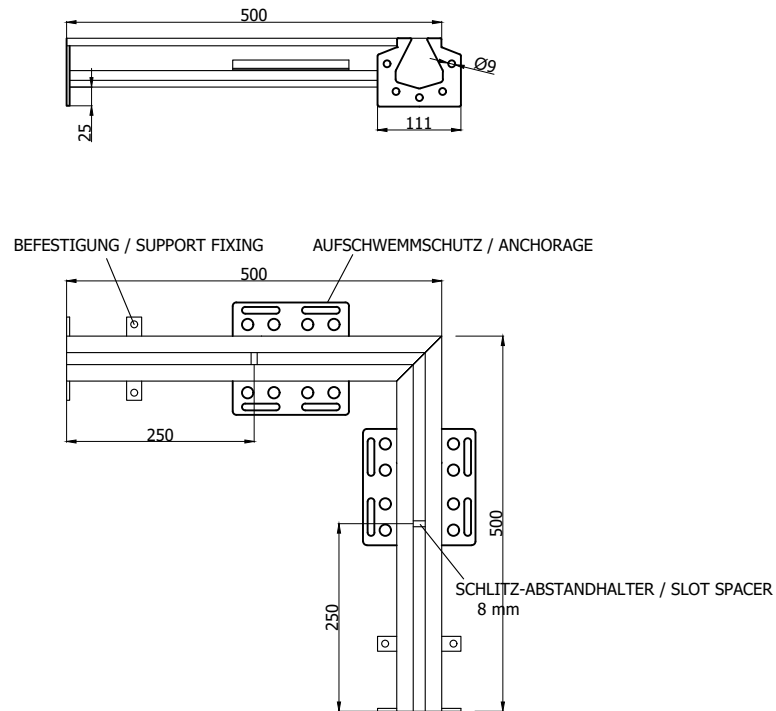
Legende / explanation:	
V:	verzinkter Stahl / galvanized steel
E:	Edelstahl / stainless steel

data sheet:

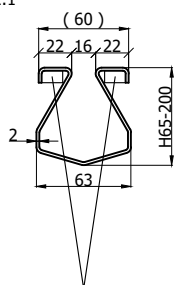
BG-OMEGA

6. Schlitzrinnen-Ecke 90° / Slot Channel corner 90°:

H65-200, E /  
H65-200, stainless steel

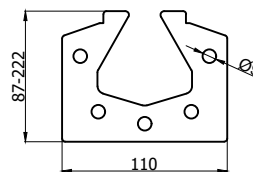


SCHLITZRINNE / SLOT CHANNEL  
M2:1



HINTERFÜTTERUNG, PVC /  
BACKFILLING, PVC

FLANSCH / FLANGE  
M2:1



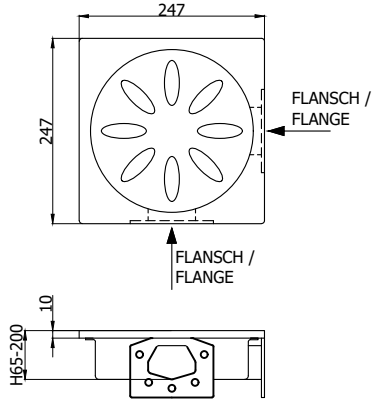
Schlitzrinnen-Ecke 90° / slot channel corner 90° - Maße / dimensions			
Typ	Höhe height	Schenkellänge side length	BG code E
BG-OMEGA Ecke 90° / corner 90°	65	500x500	20261300
BG-OMEGA Ecke 90° / corner 90°	80	500x500	20261301
BG-OMEGA Ecke 90° / corner 90°	95	500x500	20261302
BG-OMEGA Ecke 90° / corner 90°	110	500x500	20261303
BG-OMEGA Ecke 90° / corner 90°	125	500x500	20261304
BG-OMEGA Ecke 90° / corner 90°	140	500x500	20261305
BG-OMEGA Ecke 90° / corner 90°	155	500x500	20261306
BG-OMEGA Ecke 90° / corner 90°	170	500x500	20261307
BG-OMEGA Ecke 90° / corner 90°	185	500x500	20261308
BG-OMEGA Ecke 90° / corner 90°	200	500x500	20261309

Legende / explanation:	
V:	verzinkter Stahl / galvanized steel
E:	Edelstahl / stainless steel

data sheet: **BG-OMEGA**

7. Eck-Verbinder 90° / corner connector 90°:

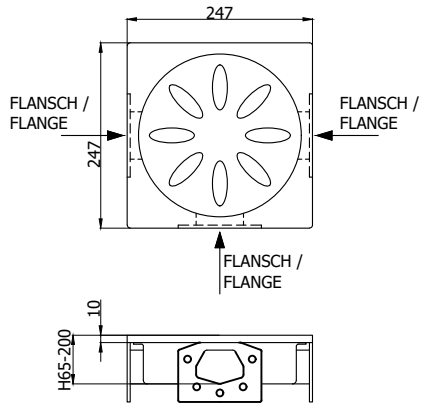
H65-200, E /  
H65-200, stainless steel



Eck-Verbinder 90°- Maße / Corner connector 90° - dimensions		
Typ	Höhe height	BG code E
BG-OMEGA H65	65	20261310
BG-OMEGA H80	80	20261311
BG-OMEGA H95	95	20261312
BG-OMEGA H110	110	20261313
BG-OMEGA H125	125	20261314
BG-OMEGA H140	140	20261315
BG-OMEGA H155	155	20261316
BG-OMEGA H170	170	20261317
BG-OMEGA H185	185	20261318
BG-OMEGA H200	200	20261319

8. T-Verbinder / T-connector:

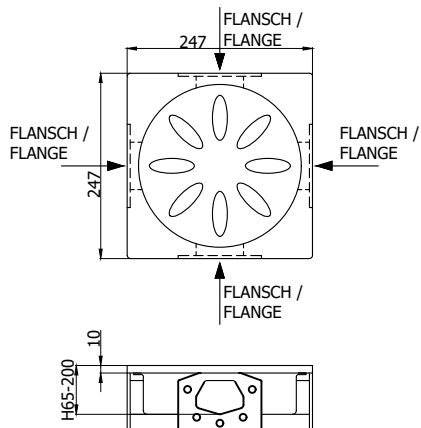
H65-200, E /  
H65-200, stainless steel



T-Verbinder - Maße / T-connector - dimensions		
Typ	Höhe height	BG code E
BG-OMEGA H65	65	20261320
BG-OMEGA H80	80	20261321
BG-OMEGA H95	95	20261322
BG-OMEGA H110	110	20261323
BG-OMEGA H125	125	20261324
BG-OMEGA H140	140	20261325
BG-OMEGA H155	155	20261326
BG-OMEGA H170	170	20261327
BG-OMEGA H185	185	20261328
BG-OMEGA H200	200	20261329

9. Kreuzverbinder / cross connector:

H65-200, E /  
H65-200, stainless steel



Kreuzverbinder - Maße / cross connector - dimensions		
Typ	Höhe height	BG code E
BG-OMEGA H65	65	20261330
BG-OMEGA H80	80	20261331
BG-OMEGA H95	95	20261332
BG-OMEGA H110	110	20261333
BG-OMEGA H125	125	20261334
BG-OMEGA H140	140	20261335
BG-OMEGA H155	155	20261336
BG-OMEGA H170	170	20261337
BG-OMEGA H185	185	20261338
BG-OMEGA H200	200	20261339

Legende / explanation:	
V:	verzinkter Stahl / galvanized steel
E:	Edelstahl / stainless steel



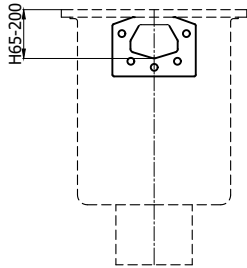
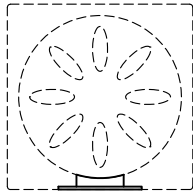
data sheet:

BG-OMEGA

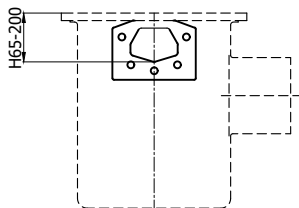
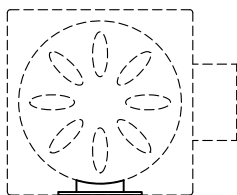


10. Flanschanschluss Siphon für Ablaufelement, vertikaler oder horizontaler Ablauf /  
flange connection siphon for outlet unit, vertical or horizontal outlet:

H65-200, E /  
H65-200, stainless steel



Flanschanschluss Siphon - Maße / flange connection siphon - dimensions		
Typ	Höhe height	BG code E
BG-OMEGA H65	65	20261340
BG-OMEGA H80	80	20261341
BG-OMEGA H95	95	20261342
BG-OMEGA H110	110	20261343
BG-OMEGA H125	125	20261344
BG-OMEGA H140	140	20261345
BG-OMEGA H155	155	20261346
BG-OMEGA H170	170	20261347
BG-OMEGA H185	185	20261348
BG-OMEGA H200	200	20261349



Legende / explanation:	
V:	verzinkter Stahl / galvanized steel
E:	Edelstahl / stainless steel