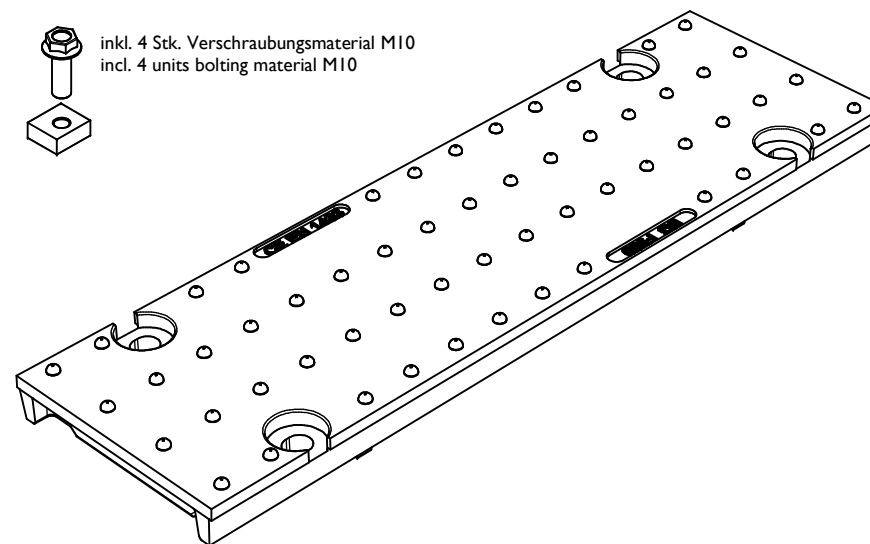


inkl. 4 Stk. Verschraubungsmaterial M10
incl. 4 units bolting material M10



www.bg-company.com

Gussrost geschlossen
ductile iron cover
NW100, 500/147/25, F900

| | |
|-----------------|-------------------|
| BG-Code.: 22059 | Version: 02 |
| Name.: ABCH | Date.: 22.08.2012 |