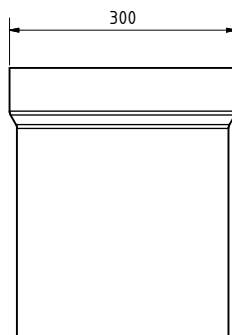
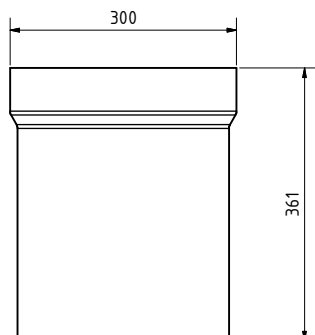
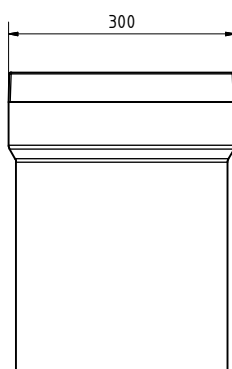
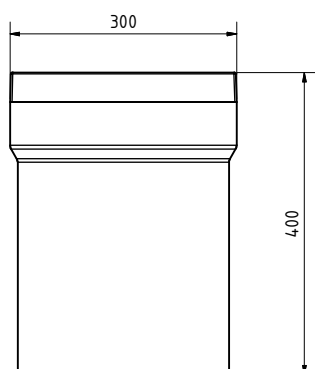


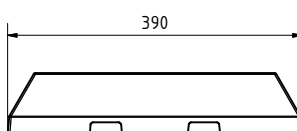
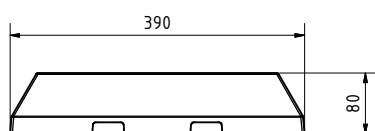
Kontrollschacht, 300x300 /
inspection chamber, 300x300
BG code: 14130005; 38,6 kg:



Aufstockelement, 300x300 /
extension element, 300x300
BG code: 14130104; 41,2 kg:

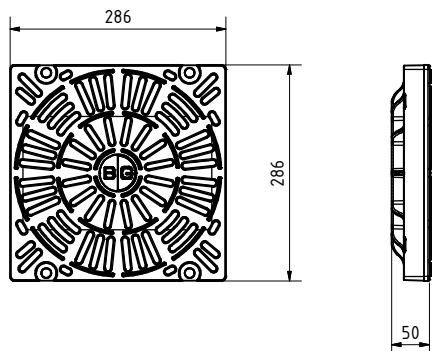


Sockel-Element mit Drainageöffnung, 300x300 /
base element with drainage openings, 300x300
BG code: 14130004; 12,2 kg:



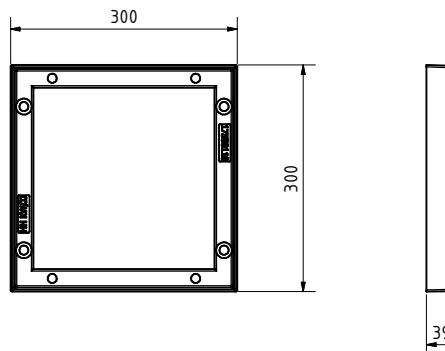
Roste, Abdeckungen / grates, covers:

Gussrost / DI cover: E600
BG code: G 17530100; 12,9 kg:



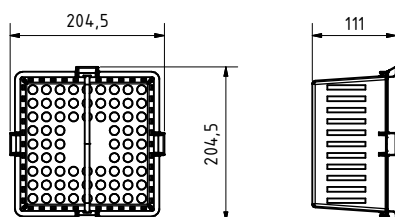
Rahmen / frame:

Guss-Rahmen / cast iron frame: 300x300
BG code: G 17530110; 2,5 kg:



Zubehör / accessories:

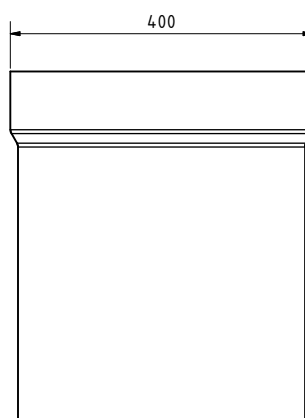
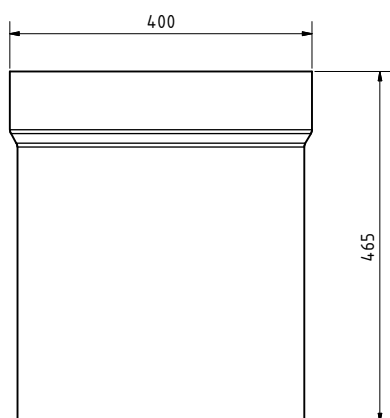
Schlammeimer / silt bucket
BG code: 19025401; 1,2 kg:



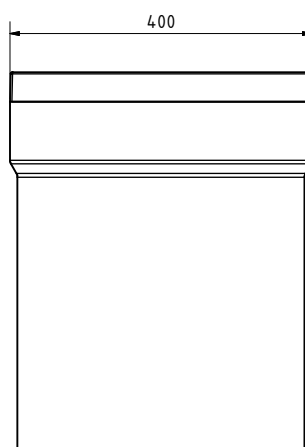
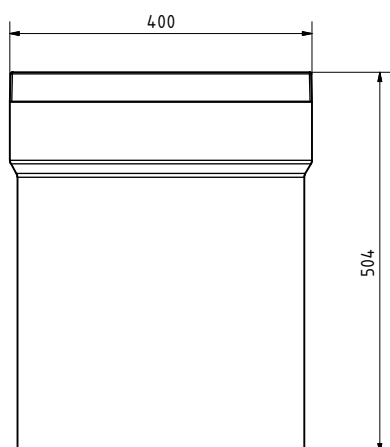
Verhebeschlaufen mit Gewinde M10 (bestehend aus 2 Stk.) /
Lifting loop with thread M10 (2 pieces)
BG code: 32160; 0,1 kg:



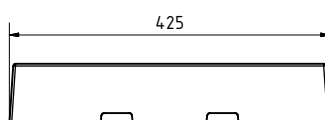
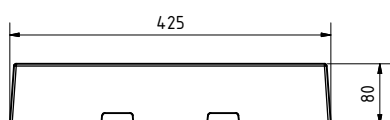
Kontrollschacht, 400x400 /
inspection chamber, 400x400
BG code: 14140003; 84,8 kg:



Aufstockelement, 400x400 /
extension element, 400x400
BG code: 14140104; 88,5 kg:

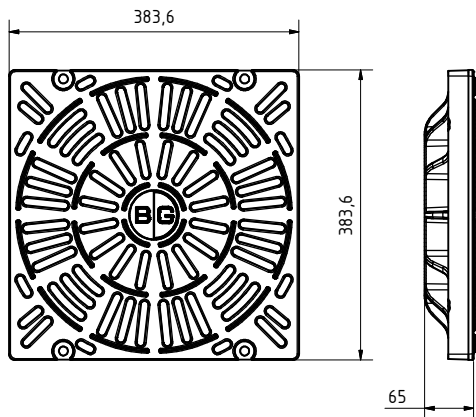


Sockel-Element mit Drainageöffnung, 400x400 /
base element with drainage openings, 400x400
BG code: 14140004; 13,7 kg:



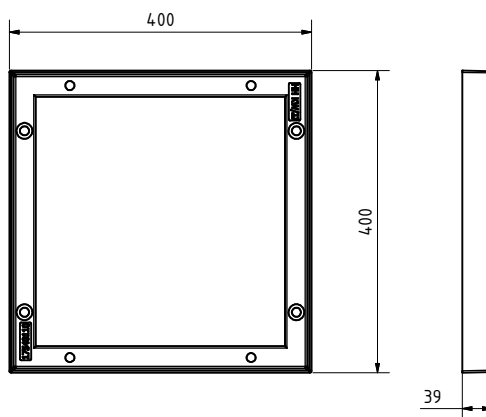
Roste, Abdeckungen / grates, covers:

Gussrost / DI cover: E600
BG code: G 17540100; 18,2 kg:



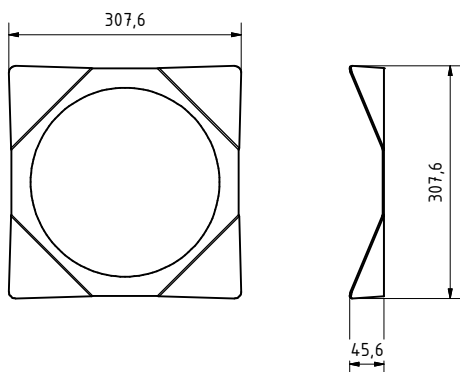
Rahmen / frame:

Guss-Rahmen / cast iron frame: 400x400
BG code: G 17540110; 3,5 kg:

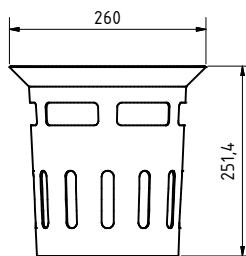


Zubehör / accessories:

Halteblech für Schlammeimer / collar for silt bucket
BG code: 19040216; 0,7 kg:



Schlammeimer / silt bucket
BG code: 22528; 2,5 kg:



Verhebeschlaufen mit Gewinde M10 (bestehend aus 2 Stk.) /
Lifting loop with thread M10 (2 pieces)
BG code: 32160; 0,1 kg:

